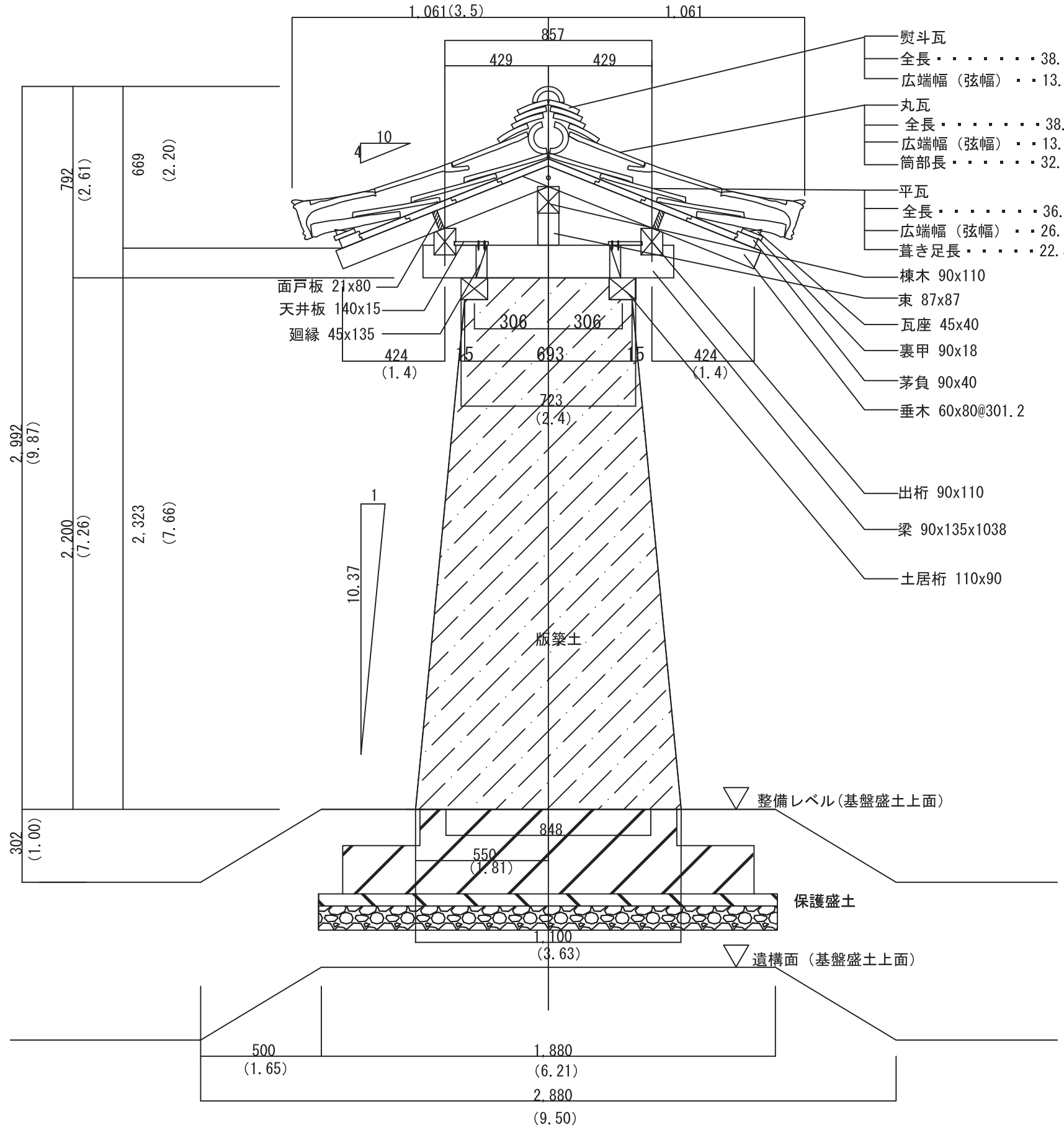
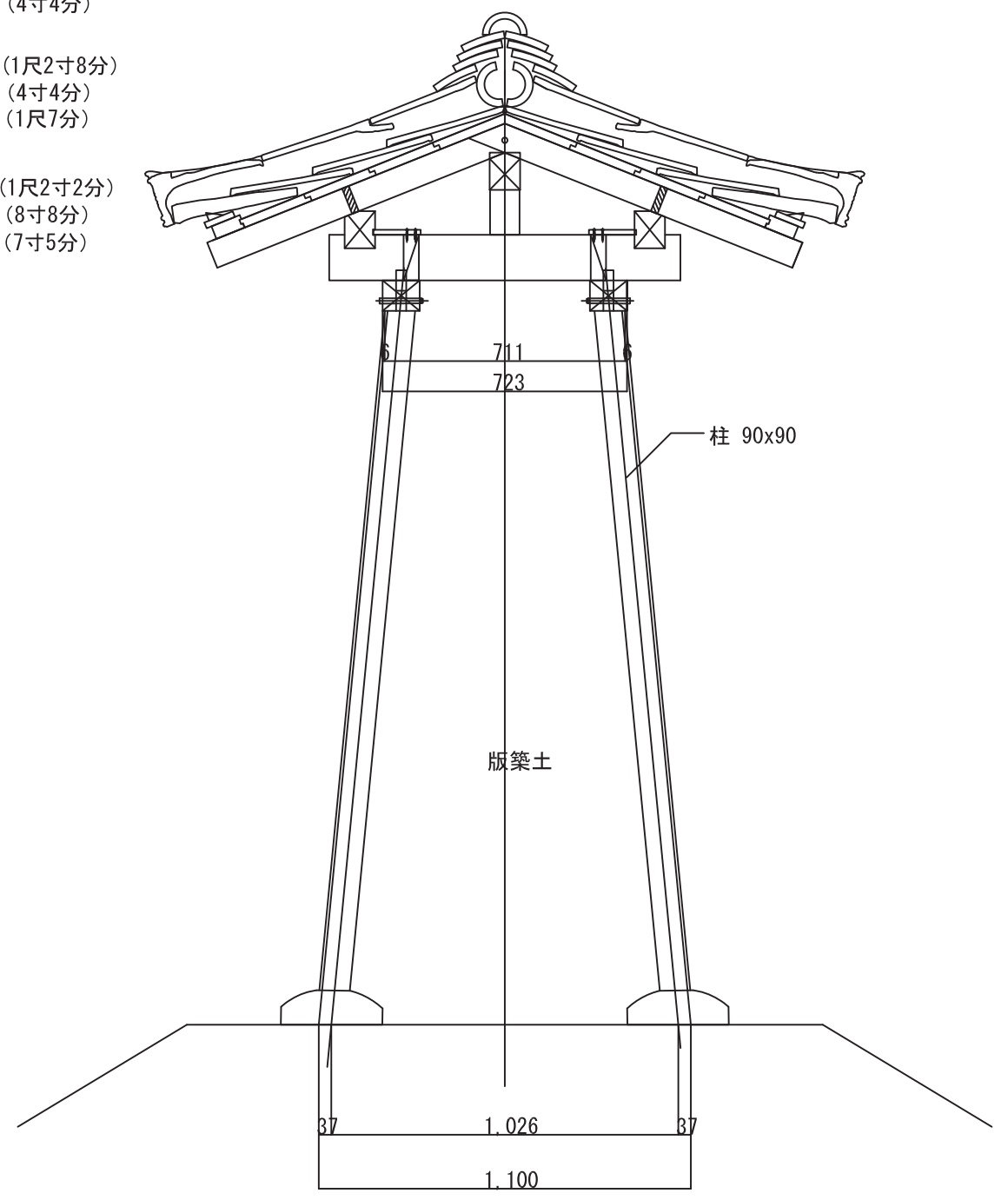


在来工法



- 熨斗瓦
全長 38.4cm (1尺2寸8分)
広端幅(弦幅) . . . 13.2cm (4寸4分)
- 丸瓦
全長 38.4cm (1尺2寸8分)
広端幅(弦幅) . . . 13.2cm (4寸4分)
筒部長 32.1cm (1尺7分)
- 平瓦
全長 36.8cm (1尺2寸2分)
広端幅(弦幅) . . . 26.4cm (8寸8分)
葺き足長 22.5cm (7寸5分)
- 棟木 90x110
- 束 87x87
- 瓦座 45x40
- 裏甲 90x18
- 茅負 90x40
- 垂木 60x80@301.2
- 出桁 90x110
- 梁 90x135x1038
- 土居桁 110x90



百済寺東外郭築地(版築工法復元)断面図 S=1:20