

中宮浄水場更新事業及び
浄水施設運転維持管理業務等委託

発 注 仕 様 書

令和2年9月

枚方市上下水道局

目次

第 1 部	一般仕様書	ページ
第 1 章	総則	1- 1
第 2 章	業務書類等	1- 5
第 3 章	その他	1- 6
別表 1	施設名称・所在地	1- 10
別表 2	緊急事態に関する責任分担表	1- 11
第 2 部	特記仕様書（運転管理業務）	
第 1 章	総則	2- 1
第 2 章	業務の詳細	
【 1 】	運転管理業務	2- 4
【 2 】	保全管理業務	2- 5
【 3 】	その他技術業務	2- 9
【 4 】	修繕補修業務	2- 10
第 3 部	特記仕様書（定期点検業務）	
第 1 章	総則	3- 1
第 2 章	業務の詳細	3- 2
【 1 】	電気設備定期点検業務	3- 3
【 2 】	オゾン設備定期点検業務	3- 3
【 3 】	水運用監視制御設備定期点検業務	3- 4
【 4 】	水質計器定期点検業務	3- 4
【 5 】	水処理設備定期点検業務	3- 4
【 6 】	汚泥分析業務	3- 5
【 7 】	機械警備業務	3- 7
【 8 】	中宮浄水場守衛業務	3- 9
【 9 】	クレーン定期点検及び性能検査業務	3- 10
【 10 】	緊急遮断弁等点検業務	3- 11
【 11 】	脱水機及び補機類整備業務	3- 12
【 12 】	トラックスケール定期点検業務	3- 20
【 13 】	粒状活性炭入替整備業務	3- 21
【 14 】	沈砂池・取水口除砂業務	3- 35
別表 3		

第4部 参考資料

第1章	施設諸元	4-1
第2章	配水系統図・施設高低図	4-29
第3章	単線結線図（特別高圧・高圧受電設備）	4-31
第4章	水処理監視制御システム系統図	4-52

第 1 部 一般仕様書

第 1 章 総 則

(目的)

第 1 条 本業務委託仕様書は、枚方市上下水道局（以下「発注者」という。）が、管理運営する中宮浄水場及び場内外施設（以下「浄水場等」という。）の運転管理を円滑に行い、浄水場等の機能を十分に発揮し、安全・安心な水を常時安定継続して供給できるよう、維持管理の適正な運営を図るため、浄水施設運転管理業務等委託に係る仕様を定めることを目的とする。

(業務概要及び範囲)

第 2 条 業務の概要及び範囲は、次のとおりである。

- 1 業務名称 中宮浄水場更新事業及び浄水施設運転管理業務等委託
- 2 業務場所 枚方市中宮北町 20-3 他 30 施設
- 3 業務期間 令和 8 年 4 月 1 日から令和 29 年 3 月 31 日
(契約締結日から業務開始日までの間は業務引継期間とする。)
- 4 業務内容
 - 〈1〉運転管理業務
 - 【1】運転管理業務
 - 【2】保全管理業務
 - 【3】その他技術業務
 - 【4】修繕補修業務
 - 〈2〉定期点検業務
 - 【1】電気設備定期点検業務
 - 【2】オゾン設備定期点検業務
 - 【3】水運用監視制御システム定期点検業務
 - 【4】水質計器定期点検業務
 - 【5】水処理設備等定期点検業務
 - 【6】汚泥分析業務
 - 【7】機械警備業務
 - 【8】中宮浄水場守衛業務
 - 【9】クレーン定期点検及び性能検査業務
 - 【10】緊急遮断弁点検業務
 - 【11】脱水機及び補機類整備業務
 - 【12】トラックスケール定期点検業務
 - 【13】粒状活性炭入替整備業務
 - 【14】沈砂池・取水口除砂業務
- 5 施設名称等 別表 1 のとおり

(業務の履行)

第3条 受注者は、水道事業の公共性を常に念頭におき、浄水場等の機能が十分発揮できるよう、本業務委託仕様書、特記仕様書のほか、契約書及びその他関係書類等に基づき、誠実かつ安全に業務を履行しなければならない。

ただし、本仕様書は現在の中宮浄水場（砂ろ過）による業務内容を基に作成したものであるため、受注者は自らの提案内容に即し内容を勘案して業務を行うこと。

(法令等の遵守)

第4条 業務の遂行にあたっては、関係法規（水道法、労働基準法、労働安全衛生法、労働災害補償保険法、その他業務に関係する法令・条例等）を遵守すること。

(業務管理)

第5条 受注者は、労働安全衛生法等の災害防止関係法令の定めるところにより、常に安全衛生の管理に留意し、労働災害の防止に努めるとともに、安全衛生上の障害が発生した場合は、直ちに必要な措置を講じ、速やかに監督職員（以下「監督員」という。）に連絡すること。

2 受注者は、浄水場等の構造、性能、系統及びその周辺の状況を熟知し、浄水場等の運転に精通するとともに、業務の履行に当たって常に問題意識をもってこれに当たり創意工夫し、能率的・経済的な運転及び設備の予防保全に努めること。

3 受注者は、豪雨、台風、地震、渇水、その他の天災による浄水場等の機能に重大な支障を生じる恐れがある場合に備え、連絡体制を整えるとともに、常にこれに対処できるように準備すること。

4 受注者は、従事者の衛生管理に留意し、業務に支障のないように業務体制を整えるとともに、常にこれに対処できるように準備すること。また、業務上必要または有用である資格・技術等については、従事者に習得させるよう努めるものとする。

5 受注者は、地域住民や他の関係業者（警備・清掃・除草等、各種委託工事業者）と十分に協調を保ち、業務を円滑に進めること。

6 発注者は、受注者の従事者で業務の執行上不適格と認められる者があった場合には、その理由を明示し必要な措置を求めることが出来る。その場合受注者は、速やかに業務に支障の無いような措置をとらなければならない。

(業務責任者（総括責任者）)

第6条 受注者は、自社の社員で本業務の従事者の内1名を業務責任者（以下、「総括責任者」という。）に選任し届出なければならない。なお、異動もしくは変更した場合も同様とする。

2 総括責任者は、水道技術管理者の資格取得者であること。また、過去15年以内に水処理施設運転管理業務（下水処理を含む）に5年以上の実務経験もしくは浄水施設運転管理業務に3年以上の実務経験を有する者であること。

3 総括責任者の主な業務は、次の通りとする。

(1) 本業務の現場責任者として、全ての業務の指揮、監督、技術技能の向上、労働安全衛生の確保、勤怠管理を行うとともに、事故防止に努めること。

- (2) 契約書、業務委託仕様書、特記仕様書、その他関係書類により、業務の目的、業務内容を十分理解し、施設の機能を把握し、監督員と密接な連絡をとり、業務の適正かつ円滑な遂行を図ること。
- (3) 浄水場等の設備、管理状況を常に的確に掌握し、緊急時には浄水場に事態発生後直ちに参集し従事者の指揮監督を行うこと。
- 4 総括責任者が前項の責務を全うできない時は、受注者は速やかに代替りの者を充てること。

(主任技術者 (副総括責任者・担当業務技術者))

第7条 受注者は、自社の社員で業務に精通した主任技術者を選任し届出なければならない。なお、異動もしくは変更した場合も同様とする。

- 2 主任技術者は、業務の技術上の管理をつかさどるとともに、総括責任者を補佐する。
- 3 主任技術者は、前項の職責を全うするに見合う知識と経験を有する者であること。
- 4 受注者は、主任技術者の中から副総括責任者を選任しなければならない。副総括責任者は、総括責任者に準ずる知識と経験を持つものとし、水道技術管理者の資格取得者もしくは総括責任者と同等の実務経験を有する者であること。
- 5 副総括責任者は、総括責任者を補佐し不在時には代理を務めるものとする。
- 6 副総括責任者以外の主任技術者は担当業務技術者とし、担当業務においては副総括責任者と同様に総括責任者の補佐・代理を務めるものとする。

(全体業務計画書)

第8条 受注者は、発注者が作成した運転操作マニュアル等をもとに下記の事項について記載した全体業務計画書を契約締結後速やかに作成し、監督員と協議した上で業務開始までに監督員に承諾を受け、提出しなければならない。なお、業務遂行上必要があると認められるときは、改善をしなければならない。作成要領は各特記仕様書に定めるとおりとする。

- (1) 業務概要に関すること。
- (2) 業務組織に関すること。
- (3) 業務工程に関すること。
- (4) 安全衛生管理に関すること。
- (5) 保全・保安管理に関すること。
- (6) 教育・訓練に関すること
- (7) 緊急時および故障発生時の勤務形態に関すること
- (8) 各種報告書様式
- (9) その他必要事項

(各種計画書及び報告書)

第9条 受注者は、あらかじめ監督員と協議した上で、前条の全体業務計画書及び各特記仕様書に基づいて作成した各種計画書を、監督員の指定した期日までに提出しなければならない。なお、受注者において詳細な諸事項が必要な場合は、各種計画書に添付して提出すること。

- 2 各種計画書等を変更する必要がある場合は、監督員と協議し、再提出しなければならない。
- 3 運転管理業務について、月間の業務が終了した時点で特記仕様書に定める内容を記載した月間業務報告書を速やかに監督員に提出しなければならない。
- 4 定期点検業務について、各種計画書で定めた業務範囲が終了した時点で、特記仕様書に定める内容を記載した報告書を速やかに監督員に提出しなければならない。

(業務の検査・委託料の支払い)

- 第 10 条 受注者は、業務計画書に基づき提出した月間業務報告書及び定期点検業務報告書の内容について、監督員の検査（照合、確認等）を受けなければならない。なお、内容について不備がある場合は、改良し再提出しなければならない。
- 2 発注者は、前項の検査完了後に受注者からの請求書に基づき支払い手続きを行う。
 - 3 支払条件については、次の通りとする。
部分払 251 回、完了払

(完成図書、器具等の貸与)

- 第 11 条 受注者が、業務遂行上必要とする完成図書等は発注者が貸与する。
- 2 貸与品については、台帳等を作成し保管状況を常に把握しなければならない。毀損、盗難、紛失等があった場合には受注者が弁償しなければならない。

(清掃及び整理整頓)

- 第 12 条 受注者は、業務遂行の過程で施設・設備及びその周辺を汚損した場合は清掃を行う等、施設の運用に支障をきたさないようにしなければならない。
- 2 受注者は、本業務において必要とした資料については整理整頓を心がけ適切に保管し、監督員の指示があれば提出しなければならない。

(事務室等の自主管理)

- 第 13 条 受注者は、中宮浄水場の施設の一部を事務室等に使用する場合には、発注者に申請し許可を受けるとともに、受注者の責任において盗難防止等の措置を講じ維持管理を行わなければならない。
- 2 事務室等に使用する目的で、受注者に無償で供与するものとする。
 - 3 使用期間中は受注者の責任で管理し、汚損等があった場合は受注者の負担とする。また、期間終了後は原状回復したうえで返却すること。
 - 4 事務室等の目的外使用は禁止する。
 - 5 上下水道局の会議室等を一時的に使用したい場合は、事前にその施設を管理する部署に届出承諾を受けた上で使用すること。
 - 6 受注者従業員が通勤用に自転車・バイクを使用する場合は、発注者の駐輪場を使用するものとする。通勤用自家用車の中宮浄水場内への乗り入れは禁止であるが、夜間などの緊急時においては乗り入れることができるものとする。

(従事者の服装、車両の表示等)

第 14 条 受注者は、従事者に安全で清潔な統一した服装をさせ、胸に名札を着用させること。また、身分証明書を常時携帯させること。

2 受注者が業務上使用する車両には、受注者名を表示すること。

(火災の防止)

第 15 条 受注者は、事務所等の利用において、火災を未然に防止するため、火気取扱責任者を選任し、火気の正確な取扱い及び後始末を徹底しなければならない。

(業務範囲と業務内容)

第 16 条 業務範囲及び業務内容については、各特記仕様書に記載する。

第 2 章 業務書類等

(業務書類)

第 17 条 受注者は、業務の履行にあたり次の書類を定められた期間内に、監督員に提出しなければならない。

2 その他委託業務請負様式集により必要なもの

①着手届 ②工程表

③業務責任者等届・業務責任者等経歴書

(業務責任者(総括責任者)・主任技術者(副総括責任者・担当業務技術者))

3 業務開始の 30 日前までに以下の書類を提出すること。また、提出した内容に変更が生じた場合もその内容を遅滞なく通知すること。

①業務体制表 ②業務計画書 ③借用承認願(事務所・駐車場等。)

④従事者通知書 ⑤業務継続計画(BCP) ⑥その他必要書類

4 以下の書類については、監督員が指定する期日までに提出すること。

①月間業務計画書・月間業務報告書

②点検結果速報

③定期点検計画書・定期点検報告書

第3章 その他

(業務期間の開始及び終了に伴う業務引継ぎ及び指導)

第18条 受注者は、業務期間が開始する前に、現委託業務実施者との速やかな業務引継ぎを行い、業務全般について指導を受けなければならない。また、業務期間が終了する前には、次期受注者と業務引継ぎを行ない、業務全般についての指導を行うものとする。ただし次の各号のいずれかに該当する場合はこの限りではない。

(1) 指導の必要がない事由を受注者が書面にて提出し、これを発注者が認めたとき。

(2) 発注者が指導の必要がないと認めたとき。

2 引継期間については6ヶ月程度とする。

3 受注者は、期間終了に伴う次期受注者への業務を引継ぐまでに引継書を作成し、業務委託終了6ヶ月前までに監督員に提出し承諾を得なければならない。

4 本業務の業務期間は第2条3で記載のとおりであるが、運転管理業務の内、運転監視業務及び施設巡回点検業務についての業務期間は、令和8年4月1日午前9時00分から令和29年4月1日午前9時00分までとなる。

(経費の負担)

第19条 受注者が、業務履行上で負担する経費は、受注者自らが業務履行上で直接的に必要な事務費及び業務・維持管理費等、次に記するものとする。

(1) 事務室等で使用する事務機器、事務用品、備消耗品等。

(2) 事務室等で使用するインターネット・電話・ファックス等の設置工事費及び維持費。

受注者が業務に使用する携帯電話・スマートフォン・タブレット等にかかる費用。

(ただし、緊急時には、電話、ファックスは発注者所有の機器を利用できるものとする。)

(3) 業務従事者用の各種作業服・各種靴・各種手袋・ヘルメット・安全マスク・保護めがね等の安全保護具・機器。

(4) 業務に使用する機器、工具、計測機器(携行式残塩計・濁度計・PH計等)、照明器具等。

(5) 業務に使用する車両及び車両維持にかかる費用。

(6) 清掃用具及び清掃用品、ゴミ袋等の消耗品。(業務で必要となるものも含む。)

(7) 修理業務に関する費用。

(8) 業務従事者に対する教育訓練等に関する費用。

(9) 各種保険の加入にかかわる経費。

(責任)

第20条 受注者による運転及び維持管理上の不備、誤操作等による機器等の破損、故障等及び、企業団受水を増量した場合は、受注者の責任において負担しなければならない。また、速やかに補修、改善又は取替により解決すること。ただし、テロ及び天災事変等の事故による場合は、この限りではない。

- 2 全業務における緊急事態に関する責任分担については、別表2の通りとする。
- 3 前項の緊急事態対応が必要な施設については、別表1に示す。

(安全衛生管理)

第21条 業務に従事する者については、衛生管理の履行を義務付けているので下記事項を遵守すること。

- ①受注者は、本業務に携わる従事者に対して、水道法第21条に定められた健康診断を実施し、監督員に結果報告書及び従事者名簿を提出しなければならない。
- ②用便は指定場所の使用すること。なお、汚損した場合は、直ちに清掃、修理をすること。許可を得ていない場所での用便は、厳禁とする。違反したものは今後の入場を禁止する場合がある。
- ③業務上で発生したごみ等(弁当の空箱、飲料の空缶等)は、その日の内に持帰り、場内のごみ置場やごみ箱には捨てないこと(指定された場所以外での飲食は禁止する)。また、業務上で発生した不要物や交換部品については有効利用を行うこと。有効利用ができないものについては「廃棄物の処理及び清掃に関する法律」および本業務に関する法令・条例・規則等を遵守し、受注者の負担と責任において行うこと。
- ④各施設場内での喫煙は、全面禁止とする。
- ⑤小動物(ペット等)を連れて入場することは禁止する。また、場内に迷い込んだ犬や猫等にえさ等を絶対に与えてはならない。

(守秘義務)

第22条 受注者は、本委託中に知り得た一切の事項について、委託期間中はもとより、委託期間を終えた後も他に一切漏らしてはならない。

(疑義)

第23条 受注者は、本業務委託仕様書に疑義が生じた場合は、監督員と受注者の協議により決定する。ただし明示のない事項であっても、委託業務の履行上、当然必要となる事項については、良識のある判断に基づいて行うこと。

(覚書)

第24条 受注者は、業務開始までに次に示す内容の覚書を発注者と交わすこと。また、覚書の記載事項に変更が生じた場合は、発注者と協議の上、再度覚書を交わすこと。

- ①廃棄物の処理及び清掃に関する法律に関する事項
(上水残渣運搬処理のマニフェスト発行に関すること)

- 2 前項の業務については、電子マニフェストを使用するため、インターネット環境を受注者で整えること。

(雑則)

第 25 条 受注者は、監督員の承諾なく発注者の所有物を場外に持ち出してはならない。また業務に必要としないものを持ち込んではない。

(積算歩掛)

第 26 条 今回使用した積算歩掛等は下記の通り。

積算歩掛	水道施設維持管理業務委託積算要領 (運転管理・保全管理業務個別委託編)(日本水道協会) 大阪広域水道企業団積算基準(設備編)(大阪広域水道企業団) 下水道用設計標準歩掛表(日本下水道協会) 水道事業実務必携(全国簡易水道協会) 建設工事積算基準書等(大阪府都市整備部) 他、見積・実績による。
労務単価	令和 2 年 3 月 公共工事設計労務単価 他、見積・実績による。
資材等単価・市場単価	令和 2 年 4 月物価資料 他、見積・実績による。

枚方市環境方針

<基本理念>

枚方市は大阪と京都の中間に位置し、東部に生駒山地から男山丘陵に伸びる森林等が広がり、西部は古くからの交通の要衝として、人と自然がかかわる長い歴史の中で豊かな自然と文化を育んできました。

私たちの日常生活や経済活動は、こうした身近な環境だけでなく、地球温暖化をはじめとする地球環境にも大きな影響を及ぼしており、可能な限り環境負荷を低減し、持続可能な社会を実現することが重要な課題となっています。

本市は、多くの先人たちによって築き上げ、守られてきた恵み豊かな環境を将来の世代に引き継ぐために、第2次枚方市環境基本計画のめざすべき環境像「みんなでつくる、環境を守りはぐくむまち 枚方」の実現に向けて、市民・事業者と連携・協力を図りながら、積極的に環境保全の取り組みを進めていきます。

<基本方針>

1. 本市独自の環境マネジメントシステムの運用により、環境負荷の継続的な低減を図ります。
2. 第2次枚方市環境基本計画に基づき、環境の保全と創造に関する施策を総合的・計画的に推進します。
3. 事業活動のあらゆる面において、環境に配慮を行い、すべての組織で率先した環境保全の取り組みを追求していきます。
4. 環境に関連する法令や協定等を遵守し、環境汚染の予防に努めます。
5. 職員の環境意識を高め、自ら考え、環境に配慮した行動が実践できるように研修を実施します。
6. 環境方針は、すべての職員に周知するとともに、市民等に公表します。

平成27年10月1日

枚方市長 伏見 隆

別表1 施設名称・所在地（第2条関係）

No	施設名称	所在地	緊急対応	運転管理業務		定期点検業務		
				運転監視	巡回点検	電気設備	監視制御	水質計器
1	中宮浄水場	中宮北町20-3	○	○	○	○	○	○
		中宮北町205番1	○	○	○	○	○	○
2	中宮浄水場高度浄水施設	上野2-3-1	○	○	○	○	○	○
3	磯島取水場	磯島南町11-1	○	○	○	○	○	○
4	春日受水場	春日西町2-6-1	○	○	○	○	○	○
5	香里受水場	香里ヶ丘2-9-3	○	○	○	○	○	○
6	田口山配水場	田口山2-16-1	○	○	○	○	○	○
7	楠葉配水場	楠葉面取町2-8-16	○	○	○	○	○	○
8	北山配水場	北山1-65-1	○	○	○	○	○	○
9	北部長尾配水池	長尾家具町4-24-1	○	○	○	○	○	◎
10	長尾宮前配水場	長尾宮前1-16-1	○	○	○	○	○	○
11	東部長尾配水場	杉山手2-15-11	○	○	○	○	○	○
12	尊延寺配水場	尊延寺5-51-1	○	○	○	○	○	○
13	新穂谷配水場	大字穂谷469-5	○	○	○	○	○	○
14	氷室低区配水場	杉北町1-2355-5	○	○	○	○	○	◎◎
15	氷室高区配水場	大字尊延寺2824-1	○	○	○	○	○	○
16	津田低区配水場	津田南町2-1022-2	○	○	○	○	○	○
17	津田高区配水場	津田山手2-6-15	○	○	○	○	○	◎
18	国見山配水池	津田山手2-13-10	○	○	○	○	○	○
19	鷹塚山配水場	高塚町17-1	○	○	○	○	○	○
20	大池配水場	香里ヶ丘6-18-1	○	○	○	○	○	○
21	妙見山配水池	香里ヶ丘8-5-1	○	○	○	○	○	○
22	東香里高架水槽	東香里2-28-25	○	○	○	○	○	◎
23	穂谷加圧ポンプ室	穂谷2-1311	○	○	○	○	○	◎
24	企業団新村野分岐(テレメータ)	交野市幾野6-9	○				○	
25	企業団香里分岐(テレメータ)	香里ヶ丘5-3-2	○				○	
26	市民の森(市内末端水質計器)	楠葉丘2-10-1	○					◎
27	北部別館(市内末端水質計器)	西船橋2-3-2	○					◎
28	さだポンプ場(市内末端水質計器)	出口6-7-2	○					◎
29	安居川ポンプ場(市内末端水質計器)	三矢町6-4	○					◎
30	上下水道局庁舎	中宮北町20-3	○			○		
31	春日事務所	春日野1-13-5				○		

運転監視：運転監視業務

巡回点検：施設巡回点検業務

緊急対応：第20条第3項における緊急対応が必要な施設

電気設備：電気設備定期点検業務

監視制御：水処理設備監視制御システム定期点検業務

水質計器：水質計器定期点検業務

(○、◎点検対象設備有。(◎は給水末端水質計器))

別表2 緊急事態に関する責任分担表（第20条関係）

災害の種類	内容	発注者	受注者
地震災害 (市内で震度5弱以上の地震が発生した場合)	緊急招集（受注者緊急体制表による）		○
	浄水課職員への連絡（基本的に発注者の危機管理マニュアルにより自動参		○
	緊急対応（異常箇所確認・設備養生）		○
	初期対応（施設巡回点検・異常箇所確認）	○	○
	関係機関への連絡等（大阪広域水道企業団・関西電力・NTT等）	○	○
	関係機関への連絡等（他部署・官公庁等）	○	
	養生・復旧作業（軽微なもの）		○
	復旧作業	○	○
水質異常 (原水汚染) (原水高濁度) (水処理異常) (配水水質異常)	緊急招集（受注者緊急体制表による）		○
	浄水課職員への連絡		○
	取水停止・水処理停止・送水停止 判断	○	
	取水停止・水処理停止・送水停止 操作		○
	緊急対応（異常箇所確認）		○
	初期対応（施設巡回点検・異常箇所確認）		○
	関係機関への連絡等（大阪広域水道企業団）	○	○
	関係機関への連絡等（他部署・官公庁等）	○	
	養生・復旧作業（軽微なもの）		○
	復旧作業	○	○
設備異常 (停電・故障等)	緊急招集（受注者緊急体制表による）		○
	浄水課職員への連絡		○
	緊急対応（異常箇所確認・設備養生）		○
	初期対応（施設巡回点検・異常箇所確認・故障箇所切離し）		○
	関係機関への連絡等（大阪広域水道企業団・関西電力・NTT等）	○	○
	関係機関への連絡等（官公庁等）	○	
	養生・復旧作業（軽微なもの）		○
復旧作業	○	○	
設備異常 (水運用監視制御システム異常)	緊急招集（受注者緊急体制表による）		○
	緊急対応・初期対応（異常箇所確認・設備養生）		○
	浄水課職員への連絡（水運用影響時）		○
	復旧作業		○
火災	緊急招集（受注者緊急体制表による）		○
	浄水課職員への連絡		○
	消防署への連絡		○
	初期消火活動（可能な範囲で）		○
	初期対応（施設巡回点検・異常箇所確認）		○
	養生・復旧作業（軽微なもの）		○
	復旧作業	○	○

第2部 特記仕様書（運転管理業務）

第1章 総則

（業務指針）

第1条 安全・安心な水を常時安定継続して供給できるよう、様々な事象に対応できるよう万全の体制を構築すること。

（各種事象への対応）

第2条 各種事象発生時の業務にかかる影響度について、表2-1に示す。

2 影響度“低”においては、従事者は総括責任者の下で対応すること。状況に応じて受注者緊急連絡体制に沿って対応すること。（配水池の実績、送・受配水量の傾向などを考慮し、早期に故障原因究明、復旧等を行うこと。）

3 影響度“高”においては、市民に影響を与えることが予測される事態であり、従事者は初期対応として受注者緊急連絡体制表に沿って対応すること。なお受注者にて対応が困難な場合は、発注者への連絡を行い早期復旧に努めること。また状況報告・説明のために詳細を記録しておくこと。

表2-1 業務にかかる影響度

影響度	内 容	対 応
低	安全で安定・良質な給水を確保できる状況 ・ 運転操作マニュアルに基づき号機の切替及び薬品注入率の調整等にて対応可能 ・ 受注者の手による修理及び調整で、不具合状況を改善可能	受注者にて対応 報告書による
高	安全で安定・良質な給水の確保が困難な状況 ・ 運転操作マニュアルに基づく対応が不可能 ・ 天災による浄水場機能低下または停止	受注者による初期対応 緊急連絡体制表による

（施設の運転）

第3条 業務対象施設の運転は、テロ、天災事変等の事故及び重故障等の現状予測し得ない事象が起こり、緊急回避として設備停止に至った場合を除き常時連続である。

（運転管理業務従事者の届出等）

第4条 受注者は、運転管理業務について、従事者の職種、職務分担等（従事者の資格を証明する物を含む）を記載した従事者通知書を提出すること。異動もしくは変更した場合も同様とする。

2 受注者は、新規に従事者を運転管理業務に就かせる場合は、第5条第1項に基づく措置を行わなければならない。ただし運転管理業務の内、第10条で示すその他技術業務・事務業務等のみを行う従事者はこの限りでない。

(教育及び訓練)

- 第5条 受注者は、運転管理業務に従事する者に対して、業務開始までに必要な知識及び技能を習得させるものとする。その際、運転操作マニュアル等を熟読させ、教育をしなければならない。
- 2 受注者は、運転管理業務に従事するものに対し、事故その他災害が発生したときの処置について、発注者の危機管理マニュアル等を参照し、実地指導、訓練を行わなければならない。
 - 3 受注者は発注者が行う訓練及び研修への参加に努めるものとする。
 - 4 受注者は、実施した教育訓練等についてその内容を記した記録簿を作成し、発注者へ提出しなければならない。

(運転管理業務にかかる主任従事者)

- 第6条 受注者は、運転管理業務従事者の中から主任従事者を選任し監督員に届出なければならない。なお、異動もしくは変更した場合も同様とする。
- 2 主任従事者の主な業務は、次の通りとする。
 - (1) 各時間帯における運転管理業務の責任者として、従事者の指揮・監督を行う。
 - (2) 緊急時等には緊急連絡体制に基づき必要な連絡を行う。
 - 3 主任従事者は、表2-2に記載した4点以上の資格取得者であること。また、水処理施設運転管理業務(下水処理を含む)で2年以上の実務経験を有する者であること。

表2-2 業務資格基準

資格者	種別等内容及び点数
水道技術管理者	水道法施行令第6条の規定を満たす者(4点として扱う。)
技術士(上下水道部門)	技術士法32条に規定する登録を受けた者(4点として扱う。)
水道施設管理技士	日本水道協会 水道施設管理技士制度登録要項により資格を有する者(浄水3級は1点、浄水2級は3点、浄水1級は4点として扱う。)(管路は1点とする。浄水各級との重複も認める。)
電気主任技術者	電気事業法第44条1項に定められた第3種以上の資格を有する者(3点として扱う。)
電気工事士	電気工事士法第3条に定められた資格を有する者(第1種電気工事士、は2点、認定電気工事従事者と第2種電気工事士の両方を所持する場合も2点。第2種電気工事士は1点とする。)
酸素欠乏危険作業主任者	労働安全衛生法第76条別表18号24に定める技能講習を修了した者(1点)
エネルギー管理士・管理員	エネルギーの使用の合理化に関する法律第9条第1項に定められた資格を有する者(2点) エネルギーの使用の合理化に関する法律第13条第1項に定められた資格を有する者(1点)
水処理設備運転管理業務経験	浄水場・下水処理場等での水処理設備運転管理業務の経験年数。(経験年数4年以上は3点、3年以上は2点、2年以上は1点とする。)

(業務計画書の要領)

第7条 一般仕様書第9条の「業務計画書」の作成要領は、次のとおりとする。

- 1 業務計画書は、日本工業規格 A 版により作成し、原則として A4、A3 とする。
- 2 業務計画書を構成する作成要領は、次のとおりとする。
 - (1) 「業務概要に関すること」は、水道施設の重要性に鑑み、その目的を達成するための委託業務における管理の基本方針及びその概要について委託業務に対する考え方を記載すること。
 - (2) 「業務組織に関すること」は、業務を遂行する上で必要な組織及び体制について、業務組織・業務分担・緊急時体制・その他の組織体制が明確に把握できるよう記載すること。
 - (3) 「業務工程に関すること」は、安全で安定的に浄水を供給するための設備の年次定期点検について、点検周期が平準化されるよう監督員と協議し、年間を通じて業務計画が把握できるよう記載すること。
 - (4) 「安全衛生管理に関すること」は、事故、災害等を未然に防止し安全に委託業務を遂行するための安全衛生管理にかかわる基準、安全衛生に関する組織体制等について具体的に記載すること。
 - (5) 「保全・保安管理に関すること」は、施設の保全・保安に関して業務を遂行するための組織体制について記載すること。
 - (6) 「教育訓練に関すること」は、従事者に対して行う教育訓練の内容及び計画について記載すること。
 - (7) 「緊急時及び故障発生時の勤務形態に関すること」は、重大事故発生時等で緊急的な対応が必要な場合における従事者の勤務の形態について記載すること。
 - (8) 「各種報告書様式」は、契約書、業務委託仕様書及び特記仕様書等で求める報告書及び発注者が要求する報告書のほか、業務上必要と思われるものについて様式を作成すること。
 - (9) 「その他必要事項」は、監督員が必要と思われるものについて記載すること。

(月間業務計画書等)

第8条 一般仕様書第9条第1項及び第3項で定める月間業務計画書及び月間業務報告書に記載する内容等は、次のとおりとする。

- (1) 月間業務計画書は、業務計画書で計画した各種業務についてより具体的に記載することとし、その内容は監督員と協議の上、決定するものとする。
- (2) 月間業務報告書は、月間業務計画書で計画した諸事項に対してその実績が明らかになるよう記載すること。

(簡易修繕及び調整等)

第9条 受注者は、各機器が正常に動作するように調整等に努めるものとする。

- 2 受注者は、機器等の異常・不具合を発見した場合は、従事者による修繕・調整等を行い機能の回復に努めるものとする。水処理への影響度を考慮し早急に復旧が必要なものについては緊急体制で措置を行なうこと。修繕に必要な部品等については発注者が所持するものを使用できる。従事者による修繕・調整等の範疇は、特殊な機器、部品、高度な専門技術または外部からの人的応援を必要としないで作業、処置できるものとする（以下、「簡易修繕」と称す。）。

- 3 設備の修繕・調整等に必要な工具類や安全対策器具（高所作業も含む）については受注者の負担とする。ただし、現場に設置してある機器（ホイスト・クレーン等）、現場に備え付けの道具類（踏み台・脚立・専用の作業道具等）、電気及び水道については、受注者の責任において使用することができる。
- 4 修繕・調整等を行った際には、報告書（作業写真等を添付）を提出すること。
- 5 異常発生時には、機器や施設等の状況写真を撮影すること。

第2章 業務の詳細

（業務の詳細）

第10条 業務の範囲・内容及び点検機器・設備の詳細を下記に示す。

【1】 運転管理業務

中宮浄水場中央操作室において、LCD等の中央監視設備により常時運転監視を行うとともに運転監視に必要な状況確認及び緊急対応業務（表2-3参照）を行う。業務時間中は中宮浄水場内に複数の人員がいる状態を確保すること。（ただし、従事者の休憩時間中及び緊急時の現場確認等で場外に出る場合にあつてはこの限りでないが、運転監視や緊急対応に支障が無いよう取り計らうものとし、状況に応じて緊急連絡体制による対応を行うこと。）。

運用にかかる監視及び制御について、変更が必要な場合は受注者の判断で実施すること。なお、発注者等が行う工事・作業等の関係で定常時とは異なる運用が必要な場合もある。

受注者は、運転監視日報を作成し運転の変更及び監視に必要なものについては記録し、次の勤務者へ引継ぎを行わなければならない。また、前の勤務者より業務引継ぎを受けなければならない。

表2-3 運転管理業務 概要

内容	詳細
水処理運用管理	水処理送配水運用の計画管理 運用範囲の設定確認・調整、設備養生
水処理における設備・流量・水位の監視	適正な流量の確保とポンプ運転
送水における設備・流量・水位の監視	適正な流量の確保とポンプ運転
水処理工程での水質監視・水質異常対応及び薬注状況監視	薬品注入の確認・調整・管理、水質監視
各受配水場の水位及び水量の適正な運用	流量設定及びポンプ運転
各受配水場の流入流出流量等の監視	警報設定及びLCD等による目視監視
各受配水場の設備及び水位・水質監視	警報設定及びLCD等による目視監視
電話・FAX対応	随時対応
水処理工程における状態確認	（必要に応じて、3回/6～8時間程度の頻度で実施）

	沈澱池・ろ過池の状況確認・スラリー状況確認・調整 汚泥濃度測定、汚泥濃縮槽界面の確認 残塩確認（前次垂注入時における沈殿池及びろ過池） スクリーン塵芥除去（必要に応じて） ジャーテストの実施（必要に応じて）
機械警備及びカメラによる監視	磯島取水場・高度浄水施設の入退場管理 操作室内の警報及びカメラにて確認 各施設への入退場対応 侵入警報への対応
データ管理	各種帳票データ管理
緊急時の対応 水質事故時等の受信及び連絡	受注者にて初期対応（現場確認・機器切替（一時停止）等） 受注者緊急連絡体制表及び水質事故等連絡網にて対応
市内末端給水水質監視	市内末端給水水質計器監視モニターによる監視 受注者緊急連絡体制表及び水質事故等連絡網にて対応
上水残渣運搬処理委託（別途委託）に関する マニフェスト発行	上水残渣運搬委託（別途委託）業者が運搬する量（積載量） を確認し、マニフェストを発行する。
非常電話対応	管理棟1階にある多目的トイレからの通報対応。 管理棟エレベータからの通報対応。
その他	庁舎の異常時の対応

【2】 保全管理業務

各設備の異常の有無、兆候を見つけるために以下に示す業務を行う。異常等を発見した時は、第9条のとおり修繕・調整等を行う。

緊急的・優先的に対応が必要な事象が発生した場合は、現場に急行する等、第2条及び一般仕様書第20条に示す対応を速やかに行うこと。

【2-1】 日常点検（保全管理業務）

表2-4 中宮浄水場 日常点検項目概要（毎日）

設備名	機器名	詳細
薬注設備	PAC 注入設備	注入状況確認、漏洩の有無、液位確認・管理・受入、移送ポンプ動作確認
	前苛性注入設備	漏洩の有無、液位確認・管理・受入、注入状況確認（注入時）、移送ポンプ動作確認（注入時）
	前次垂注入設備	漏洩の有無、液位確認・管理・受入、ガス溜りの有無、注入状況確認（注入時）、移送ポンプ動作確認（注入時）
	凝集改良剤注入設備	溶解作業、残量確認・管理・受入、注入確認（10～3月の注入時）
沈澱池設備	着水井	フラッシュミキサ運転状況確認

	急速沈澱池	フロキュレータ状況確認、防藻設備状況確認、排泥弁等状況確認 スラリー状況確認
	横流式沈澱池	防藻設備状況確認、フロキュレータ状況確認、排泥弁等状況確認、汚泥 掻寄機状況確認
ろ過池設備	急速ろ過池	ろ過池運用状況確認、機器・配管・弁類状況確認、洗浄状況確認、揚水 洗浄ポンプ運転状況確認、洗浄水還元ポンプ運転状況確認、防藻設備状 況確認
送水設備	中間ポンプ設備	ポンプ動作状況確認
排水処理設備	脱水機	汚泥濃度・ケーキ水分測定、汚泥処理状況確認・調整、 汚泥堆積箇所清掃、ケーキヤード状況確認
	脱水機補機類	各機器運用状況確認（ブロー用・計装用各コンプレッサー、圧力水・汚 泥圧入・ろ布洗浄・真空・汚泥移送ポンプ等）
	濃縮槽	スクリーン塵芥除去、汚泥掻寄機運用状況確認、濃縮槽界面の確認
監視制御設備	監視制御設備	異常の有無確認
水質計器	水質計器	測定状況確認・調整、試薬補充（作成） 濁度計（原水×2、沈水×2）、高感度濁度計（ろ過水×4）、アルカリ 度計（原水×2）、pH計（原水×1、沈水×2、統合会所×1）、電導度 計（原水×1）
場内	各設備等	各種状況確認（空調設備、照明設備、弁室・会所等、門・フェンス等、 機械警備設備）、構築物・建築物異常の有無

※作業には必要な資格を有するもので行うこと。

（小型移動式クレーンについては、局所有の物を使用する。（2 t））

表 2-5 中宮浄水場高度浄水施設 日常点検概要（毎日）

設備名・項目	詳細
場内巡回点検	各種状況確認（空調設備、照明設備、弁室・会所等、門・フェンス等、機械警 備設備）、構築物・建築物異常の有無、場内外側溝などの清掃
水質計器 （点検、調整、修理）	測定状況確認・調整・清掃、試薬補充（作成）等 pH計 水温計 残塩計 UV計 電導率計 高感度濁度計 濁度計 色度計 アンモニア濃度計 溶存オゾン濃度計 気相オゾン濃度計 検水ポンプ 魚類監視設備（予備水槽、カメラ監視魚類水槽含む）
オゾン処理棟点検	棟内巡回点検及び各種ポンプの作動状況確認
	オゾン散気状況確認、オゾン発生器及び補機類の状況確認
粒状活性炭処理棟点検	棟内巡回点検及び各種ポンプの作動状況確認
	薬品注入設備・貯蔵槽・定液位槽の周辺確認、残量確認・管理・受入 魚類監視設備の状況確認（ハイポ補充）
消毒・送水ポンプ棟点検	棟内巡回点検及び各種ポンプの作動状況確認

送排風機点検	各棟送排風機状況確認
監視制御システム	運転状態確認
採水	浄水 20ℓ (クリプトスポリジウム検査用) (閉庁日のみ)

表 2-6 磯島取水場 日常点検項目概要 (毎日)

設備名・項目	詳細
沈砂池	沈砂池状況確認・除塵機状況確認・塵芥回収作業、オイルフェンス状況確認 オイルキャッチャー投入引上げ作業 (必要時)
測定	水道蛇口にて配水残塩値実測 (末端水質測定)
水質計器 (点検、調整、修理)	測定状況確認・調整・清掃 等 pH計 水温計 電導率計 濁度計 魚類監視設備 (予備水槽、カメラ監視魚類水槽含む)
取水口 (※1)	取水状況確認、スクリーン塵芥除去回収作業、オイルフェンス状況確認、水位計測
粉末活性炭設備 (※2)	粉末活性炭設備点検 (溶解作業含む) (溶解作業は原水の状況により必要に応じて行う。)

※1 取水口は、磯島取水場近傍の淀川河川敷内にある。(枚方市磯島南町 56 番の 1 地先)
河川増水時 (取水口水没時) は、塵芥除去作業は行わない。ただし、水位低下後に必要に応じて作業を行うこと。

※2 作業には必要な資格を有するもので行うこと。(床上操作式クレーン(1t))

表 2-7 場外施設 日常点検項目概要 (各施設とも週に 1 回~2 回の頻度で実施)

機器名	詳細
場内巡回点検	各種状況確認 (空調設備、照明設備、弁室・会所等、門・フェンス等、機械警備設備)、構築物・建築物異常の有無、配水池入口 (人孔等) 施錠確認 機械警備支障物の除去作業、異常の有無確認、場内外側溝などの清掃
ポンプ類	運転時、稼動時、停止時の状況確認
水質計器	測定状況確認・調整・洗管清掃、試薬等補充 (作成) 等 水温計・pH計・残塩計・濁度計・色度計・電導率計・水圧計、検水ポンプ
その他機械類	赤外線等動作確認・各種ポンプ及び送排風機動作確認
非常用自家発電設備	燃料残量計測、状況確認
監視制御システム	運転状態目視点検
薬注 (追塩) 設備	注入状況確認、漏洩の有無、液位確認・管理、必要時 6%次亜塩素酸ソーダ補充 (補充用の 6%次亜塩素酸ソーダは中宮浄水場で保管。)

(表 2-7 対象施設)

(週 1 回) 大池配水場、鷹塚山配水場、妙見山配水池、香里受水場、
東香里高架水槽、春日受水場、北山配水場、楠葉配水場、北部長尾配水池、
田口山配水場、長尾宮前配水場、東部長尾配水場、津田低区配水場、
津田高区配水場、国見山配水池、氷室低区配水場、氷室高区配水場、

尊延寺配水場、新穂谷配水場、穂谷加圧ポンプ室

(週2回) 磯島取水場

【2-2】定期点検（保安全管理業務）

1. 毎月実施 定期点検

①中宮浄水場水処理設備清掃点検

場内作業用水（Φ40 消火ホース）その他器具（デッキブラシ、ワイパー、網等）を用い、池に浮いているスカムや設備に付着した藻及びトラフの堆積物を除去する。（用水・消火ホース等は、発注者のものを使用しても良い。）清掃後、目視点検を行う。

急速沈澱池流出トラフ 3池

横流式沈澱池攪拌部（スカム除去）及び流出トラフ 2池

急速ろ過池 17池

汚泥濃縮槽トラフ 2槽

②薬品注入器点検

注入器の切替及び配管の洗管を行う。

（前苛性及び前次亜については、注入のある月のみ切替・洗管を実施。）

前苛性（1,2系）、前次亜（1系1号,1系2号、2系1号,2系2号）、

PAC（1系1号,1系2号、2系1号,2系2号）、

後苛性（1号,2号）、後1段次亜（1号,2号）

③給水末端水質計器点検

対象機器は別表3-4-1で示す。

設置場所の確認、機器の動作状況の確認。

2. 四半期実施 定期点検

①電波式水位計点検

電波式水位計の点検（ガイドロープ付着物除去・防波管内清掃）を行う。

中宮浄水場 4台（洗浄排水池2台・汚泥池2台）

②水質計器簡易点検

取扱説明書に記載のある3ヶ月以下の周期で行う内容について行う。対象機器は別表3-4-1で示す。脱泡槽や検水配管の清掃も行なうこと。

③空調機点検

別表3-5-2に示す施設の空調機について、フィルターの清掃を行うとともに目視による点検を行う。

3. 毎年実施 定期点検

①中宮浄水場沈澱池等清掃点検（◎2回/年 ●1回/年）

作業箇所の水を抜き、場内作業用水（Φ40 消火ホース）その他器具（デッキブラシ、ワイパー等）を用い、汚泥等堆積物を除去する。固形物は回収し、汚泥等は先の排水・汚泥関連の処理工程へ移送する。（用水・消火ホース等は、発注者のものを使用しても良い。）

清掃後、内部の目視点検を行う。

(作業場所は以下の通り。詳細は施設諸元(第4部第1章)参照。)

- ◎ ・急速沈澱池 3池
- ・横流式沈殿池 2池 (傾斜部にはエアレーション設備あり)
- ・急速ろ過池 17池
- ・洗浄排水池 2池
- ・汚泥池 2池
- ・汚泥濃縮槽 2槽
- ・受泥槽 1槽
- ・受水槽(排水処理) 1槽

②差圧式計器(流量計・水位計)点検

配管のエア抜き及び洗管を行い、ゼロ調整を行う。

中宮浄水場流量計 24台 中宮浄水場ろ過池損失水頭計・水位計 19台

東部長尾配水場流量計 1台

③電波式水位計点検

電波式水位計の点検(ガイドロープ付着物除去・防波管内清掃)を行う。

磯島取水場 5台 (淀川水位・沈砂池2台・吸水井2台)

【3】その他技術業務

その他技術業務の内容は、以下の通りとする。

- ①本業務に関する諸計画の作成
- ②下請関係事務(契約業務等・打合せ等・作業立会等)
- ③各種報告書類の作成
- ④マニュアル及び台帳(設備台帳・部品台帳)の作成・更新及び管理・保存
(マニュアル・台帳については、業務完了時に局に引き渡すこと。
また、業務期間中は、局と情報を共有すること。)
- ⑤運転管理業務に係る書類及び帳票データの確認、整理
- ⑥各施設のメーター等の確認・計測記録
水道メーターの記録、太陽光発電量の記録(1回/月)
空調部分の室温計測記録(5~10月の間、1回/月)
記録箇所を表2-8に示す。

表2-8 計測記録箇所

項目	施設数	箇所数	
水道メーター	24	34	中宮 磯島 高度 田口山 北山 楠葉 北部長尾 東部長尾 長尾宮前 氷室低区 氷室高区 尊延寺 新穂谷 津田低区 津田高区 国見山 春日 香里 妙見山 大池 市民の森 さだポン 北部別館 安居川ポン (毎月概ね20日頃)

電力メーター	1	1	さだポンプ (")
太陽光発電量	4	5	中宮 (浄水場・管理棟) 香里 北山 田口山
室温測定	3	20	磯島 1 高度 18 春日 1
空気調和設備稼働状況確認		31	磯島 3 高度 24 春日 4

- ⑦水道法第 21 条に基づく健康診断の実施と記録保管及び報告書の作成
- ⑧発注者との打合せ・連絡調整
- ⑨従事者に対する、教育訓練等
- ⑩関係各所への届出・報告等の実施
- ⑪施設見学の受付・計画と実施
- ⑫薬品等の受入業務
- ⑬受託者が別に発注する業務、専門業者に発注する業務対応等
- ⑭水道用薬品、燃料等物品調達に係る業務
- ⑮その他業務履行上必要な事務、業務等

【4】修繕補修業務

受注者は、水処理送配水が滞りなく行なわれるよう第 9 条に示す簡易修繕では対応できないような機器等の修繕についても、下記の通り行うものとする。(以下、「小修繕」という。)

- 1 機器等の故障・不具合の発生（発見）時に、初期対応にて故障箇所の切り離しを行なうなどの処置で水処理送配水へ影響を及ぼさないように措置できたものについても、従事者において修繕対応できるものについては、速やかに故障・不具合箇所の修繕を行うものとする。

対象となるものは概ね下記の通りとする。部品、材料等については発注者が支給するものを使用すること。

- ・漏電箇所の特定、切り離し、配線直し。絶縁不良部の処置、改良。
- ・断線箇所の接続、配線直し。
- ・電球・蛍光管・安定器等の取替
- ・電池・バッテリー、ヒューズ、アレスタ等の交換
- ・検出器、変換器等の交換
- ・グラウンドパッキン取替
- ・V ベルトの取替
- ・漏水（漏液）箇所の特定、補修。ホースや小配管の取替
- ・配管等清掃
- ・機器消耗品の取替
- ・足場設置等の人数が必要な修繕作業

- 2 修繕・調整等を行った際には、報告書（作業写真等を添付）を提出すること。

第3部 特記仕様書（定期点検業務）

第1章 総則

（業務指針）

第1条 安全・安心な水を常時安定継続して供給できるよう、機器の点検整備を行い故障等の不具合発生を未然に防止するよう図るものである。

定期点検業務は外注委託を想定しているが、各定期点検業務の仕様を満足するのであれば受注者自らが定期点検を行なうことを妨げるものではない。

（担当業務技術者）

第2条 受注者は、業務に精通した自社の従業員を一般仕様書第7条に規定する担当業務技術者として配置し、その業務を監督させることができる。

（業務計画書の要領）

第3条 一般仕様書第9条の「業務計画書」の作成要領は、特記仕様書（運転管理業務）第7条のとおりとする。

（業務実施計画書等）

第4条 一般仕様書第9条第1項及び第4項で定める業務実施計画書に記載する内容等は、業務計画書で計画した定期点検業務についてより具体的に記載することとし、その内容は監督員と協議の上決定するものとする。

（業務実施期間）

第5条 定期点検業務の実施期間の区切り（以下、「業務実施期間」という。）については、以下の通りとする。

令和8年度	令和8年4月1日から令和9年3月31日
令和9年度	令和9年4月1日から令和10年3月31日
令和10年度	令和10年4月1日から令和11年3月31日
令和11年度	令和11年4月1日から令和12年3月31日
令和12年度	令和12年4月1日から令和13年3月31日
令和13年度	令和13年4月1日から令和14年3月31日
令和14年度	令和14年4月1日から令和15年3月31日
令和15年度	令和15年4月1日から令和16年3月31日
令和16年度	令和16年4月1日から令和17年3月31日
令和17年度	令和17年4月1日から令和18年3月31日
令和18年度	令和18年4月1日から令和19年3月31日

令和 19 年度	令和 19 年 4 月 1 日から令和 20 年 3 月 31 日
令和 20 年度	令和 20 年 4 月 1 日から令和 21 年 3 月 31 日
令和 21 年度	令和 21 年 4 月 1 日から令和 22 年 3 月 31 日
令和 22 年度	令和 22 年 4 月 1 日から令和 23 年 3 月 31 日
令和 23 年度	令和 23 年 4 月 1 日から令和 24 年 3 月 31 日
令和 24 年度	令和 24 年 4 月 1 日から令和 25 年 3 月 31 日
令和 25 年度	令和 25 年 4 月 1 日から令和 26 年 3 月 31 日
令和 26 年度	令和 26 年 4 月 1 日から令和 27 年 3 月 31 日
令和 27 年度	令和 27 年 4 月 1 日から令和 28 年 3 月 31 日
令和 28 年度	令和 28 年 4 月 1 日から令和 29 年 3 月 31 日

(点検結果速報・業務完了報告書)

第 6 条

1. 各定期点検業務の実施部分で不良部分や故障傾向箇所が発見された時は、点検結果速報を作成し提出し、速やかにその内容を監督員に伝達するものとする。
2. 各定期点検業務の完了部分について、測定データ・点検結果及び業務写真等で構成された業務完了報告書を業務実施期間ごとに作成し提出するものとする。

(点検に要する機材・仮設材・消耗品等)

第 7 条 定期点検を行なうに際し必要となる機材・仮設材・消耗品については、受注者の負担とする。

(修理及び調整等)

第 8 条

- 1 受注者は、点検により発見した不良箇所若しくは故障が発生した破損箇所について、その場で取替・修理及び調整が可能であれば、各機器が正常に動作するように努めるものとする。
- 2 設備の修理・調整等に必要な工具類や安全対策器具については受注者の負担とする。ただし、現場に設置してある機器（ホイスト・クレーン等）、現場に備え付けの道具類（踏み台・脚立・専用の作業道具等）、電気及び水道については、受注者の責任において使用することができる。
- 3 受注者は、点検により発見した不良箇所若しくは故障が発生した破損箇所について、費用が発生するような修理については、第 2 部特記仕様書「運転管理業務」第 10 条【2-3】と同様に対応する。

第 2 章 業務の詳細

(業務の詳細)

第 9 条

- 1 業務の範囲・内容及び点検機器・設備の詳細を下記に示す。各業務の遂行にあたり受注者の責任において施設の停止、復旧等の操作、設備養生等を行い水運用の支障とならないよう業務を行

うこと。

- 2 部品等の納品時は受注者が立会い、交換前、交換後を確認すること。
- 3 業務終了後は受注者が試運転等に立会い、または実施し性能を確認すること。
- 4 上記の作業を写真等で記録し、報告書で確認できるようにすること。

第10条 業務で発生した産業廃棄物においては分類し、局の指定する場所に置いておくこと。

【1】電気設備定期点検業務

1. 別紙1に示す各施設（電気設備の欄に「○」の記載がある施設）の電気設備（高圧受電設備・特別高圧受電設備、各種電源装置等）を良好に維持するため、枚方市上下水道局電気工作物保安規程（平成23年3月31日上下水道規程第4号）に基づき年に1回の頻度で行う定期点検業務である。各機器について別表3-1-1の点検概要に応じた保守点検を行う（設備概要は別表3-1-2及び第4部第3章単線結線図を参照）。また、機器の状態を良好に保つために定期点検時に機器の部品を交換すること。（別表3-1-1, 3-1-2 参照 部品交換や複数年に1度の点検作業については、各業務実施期間で作業量が概ね平準化されるよう調整すること。）
2. 遮断器及び遮断能力のある開閉器及び継電器類の点検については、設備の保護の点において特に重要であり、設備不良は設備全体に重大な影響を与えるので必ず機器の構造及び動作機構に精通した作業員に作業を行なわせること。
3. 停電等の設備停止を伴う作業について、水運用の支障とならないよう短時間で行う必要がある。水処理送配水にかかる施設（上下水道局庁舎及び春日事務所以外の施設）では、全停電は原則3時間程度とする。一般仕様書第1条の目的に沿うよう十分な体制をとり、業務を行うこと。
4. 上下水道局庁舎、春日事務所、中宮浄水場高圧配電系統及び管理棟の年次点検は、休日に行うものとする。
5. 定期点検により異常が判明した部分については、発注者が支給する部品で定期点検時に修理を行うこと。
6. 業務遂行上、電力会社の機器操作が必要となる場合は、受注者が届出等の調整を行うこと。
7. 監督官庁の立入検査がある場合、受注者の点検担当者も立ち会うこと。

【2】オゾン設備定期点検業務

1. 別表3-2-1に示すオゾン設備の機器を良好にするための定期点検保守業務である。各機器について別表3-2-2の点検概要に応じた保守点検を行う。また、機器の状態を良好に保つために定期点検時に機器の部品を交換すること。（別表3-2-1, 3-2-2, 3-2-3 参照 部品交換や複数年に1度の点検作業については、各業務実施期間で作業量が概ね平準化されるよう調整すること。）
2. 設備不良は設備全体に重大な影響を与えるほか、オゾンが漏洩した場合は人体にも悪影響を及ぼすため、機器の構造及び動作機構に精通した作業員に作業を行なわせ、受注者の責任において点検すること。
3. 定期点検により異常がわかった部分については、発注者が支給する部品で定期点検時に修理

を行うこと。

【3】水運用監視制御システム定期点検業務

1. 別表 3-3-1 及び別表 3-3-2 に示す水運用監視制御システムの機器を良好にするために年に1回の頻度で行う定期点検業務である。各機器の取扱説明書に応じた保守点検を行う。また、機器の状態を良好に保つために定期点検時に機器の部品を交換すること。(別表 3-3-1, 3-3-2 参照 部品交換については、各業務実施期間で作業量が概ね平準化されるよう調整すること。)
2. 水運用監視制御システムの点検については、設備保全の点において特に重要であり、システム不良は安定給水に重大な影響を与えるので、必ず機器の構造及び動作機構に精通した作業員に作業を行なわせ、受注者の責任において点検すること。
3. 定期点検により異常がわかった部分については、発注者が支給する部品で定期点検時に修理を行うこと。
4. 水運用監視制御システムは運転管理業務を行う上で重要な設備でありシステム異常時は緊急性を伴い早期復旧が必要となるので、業務期間中常に緊急対応ができるよう保守契約を結び、外部からの人的応援を必要とする作業についても、受注者の責任において修理・調整等を行い復旧させること。

【4】水質計器定期点検業務

1. 別表 3-4-1 に示す水質計器を良好にするため、年に1回の頻度で行う定期点検保守業務である。各機器の取扱説明書に応じた保守点検を行う。また、機器の状態を良好に保つために定期点検時に機器の部品を交換すること。(別表 3-4-1, 3-4-2 参照 部品交換については、各業務実施期間で作業量が概ね平準化されるよう調整すること。)
2. 機器の構造及び動作機構に精通した者に作業を行なわせ、受注者の責任において点検すること。
3. 定期点検により異常がわかった部分については、可能であれば発注者が支給する部品で定期点検時に修理を行うこと。
4. 魚類監視装置 (NBA-03、ろ過器 (R-1)・中和器 (NE-1) 含む) については、魚類(ヒメダカ)や各種消耗品の調達・故障対応等、水質監視が滞りなく行なえるよう保守契約を結び、受注者の責任において修理・調整・消耗品調達等を行うこと。
5. 試薬・標準液その他消耗品については日常の水質計器運用にも使用するため、受注者の責任において調達を行うこと。また、使用するにあたり調整が必要なものについては、調整を行なうこと(調整されたものを調達し使用しても良い)。
余剰液・廃液は適正に処理すること。

【5】水処理設備等定期点検業務

水処理設備等を良好に維持するための水処理設備等定期点検業務である。
作業時に異常を発見したときは、発注者に報告すること。また、簡易なものについては、発注者が支給する部品で修理・補修を行うこと。

1. 設備項目別点検概要

(1) 中宮浄水場 PAC 貯蔵槽・調整槽 清掃点検 (1回/3年)

作業箇所を空にし、器具(スクレーパー等)を用い、凝固物・廃液を除去し回収する。除去した凝固物等は、発注者に引き渡すこと。清掃後、内部の目視点検を行う。

貯蔵槽 5槽 調整槽 4槽 排水 PAC 調整槽 1槽

(2) 超音波流量計点検 (1回/年)

超音波流量計の信号ルートの試験・調整を行なう。

高度浄水施設 田口山系送水流量 1台

高度浄水施設 春日系送水流量 1台

(3) 現場操作盤等清掃点検 (1回/3年)

各施設の低圧盤・操作盤・継電器盤・計装盤・入出力盤(I/O盤)等の清掃点検を行う。

設備項目別点検概要

設備・機器名	点検・清掃項目
低圧盤	外観、表示ランプ、主回路導体、機器取付状態、碍子、操作・切替スイッチ、ケーブル、制御配線、盤内外清掃
継電器盤・計装盤 I/O盤・操作盤 等	外観、表示ランプ、機器取付状態、操作・切替スイッチ、制御配線、盤内外清掃
ソーラーバッテリー	外観、盤内外清掃

(対象設備については別表 3-5-1 に示す。)

(4) 空調用熱交換器清掃点検 (1回/2年)

高度浄水施設にある水冷式空調機熱源水用のプレート式熱交換器について熱交換用プレートの分解清掃を行う。

実施時期は偶数年度の冬季に実施すること。

(メーカー) ㈱日阪製作所

(型番) UX-395-NP-155

(5) UPS 点検整備

別表 3-5-3 に示す UPS を良好にするため、年に 1 回の頻度で行う定期点検保守業務である。各機器の取扱説明書に応じた保守点検を行う。

UPS について本体+バッテリーの交換または、バッテリーの交換を行う。

【6】汚泥分析業務

枚方市上下水道局中宮浄水場排水処理施設よりサンプル採取を行い、計量証明事業登録事務所において溶出試験及び含有量試験を行う。11 月頃にサンプルの採取を行い、報告書を留意すること。

1. 脱水ケーキ分析 一式

分析項目及び検査項目

名称	分析方法
----	------

第一種特定有害物質 12 項目 四塩化炭素 クロロエチレン 1,2-ジクロロエタン 1,1-ジクロロエチレン シス-1,2-ジクロロエチレン 1,3-ジクロロプロペン ジクロロメタン テトラクロロエチレン 1,1,1-トリクロロエタン 1,1,2-トリクロロエタン トリクロロエチレン ベンゼン	
カドミウム又はその化合物	JIS K 0102 55.3
六価クロム化合物	JIS K 0102 65.2.1
シアン化合物	JIS K 0102 38.1.3
水銀又はその化合物	昭和 46 環境庁告示 59 号付表 1
アルキル水銀	
セレン又はその化合物	JIS K 0102 67.2
鉛又はその化合物	JIS K 0102 54.3
ヒ素又はその化合物	JIS K 0102 61.3
ふっ素又はその化合物	
ほう素又はその化合物	
シマジン	
チオベンカルブ	
チウラム	
ポリ塩化ビフェニール	
有機リン化合物	
1,4-ジオキサン	
水銀又はその化合物（含有量試験）	底辺調査方法（環境省 水銀廃棄物ガイドライン）
油分（n-ヘキサン抽出物質）	昭和 49 環境庁告示第 64 号付表 4
含水率	昭和 52 環整第 95 号別紙 2 の II

分析方法に記載のないものは、環境省「土壤環境基準 別表」に記載の方法とする。

2. その他

受注者は業務完了後の片付け及び清掃は当然のこと、業務中についても必要に応じて行うこと。

【7】機械警備業務

枚方市上下水道局施設への不法侵入を機械警備で防止することを目的とする。

委託場所

新第1浄水場	枚方市中宮北町205番1
中宮浄水場	枚方市中宮北町20-3
高度浄水施設	枚方市上野2-3-1
磯島取水場	枚方市磯島南町11-1
春日事務所	枚方市春日野1-13-5
春日受水場	枚方市春日西町2-6-1
香里受水場	枚方市香里ヶ丘2-9-3
大池配水場	枚方市香里ヶ丘6-18-1
鷹塚山配水場	枚方市高塚町17-1
妙見山配水池	枚方市香里ヶ丘8-5-1
東香里高架水槽	枚方市東香里2-28-25
楠葉配水場	枚方市楠葉面取2-8-16
北山配水場	枚方市北山1-16-1
北部長尾配水池	枚方市長尾家具町4-24-1
田口山配水場	枚方市田口山2-16-1
津田低区配水場	枚方市津田南町2-1022-2
津田高区配水場	枚方市津田山手2-6-15
国見山配水池	枚方市津田山手2-13-10
氷室低区配水場	枚方市杉北町1-2355-5
氷室高区配水場	枚方市大字尊延寺2824-1
東部長尾配水場	枚方市杉山手2-15-11
長尾宮前配水場	枚方市長尾宮前1-16-1
尊延寺配水場	枚方市尊延寺5-51-2
新穂谷配水場	枚方市大字穂谷469-5
穂谷加圧ポンプ室	枚方市穂谷2-1311

1. 業務内容

(1) 機械警備

各配水池及び配水場内等既設の赤外線センサー、熱線感知器等及び既設電話回線を利用し委託期間中は受注者の責任で常時監視すること。なお、警報送信に必要な機器（送信機等）は受注者で据付し、委託期間終了後速やかに撤去すること。

また、中宮浄水場中央操作室に警報が送信できるよう配線すること。（別表3-6参照）

(2) 異常発生時の現場急行及び対応

①異常警報が発生した場合は、速やかに現場に急行し、状況を判断したうえで対処し必要に

応じて、警察署・消防署等に通報するなど適切な処置を行い、上下水道局中宮浄水場の中央操作室（常時在中）072-848-6611にも速やかに連絡を入れること。

②重大事故等緊急を要する場合は、直ちに上下水道局中宮浄水場の中央操作室（常時在中）072-848-6611に連絡すること。

③警報発生及びその対応については記録を残し報告すること。

2. 機器の点検

監視装置の動作確認及び調整等を、毎月1回実施し、結果を機器点検報告書により報告すること。また、赤外線センサーの障害となる草木についての除草及び剪定作業は上下水道局で定期的（4月～11月中に2～3回）に行なうが、誤報の原因となるため可能な限り受注者においても行なうこと。

なお、既設機器のメーカーは、アツミ電気製及び竹中エンジニア製である。

3. その他

(1) 入場退場について使用カード番号等を記録し、提出すること。

(2) 警戒解除カードの貸与等

各施設の警戒解除に必要な下記カードを、上下水道局へ貸与すること。

共通解除カード・・・20枚

個別解除カード

春日事務所	・・・5枚	津田低区配水場	・・・5枚
春日受水場	・・・12枚	津田高区配水場	・・・5枚
香里受水場	・・・5枚	国見山配水池	・・・5枚
大池配水場	・・・5枚	氷室低区配水場	・・・5枚
鷹塚山配水場	・・・5枚	氷室高区配水場	・・・5枚
妙見山配水池	・・・5枚	東部長尾配水場	・・・5枚
東香里高架水槽	・・・5枚	長尾宮前配水場	・・・5枚
楠葉配水場	・・・5枚	尊延寺配水場	・・・5枚
北山配水場	・・・5枚	新穂谷配水場	・・・5枚
北部長尾配水池	・・・5枚	穂谷加圧ポンプ室	・・・5枚
田口山配水場	・・・5枚	新第1浄水場（仮称）	・・・5枚

磯島取水場・中宮浄水場・高度浄水施設用の送信機は中宮浄水場に設置することとし、警戒解除カードは不要。

(3) 受注者の負担

① 『警備実施中』の看板を各施設に設置すること。

委託期間中、風雨に耐えられるもので、大きさはA4～A3程度、枚数は60枚程度。

② 監視装置の動作試験に要する費用は受注者の負担とする。

③ 本委託業務遂行に関して、第三者等とのトラブルが生じた場合は、一切の責任と補償については受注者の負担とする。

【8】中宮浄水場守衛業務

中宮浄水場において、安全でおいしい水を安定して供給する為に、守衛を行う。

1. 業務内容

守衛に関する日常業務については、時間区分ごとに下記に示す業務を行うこととする。
場内の状況変化に応じて監督職員と協議し守衛業務にあたること。

なお、第2浄水場の休止後は休日及び夜間（18時30分から8時30分）守衛室に人員を配置する必要はない。

(1) 終日

- ① 守衛室内にて浄水場内への入退場者（車両含む）の確認及び記録を行うこと（上下水道局庁舎、管理棟への来場者は、浄水場内へは入らない）。原則、入退場門を閉め守衛室内にて待機（夜間は仮眠可）し、入退場者があればそのつど対応すること。なお、入退場門については、電動であり守衛室内から開閉可能。
- ② 入退場者の受付確認、業務日誌への記載。
- ③ 開庁日においては、指定する時間に浄水場管理担当課で、報告を行う。（日誌等を提出する）
- ④ 浄水場2系にPAC搬入用の車両（タンクローリー車）が来場した時は、すみやかに2系PAC貯蔵槽前の門を開けること。また、車両退場後は閉めること。
- ⑤ 上下水道局庁舎、管理棟の確認を夜間（開庁日・閉庁日とも概ね22:00～24:00。巡回時間60分程度。）に1回行い、照明・火の元・窓・扉等の確認及び処置も行う。
- ⑥ 中宮浄水場南門及び庁舎通用口の施錠・開錠。
- ⑦ その他、引継業務
- ⑧ 上記業務やトイレ等で、守衛室を離れるときは、入退場門を閉めること。ただし、来場者に対応できるよう携帯電話を持参すること。（入退場門に巡回時の連絡先として携帯電話番号を掲示すること。）
- ⑨ 入退場門を、使用するものは概ね次のとおりである。
職員通勤車両（自動車・バイク・自転車）、上下水道局公用車、タンクローリー、上水残渣搬出用ダンプカー、浄水場内工事作業員、業務委託者等
- ⑩ 上下水道局庁舎における市旗及び国旗の掲揚を行うこと。
「枚方市庁舎等における市旗及び国旗の掲揚方法に関する運用要綱」に則り、上下水道局において、市旗及び国旗（各1本）の掲揚を行うこと。

(2) 侵入警報等の異常警報に関して

場内侵入警報の発報は、守衛室に発報する。機械警備設備の「警戒」「解除」については守衛室内で行う。なお、第2浄水場の休止後は中央操作室で行えるようにすること。

警報発生時には、機械警備業務で対応する。

2. その他

- (1) 中宮浄水場来場者に対しては、親切丁寧に接遇すること。

- (2) 中宮浄水場に来る車両には、大型車（タンクローリーやダンプカー）もあるため、車両の出入り及び待機については、安全確保に十分注意を払うこと。
- (3) 本業務に必要な服・名札・携帯電話・掲示物等の用品については受注者が用意し費用を負担とする。
- (4) 南門の外と守衛室間にはインターホンが備え付けられている。
- (5) 守衛室には仮眠用スペースがあり利用できるが、必要な用品類は受注者で用意すること。
- (6) 本仕様書は、守衛業務の概要であり、契約後速やかに監督職員と詳細な打合せを行い決定するものとする。

【9】クレーン定期点検及び性能検査業務（1回/2年）

春日受水場の天井クレーン・テルハクレーンは、クレーン等安全規則で2年に1度の定期点検及び性能検査が義務づけられており、今回も点検整備後、性能検査を受検して、今後も継続使用できるようにするものです。

1. 業務概要

本業務委託は、クレーン性能検査に係る点検整備・検査申請・検査受検等のすべての業務を実施するものとする。（クレーン等安全規則第34条、第40条）

2. 公的検査(日本クレーン協会)

公的検査は、下記3項目を委託内容に含むものとする。

- ・性能検査申請
- ・クレーン点検整備
- ・性能検査受検

3. 関係法令の適用

受注者は、本業務委託の実施にあたり労働安全衛生法ほか関係法令を遵守すること。

4. 検査クレーン及び検査証の有効期限

- (1) 春日受水場ポンプ棟 床上操作式天井クレーン(5ト×21.6m) 1基

検査証番号 第541008号

検査証有効期限 奇数年 5月

- (2) 春日受水場ポンプ棟 テルハクレーン(5ト)

検査証番号 第541009号

検査証有効期限 奇数年 5月

※有効期限内に社団法人日本クレーン協会によるクレーン等性能検査を受検すること。

5. 点検整備内容

受注者は、性能検査時まで下記区分の点検整備を行い、検査に備えるものとする。

- (1) ランウエイの点検整備清掃。
- (2) 各部ボルトナット及び接合箇所の増締め及び溶接部の点検。
- (3) 各軸受等のグリースアップまたは給油。
- (4) 各ブレーキの点検整備調整。
- (5) 各減速機の点検及びオイル交換。(全箇所)
- (6) 吊り金具関係の点検。

- (7) ワイヤロープの点検注油。
- (8) 集電装置を含む電気設備の点検整備。
- (9) 通電確認のランプの点検。
- (10) ガータのたわみ量の事前測定。
- (11) 走行・横行・上下運転の速度及び電圧・電流測定。
- (12) 絶縁抵抗測定。
- (13) その他必要箇所及び事項。

6. 荷重試験

点検整備及び性能検査の荷重試験に用いるウエイトや玉掛け用具の準備、及び検査場所までのウエイトの搬送は受注者の責任において実施すること。(ウエイトは局所有のものを使用することが可能)

7. 検査補助員

受注者は、クレーン性能検査が遅滞なく実施できるよう、検査時に検査補助員を必要人数立ち合わせるものとする。

8. 留意事項

- (1) 高所における作業は安全带等を装備し転落防止に努めること。
- (2) 工事関係車両の場内通行については、局が定めている速度(10km/h)以下とし安全運転に心がけること。

【10】緊急遮断弁等点検業務

- 1. 目的 各施設設置の緊急遮断弁は、定期点検にて設備の不具合箇所を把握し、修繕計画に反映することにより、地震発生時に緊急遮断弁及び緊急遮水装置が正常に作動することを目的に点検を実施するものです。(別表 3-7 に記載)
- 2. 検査について
 - (1) 検査は、本業務に含む設備が規定の性能を発揮し、かつ通常外因によって破損しないことを確認する検査および試験を行うものである。
 - (2) 検査には原則として監督職員が立ち会う。
 - (3) 検査に要する費用はすべて受注者の負担とする。ただし、監督職員の派遣費は含まない。
 - (4) 検査を受けるにあたっては、安全で良好な環境整備を図ること、これに必要な機械器具および労力等は受注者の責任で提供するものとする。
 - (5) 検査は試験要領書に基づいて実施する。
- 3. 試験について
 - (1) 現場試験
機器材料の点検完了後、下記の現場試験を行うこと。
 - ①エア一漏れ確認
 - ②盤表示確認
 - ③その他必要な試験
 - (2) 動作試験

前項の各試験完了後、動作試験を行い、異常のないことを確認すること。

(3) 雑則

- ① 上記の各試験および検査の結果、不良個所があれば、指定の期日内に手直しを行い、手直し完了後、監督職員立ち会いのもとに再試験を行うこと
- ② 各試験は、機械設備の技術基準およびその他の関係法規に基づき行うこと。
- ③ 立会試験については、実施予定日の7日前に検査請求書を監督職員に提出すること。
- ④ 各試験結果については、その都度監督職員に提出すること。

5. 緊急遮断弁点検内容

- 地震感知装置点検
- 空圧制御回路点検
- アクチュエータ点検
- 窒素ボンベ交換(容器検査費用含む)
- 窒素ボンベ窒素ガス充填
- その他必要な消耗品の取り換え

6. 緊急遮水装置の点検について（鷹塚山配水場）

(1) 電動弁

電動弁の日常点検は自動的に行われ、定期点検を特に必要としないが、高い信頼性を確保する為に、業務期間中に2回交換すること。

(2) バックアップバッテリー

バックアップバッテリーは、業務期間中に4回交換すること。

(3) 補修弁

通常運転中制御盤・電動弁等の電気系統を点検補修する際は、必ず補修弁を「閉」にして行うこと。点検・補修終了後、運転状況を確認して補修弁を開くこと。

【1 1】脱水機及び補機類整備業務

本工事は、排水処理施設の脱水機及び補機類の消耗部品を取り換えることで機器の故障及び設備の機能低下を未然に防止し、円滑に排水処理施設を運用できるよう図るものです。

1. 工事内容

○全自動式加圧脱水機 仕様

形式	短時間型加圧脱水機	動力仕様	総合出力 200V×19kW
型式	ISDGAC-H 1500×36		
ろ過面積	131 m ²	製作者	㈱石垣

※施工箇所については別表 3-8 排水処理整備計画表を参照すること

(1) ろ布交換作業（1号・2号・3号） 交換時期（7・11・3月）

1台あたり36枚（ろ布型番 IP179-6A）以下の作業を含む。

- ・ろ布駆動チェーン点検・清掃
- ・ろ布洗浄パイプ清掃
- ・給液板脱着及び清掃
- ・ろ板・ダイヤフラム板洗浄及び点検

- ・ろ布洗淨ホース点検
- ・ストレーナ清掃
- ・潤滑材補給（締付メインシリンダー・締付ロックシリンダー・ろ板移送用電動機・
ドリッピングパン開閉シリンダー各軸受・その他必要箇所）

(2) 脱水機整備作業（1号・2号・3号）

各脱水機の消耗品の取替と整備

- ・上部・下部組品整備
- ・各部点検整備
- ・自動弁整備
- ・その他消耗品

(3) 補機類整備作業

補機類の消耗品の取替と整備

○汚泥圧入ポンプ（1号、2号、3号）

- ・機器仕様

口径	80A×50A	出力	200V×30kW
空気量	0.8 m ³ /min	型式	50NV65.5A
揚程	65m	製作者	古河産機システムズ(株)

- ・全整備部品（1台分）

以下の消耗部品の取り換えを行う。

No.	部品名	材質・仕様等	個数
1	Aカバーパッキン	NBR t=1.0	1式
2	Bカバーパッキン	NBR t=1.0	1式
3	Oリング/バックソトカバー用	Φ4.0×Φ340	1式
4	Oリング/フロントカバー用	NBR G95	1式
5	Oリング/フロントライナー用	NBR G325	1式
6	Oリング/ラビリンスカバー用	Φ3.1×Φ56.4	1式
7	インペラ6C/ネジ式	高クロム鋳鉄	1式
8	オイルシールA	NBR	1式
9	オイルシールB	NBR	1式
10	カバーパッキン	天然ゴム	1式
11	グラントパッキン	アラミド繊維	1組
12	ケーシング	高クロム鋳鉄	1式
13	サクシオンパッキン	天然ゴム	1式
14	シャフトスリーブ/ネジ系	SUS420J2	1式
15	バックライナー	高クロム鋳鉄	1式
16	バックライナー取付ボルト、ナット	SS400	1組
17	袋ナットパッキン	ノンアスベスト	1組
18	フロントライナー	高クロム鋳鉄	1式
19	フロントライナー取付ボルト、ナット、座金	SS400	1組

20	ベアリングA	6312	1式
21	ベアリングB	7312BDB	1式
22	ベアリングナット	AN12	1式
23	ベアリングワッシャ	AW12	1式
24	水切	ノンアスベスト	1式
25	ライナ	ノンアスベスト	8個
26	ランタンリング	SUS304	1式
27	Vベルト	C-94	1組

・部分整備部品

上記の全整備部品内のインペラ 6C/ネジ式とケーシングを除いたものとする。

○真空ポンプ（1号、2号、3号）

・機器仕様

口径	50A	出力	5.5kW
空気量	2.43 m ³ /min	型式	50NV65.5A
負圧	53.3kPa	製作者	(株)荏原製作所

・整備部品（1台分）

以下の消耗部品の取り換えを行う。

No.	部品名	材質・仕様等	個数
1	主軸	SUS403	1個
2	玉軸受	6306VV	2個
3	封水リングブッシュ	CAC406	1個
4	ポートシリンダー	FC150	1個
5	Oリング	P-20 NBR	1個
6	ケーシングガスケット	プレスポート	1個
7	ポートシリンダーガスケット	プレスポート	1個
8	清掃穴カバーパッキン	54×90 NR	1個
9	グランドパッキン	30×46×8 P#6501LAE	3個
10	カップリングボルト・ゴム	SS/NBR	6個
11	モーター軸受	6308ZZ 6208VV	1式

○ろ布洗浄水ポンプ（1号、2号）

・機器仕様

口径	100A×100A	動力仕様	220V×22kW
吐出量	1.2 m ³ /min	型式	100MS3622A
揚程	65m	製作者	(株)荏原製作所

・整備部品（1台分）

以下の消耗部品の取り換えを行う。

No.	部品名	材質・仕様等	個数
1	軸スリーブ	SUS304	1式
2	軸受メタル	FC150 WJ1	1式
3	オイルリング	CAC406	1式
4	バランスディスク	CAC406	1個
5	バランスシート	CAC406	1個
6	中間ブッシュ	CAC406	1式
7	封水リングブッシュ	CAC406	1式
8	バランスブッシュ	CAC406	1個
9	水切リング		1式
10	ライナーリング	CAC406	1式
11	Oリング		1式
12	シートパッキン		1式
13	グラントパッキン	炭素繊維	1式
14	カップリングボルト	SS/NBR	1式
15	シーリングパイプ		1式
16	バランスパイプ		1式
17	モーター軸受	6310ZZC3 6210ZZC3	1式

○圧力水ポンプ（1号、2号、3号）

・機器仕様

口径	50A×50A	動力仕様	220V×18.5kW
吐出量	0.25 m ³ /min	型式	50MSH3618
揚程	165m	製作者	株荏原製作所

・整備部品（1台分）

以下の消耗部品の取り換えを行う。

No.	部品名	材質・仕様等	個数
1	主軸	SUS403Q	1個
2	キー	SUS420J1	1式
3	パッキン用スリーブ	SUS304	1式
4	軸受メタル	FC150/WJ1	1式
5	オイルリング	C2700T-H	1式
6	バランスディスク	CAC406	1個
7	バランスシート	CAC406	1個
8	中間ブッシュ	CAC406	1式

9	封水リングブッシュ	CAC406	1式
10	バランスブッシュ	CAC406	1個
11	水切リング	CR	1式
12	ライナーリング	CAC406	1式
13	Oリング	CR	1式
14	ガスケット	プレスボード 0.3t	1式
15	グランドパッキン	P#6502 34×54×9.5	1式
16	カップリングボルト・ゴム	SS/NBR	1式
17	シーリングパイプ		1式
18	バランスパイプ		1式
19	モーター軸受	6310ZZC3 6208ZZ	1式

○1次、2次濃縮槽引抜ポンプ（1次1、2号・2次1、2号）

・機器仕様

口径	80A×50A	動力仕様	220V×3.7kW
吐出量	0.4 m ³ /min	型式	SPL-50C
揚程	10m	製作者	古河産機システムズ(株)

・整備部品（1台分）

以下の消耗部品の取り換えを行う。

No.	部品名	材質・仕様等	個数
1	フロントライナー	高圧鋳鉄	1個
2	ケーシングライナー	高圧鋳鉄	1個
3	インペラー	高圧鋳鉄	1個
4	スタフィンボックスパッキン	NR	1個
5	グランド	FC200	1個
6	シャフトスリーブ	SUS304	1個
7	カラー	STPG	1個
8	シャフト	S45C	1個
9	ベアリングハウジング	FC200	1個
10	フロントカバーパッキン	NR/SPC	1組
11	ライナーパッキン	NR	1個
12	インペラーパッキン	ガラス入りテフロン	1個
13	軸受用ナット	AN09	1個
14	軸受用座金	AW09	1個
15	グランドパッキン 4本	アラミド繊維	1組
16	軸受A	6310Z	1個
17	軸受B	6310	1個
18	軸受D	6309	1個

19	軸受E	6309Z	1個
20	水切り	CR	1個
21	サクシヨンパッキン	NR	1個
22	デリベリパッキン	NR	1個
23	Vリング	NBR	1個
24	Vベルト 2本	A#51	1組
25	注水ホース 2本	ナイロン/CAC	1組
26	電動機ベアリング		1組

○ブロー用空気圧縮機（1号、2号）

・機器仕様

吐出風量	4.6 m ³ /min	動力仕様	220V×37kW
最高出力	0.88MPa	型式	DSP-37AT6I
		製作者	(株)日立産機システム

・整備部品（1台分）

以下の消耗部品の取り換えを行う。

No.	部品名	材質・仕様等	個数
1	55エンスイコロジクウケ		1式
2	35エントウコロジクウケ		1式
3	ブッシュ		1式
4	キュウユグチパッキン		1式
5	ホンタイカバーパッキン		2組
6	セイソウカバーPK		1式
7	リリーフベンPK		1式
8	オイルポンプササエPK		1式
9	オイルポンプPK		1式
10	オイルゲージ		1式
11	ピン		4組
12	ベアリングササエパッキン		1式
13	テンケンカバーパッキン		2組
14	Oリング		1式
15	オイルシールスペーサ		1式
16	Oリング		1式
17	Oリング		1式
18	ナミバネ		1式
19	Vリブドベルト		1式
20	アンローダPK		1式

21	サクシヨンPK		1式
22	キュウキPK		1式
23	オンチョウベン		1式
24	Oリング		1式
25	デンジベンマニホールド		1式
26	デンチ		1式
27	スイコミPK		1式
28	エアシリンダブヒンキット		1式
29	グリースマトメ		1式
30	シールワッシャー		1式
31	盤フィルター		1式
32	オイルポンプブヒンキット		1式
33	オイルポンプPK		1式
34	DSパーツマトメ		1式
35	清掃カバーパッキン		1式
36	ケーシングパッキン		1式
37	83CUパッキン		1式
38	83マルギャクシベン		1式
39	2ダントシュツPK		1式
40	2ダンスイコミPK		1式
41	ギャクシベン		1式
42	メッシュフィルタ		1式
43	オイルフィルタエレメント		1式
44	セイギョフィルタ/トラップツキ		1式
45	サクシヨンフィルタエレメント		1式
46	ハイユデンジベン		1式
47	オイルストレーナ		1式
48	Oリング D53		4組
49	Oリング 370		2組
50	エゼクター		1式
51	OMRショウモウヒンキット		1式
52	オイル 40L		1式
53	モーターベアリング	6314ZZC3	1式
54	モーターベアリング	6312ZZC3	1式
55	ベアリング	6203LLBCM/2M	2組
56	圧縮機本体ブロック		1式
57	アンローダカバーPK		1式

○計装用空気圧縮機（1号、2号）

・機器仕様

吐出風量	0.24 m ³ /min	動力仕様	220V×2.2kW
最高出力	0.93MPa	型式	POD-2.2M6
		製作者	(株)日立産機システム

・整備部品（1台分）

以下の消耗部品の取り換えを行う。

No.	部品名	材質・仕様等	個数
1	接続棒組 2個		1式
2	玉軸受		1式
3	クランク軸玉軸受		1式
4	オイルシール		1式
5	ピストンピン 2個		1式
6	ロッククアナツキボルト 4個		1式
7	リングセット 2個		1式
8	シリンダ 2個		1式
9	空気弁セット 2個		1式
10	パッキン（ヘッドボルト） 2個		1式
11	アンローダピストンクミ 2個		1式
12	吸込ろ過器詰物 2個		1式
13	エレメント		1式
14	アンゼンベンクミ		1式
15	Vベルト		1式
16	メッシュフィルタ		1式

○搬送ベルトコンベア（1号、2号、3号）

・機器仕様

搬送能力	25ton/Hr	動力仕様	200V×1.5kW×60Hz
ベルト速度	20m/min	型式	トラフ型ベルトコンベア
		製作者	(株)石垣

○受泥槽周辺機器

・機器仕様（攪拌機）

回転速度	60min-1	電動機仕様	7.5kW×220V×60Hz×4P
型式	堅型パドル式	製作者	阪和化工機株式会社

・自動弁等

①流入自動弁

- ②リミットスイッチ
- ③電磁弁
- ④フィルターレギュレーター
- ⑤オイル

○受水槽周辺機器

自動弁等の取替と整備

- ・自動弁等
 - ①流入自動弁
 - ②リミットスイッチ
 - ③電磁弁

2. その他

- (1) 作業用機器・工具及びグリス・オイル等、作業に必要なものは原則として受注者で用意すること。ただし、施設内に設置してあるホイスト等は、監督職員の承諾を得て使用することができる。
- (2) 交換作業後、脱水機等は実負荷運転を行う。

【12】トラックスケール定期点検業務（1回/2年）

本業務は、中宮浄水場に設置しているトラックスケールの定期点検を実施し、今後の維持管理に備えるものである。

1. 業務内容

トラックスケールの定期点検

(実施年度 偶数年 3月)

トラックスケール機器仕様

(1) トラックスケール本体

型 式	KME4-10530-1 (P)
	30t/10kg
台 数	1 台
秤 量	30,000kg
目 量	10kg
ロードセル型式	ZR-20A 4点受
積 載 台 寸 法	10,500mm×3,000mm
使 用 範 囲	200kg-30,000kg

(2) 計量部

型 式	ATD-204 (卓上型)
データ表示部	バックライト付 LCD (ブルー&ホワイト)
プリンタ	ドットインパクト式プリンタ (別置きタイプ)

(3) 現場操作盤

盤 型 式	CR-20 (ポスト型カードリーダー)
-------	---------------------

寸 法	1820mmH×600mmW×500mmD
カードリーダー	光式カード静止読取方式 (PA-9A-100D)
通信方式	RS-422
プリンタ	ドットインパクト式プリンタ (MP322S)

2. 点検内容

- (1) トラックスケール本体部・計量部・現場操作盤の各部において(別表 3-9-1, 3-9-2)トラックスケール保守点検リストに基づき点検作業を実施し、設備本来の使用において、十分な性能を発揮するように実施すること。
- (2) 器差検査について、使用交差内の器差であることを確認すること。
- (3) 点検時に発見された不良個所については、監督職員へ速やかに報告し、指示に従うこと。
- (4) 器差検査について、検査は校正済の実用基準分銅 1 t を使用し、0、2、4～18 t の 2 t 間隔で往復の各 10 点を検査すること。
- (5) 点検終了後、計量法に基づく代行検査を実施し、報告書を速やかに提出すること。
- (6) 点検報告書を 1 部提出すること。
- (7) 連続式計量票 (線文字入、89mm×127mm、200 組/冊) を 50 冊 (10 冊×5 回) 及びインクリボンカセット (RC300B) を 25 (5 個×5 回) 個納入し、必要な場合はこれを使用し取替を行うこと。
- (8) 点検場所は場内ではあるが車等の通行があるので交通誘導員を設置すること。
- (9) 実施年度 (2 年に 1 回、合計 11 回) に行う定期点検については原則、3 月に行うこと。

【13】粒状活性炭入替整備業務

活性炭吸着池内で使用した粒状活性炭を入れ替えることにより、活性炭吸着能力を維持することを目的とする。また、これに併せて、活性炭吸着池の設備について整備を行い、円滑な水処理を行うよう図るものである。(別表 3-10)

1. 業務概要

- ・粒状活性炭納入及び使用済み活性炭の有価物としての引き取り
- ・粒状活性炭の吸着池への入替
- ・下部集水装置点検・整備・清掃
- ・下部集水装置パッキン取替
- ・機器搬入口等パッキン取替え
- ・空気渠防水補修
- ・ヤシガラ系活性炭取替
- ・ミストセパレータ整備
- ・排オゾン分解塔補修塗装
- ・洗浄排水池清掃
- ・吸着池付帯電極・弁類等取替
- ・活性炭吸着池内防水工

2. 施設の概要

本業務作業箇所の施設概要は、次の通りである。

- (1) 処理水量 : 130,000 m³/日
- (2) 粒状活性炭
 - 通水履歴 : 約4年
 - 炭種 : 石炭系粒状活性炭
 - 平均粒径 : 約1mm
- (3) 活性炭吸着池
 - 形式 : 自然平衡形重力式粒状活性炭吸着池
 - 池面積 : S=51.75 (m²/池)
 - 層高 : H=2.5m
 - 速度 : SV=約6/h

3. 業務範囲

本業務の範囲は次の通りである。

- (1) 粒状活性炭納入及び使用済み活性炭の有価物としての引き取り
- (2) 粒状活性炭の吸着池への入替
- (3) 下部集水装置点検・整備・清掃
- (4) 下部集水装置パッキン取替
- (5) 機器搬入口等パッキン取替え
- (6) 空気渠防水補修
- (7) ヤシガラ系活性炭取替
- (8) ミストセパレータ整備
- (9) 排オゾン分解塔補修塗装
- (10) 洗浄排水池清掃
- (11) 吸着池付帯電極・弁類等取替
- (12) 活性炭吸着池内防水工

4. 業務内容

粒状活性炭納入及び使用済み活性炭処分の有価物としての引き取り

(1) 一般事項

材料として納入する粒状活性炭(以下「新炭」という。)は、高度浄水施設活性炭吸着池(以下「池」という。)において使用するものであり、使用済み活性炭は有価物として下取りし、有効利用を図るものとする。

(2) 品質

- ①新炭は、トリハロメタン等の微量有機物質の吸着能力に優れているとともに、次の規格を満足するものであること。また、長期間通水時にも安定した性能を有すること。

番号	項目	規格	試験方法
1	炭種	石炭系粒状活性炭	
2	外観等	微粉、脆弱なものが少ないこと。(別紙流出試験による重量変化割合が1.0%以内)	(別紙) 流出試験
3	平均粒径	約1mm	JWWA A114-2006
4	均等係数	1.5以上1.9以下	JWWA A114-2006
5	硬度	90%以上	JWWA A114-2006
6	充填密度	450 kg/m ³ 以上	JWWA A114-2006
7	よう素吸着量	1000mg/g以上	JWWA A114-2006
8	pH値	6.0以上7.5以下	JWWA A114-2006
9	メチレンブルー脱色力	180ml/g以上	JWWA A114-2006
10	ABS価	50以下	JWWA A114-2006
11	フェノール価	20以下	JWWA A114-2006
12	砒素 (浸出性)	0.001mg/l以下	※
13	亜鉛 (浸出性)	0.1mg/l以下	※
14	カドミウム (浸出性)	0.0003mg/l以下	※
15	鉛 (浸出性)	0.001mg/l以下	※
16	塩化物	0.5%以下	JWWA A114-2006
17	電気伝導率	900 μ S/cm以下	JWWA A110-2006
18	強熱残分	10%以下	JWWA A114-2006
19	味 (浸出性)	異常でないこと	※
20	臭気 (浸出性)	異常でないこと	※
21	色度 (浸出性)	0.5度以下	※
22	濁度 (浸出性)	0.2度以下	※
23	鉄及びその化合物 (浸出性)	0.03mg/l以下	※
24	マンガン及びその化合物 (浸出性)	0.005mg/l以下	※

※試験方法は「資機材の材質に関する試験（厚生省告示第四十五号）」（改正された場合は最新のものとする）に基づくものとする。

②新炭は、水道施設の技術的基準を定める省令(平成12年2月23日付厚生省令第15号)第1条17号に規定する、資材又は設備の材質に関する要件を満たすこと。

(3) 新炭搬入時の品質確認

①受注者は搬入時に、監督職員立会いの元、各池2検体の試料を採取する。1検体は局

に提出すること。残り 1 検体は、受注者が第三者試験機関において、上記「2. 品質」の規格に適合しているか試験を行い、局に報告書を提出しなければならない。なお、規格に適合していない項目が 1 項目でもあれば、納入した新炭については全量を取替える等、受注者の責任において対策を講じなければならない。

②新炭は、1 池ごとに同一メーカーの製品であること。

(4) 新炭納入数量

新炭納入数量は次の通りとする。

$$1 \text{ 年当たり } 130 \text{ m}^3 / \text{池} \times 2 \text{ 池} = 260 \text{ m}^3$$

(5) 新炭の搬入

- ①搬入場所は、枚方市上野 2 丁目 3 - 1 (中宮浄水場高度浄水施設)とし、監督職員の指定する場所へ搬入すること。
- ②搬入日時は、原則として閉庁日を除く午前 9 時から午後 4 時 30 分とする。ただし、緊急時はこの限りではない。
- ③搬入場所は手狭であり、一度に多数の搬入車両が入れない。搬入については事前に計画を立て、監督職員の承諾を得て行うこと。
- ④受注者は、次の各号に掲げる事項を施工計画内に作成し、事前に局の承諾を得なければならない。

(a) 新炭の製造会社

(b) 新炭の品質 (分析試験結果書→第三者試験機関によるもの。3 年以内のものに限る。写し可)

(c) 使用済活性炭の有価物としての有効利用計画書

(d) 運搬経路図

⑤新炭は、フレキシブルコンテナバック (容量 1 m³) に詰めて搬入するものとする。

⑥納入時期及び納入量は、概ね次のとおりとする。(年度毎)

1 池目 (130 m³) 1 1 月下旬頃 (1 日目 65 m³、2 日目 65 m³)

2 池目 (130 m³) 2 月下旬頃 (1 日目 65 m³、2 日目 65 m³)

受注者は、監督職員に納入日時・納入量の指示を受け、その指示に従い、新炭を納入しなければならない。

(6) 新炭の検収

- ①新炭の検収は、池ごとに行う。
- ②新炭を池内に投入した後、池に水を張った状態で 1 日以上静置する。その後洗浄を行い、微粉炭が出なくなった時点で活性炭表面のすきとりを行った後、膨張率の測定を行う。膨張率の基準値は 50%以下 (流速 0.4m/分、5℃)とし、かつ新炭洗浄時に支障とならない範囲とする。
- ③膨張率の測定後、池内の水抜を行った状態で層高の測定を行う。下記基準値を満足しない場合は、追加又は抜き取りにより調整を行うが、追加の場合、新炭は受注者が用意すること。
 - ・層高 2,500mm以上 2,550mm以下 (面積 51.75 m²)

- ④受注者は層高検収後、採取した各池 1 検体の試料を、上記 2. 品質の表中 3～8 番の規格に適合しているか試験を行い、局に報告しなければならない。
- ⑤試料採取にあたっては、池の上層、中層、下層の各層から 3 箇所採取し、それらを完全に混合したものを検体とすること。
- ⑥基準に適合していないことが判明した場合は、速やかに池内活性炭の全量を受注者の責任において取替える等、対策を講じなければならない。

(7) 使用済み活性炭の搬出

- ①受注者は、使用済み活性炭を有価物として下取りし、再利用を図るものとする。契約後速やかに使用済み活性炭の有効利用計画書を提出すること。また有効利用を行った後、その報告書及び証明する書類（写）を提出すること。
- ②有効利用計画書には、有効利用の方法、有効利用先、運搬経路などの事項を記載すること。
- ③使用済み活性炭は、池から抜取ったもの以外に、池の集水渠に堆積している炭も含む。
- ④下取り数量は次のとおりとするが、引抜作業に伴うロスにより、若干の増減が生じる場合がある。
 - ・下取り数量 = 260 m³（1 年当たり）
- ⑤搬出用のフレキシブルコンテナバックは受注者にて用意すること。
- ⑥使用済み活性炭について各池 3 検体の試料を採取し、上記 2. 品質の表中 3、5～9、18 番の試験を行い、局に報告しなければならない。

- ⑦試料採取にあたっては、池の上層、中層、下層の各層から 3 箇所採取し、各層ごとにそれらを完全に混合したものを検体（合計 3 検体）とすること。

(8) 既存活性炭の分析

- ①今回、活性炭の入替を行わない 2、3、5、6、7、8 号池について各池 3 検体の試料を採取し、上記 2. 品質の表中 3、5～9、18 番の試験を行い、局に報告しなければならない。
- ②試料採取にあたっては、池の上層、中層、下層の各層から 3 箇所採取し、各層ごとにそれらを完全に混合したものを検体（合計 3 検体）とすること。

(9) 粒状活性炭の吸着池への入替（1 年 2 池入替）

- ①粒状活性炭の抜き取り・水切り作業
 - (a) 活性炭吸着池内の水抜き・換気作業完了及び吸着池内の酸素欠乏等の安全を確認した後、吸着池上部搬入口の蓋を取り外すこと。
 - (b) 吸着池内には、照明設備及び換気設備を設置し、安全な作業を行える環境にすること。
 - (c) 粒状活性炭は、エジェクターポンプにより抜き取り、吸着池内に残さないように全量の粒状活性炭を抜き取ること。
 - (d) 抜き取った粒状活性炭は、水切り後、フレキシブルコンテナバックに詰める。水

切りは場内で行い、発生する排水は全て指定する会所に排水する。なお、会所に粒状活性炭を詰まらせないように注意すること。

(e)フレキシブルコンテナバックは速やかに搬出すること。また搬出するまで十分に養生を行い適正に管理すること。

(10) 新炭の投入

- ①受注者は、搬入した新炭を荷下ろしし、活性炭置場へ移動し適正に管理すること。
- ②投入機器・仮設配管を設置後、エジェクターポンプにより新炭を池上部搬入口より投入する。
- ③投入は規定の層高になるよう均等に行うこと。
- ④投入・洗浄後上層部の粉炭をすきとること。

(11) 新炭の洗浄試験

- ①新炭投入後、池内に水を張り、1日以上静置した後に洗浄を行う。微粉炭が出なくなった時点で水を抜き、活性炭層表面の粉炭をすきとる。
- ②すきとり後に再度洗浄を行い、水逆洗中に膨張率の測定を行う。膨張率の基準値は50%以下(流速 0.4m/分、5℃)とし、かつ粒状活性炭洗浄時に支障とならない範囲とする。

(12) 新炭投入後の検査及び層高測定

- ①投入された新炭が、規程の層高になっているか検査を行う。膨張率測定後、池内の水を抜き、層高を測定する。すべての地点で規定層高を満足しなければならない。
- ②層高は 2,500 mm~2,550 mmとする。規定の層高に満たない場合は、受注者が追加分の新炭を投入し、再度層高測定を行う。また、規程を超える層高である場合には、受注者がすきとりを行い、再度層高測定を行う。

(13) 下部集水装置点検・整備・清掃（1年2池点検・清掃）

- ①中央部のポーラスコンクリート1枚(約300kg)を一時撤去し、吸着池内防水工完了後に復旧すること(吸着池内防水工がある年度のみ)。専門業者に行わせること。
- ②粒状活性炭抜き取り後、池内の状態の点検を行い不具合があれば補修を行うこと。また、池内電極・トラフ等の設備についても点検調整清掃を行うこと。
- ③池内の下部集水装置上約10%の水を張り、散気試験を行い散気状態を確認する、その後下部集水装置支持梁の空気孔の清掃を専門業者で行い、再度散気試験を行う。
- ④集水装置の下部集水渠内の点検を行い不具合があれば補修する。また、集水渠に粉炭がある場合は清掃をすること。
- ⑤下部集水装置点検・整備・清掃後、池内の消毒(残留塩素1ppmによる浸漬)を2~3日行うこと。土日をまたぐ浸漬は可能。

(14) 下部集水装置パッキン取替

集水装置を固定しているパッキンの全数及びコーキング材を取替する(数量等は下記のとおり)。この際、固定金具が使用に耐えなくなっているものについては交換すること(ユニット止め金具 タイプA 32個、タイプB 4個、タイプC 4個を納品し必要に応じて交換を行うこと)。専門業者に行わせること。

またパッキン及びコーキング材取替後に漏れ試験を行い、目地部分等より空気が漏れている部分については、コーキング材を打ち直す等、補修・修正をすること。

数量は1池当たり

・目地パッキン (12×17、シリコンスポンジ 押出品)	100m
・繋ぎパッキン 標準 (t=18、シリコンスポンジ 成形品)	32個
・シートパッキン標準 (t=1、Si-300)	32個
・繋ぎパッキン 端部 (t=18、シリコンスポンジ 成形品)	36個
・シートパッキン 端部 (t=1、Si-300)	36個
・繋ぎパッキン 隅部 (t=18、シリコンスポンジ 成形品)	4個
・シリコンシーラント70	4缶
・シリコンシーラント 45	20本

(15) 機器搬入口等パッキン取替

①機器搬入口等開口に伴い、下記パッキンについては交換すること。材質についてはEPDMとする。

1池当たりの種別、数量は下記のとおり

・機器搬入口パッキン	1枚
・機器搬入点検口パッキン	1枚
・流入サイフォン搬入口パッキン	1枚
・排水サイフォン搬入口パッキン	1枚
・下部集水渠点検口丸パッキン	1枚

②空気渠点検口開口に伴い、下記パッキンについては交換を行うこと。材質についてはEPDMとする。

1池当たりの種別、数量は下記のとおり

・空気渠点検口丸パッキン	1枚
--------------	----

③排オゾン分解塔開口に伴い、下記パッキンについては交換を行うこと。材質についてはEPDMとする。

1池当たりの種別、数量は下記のとおり

・排オゾン分解塔丸パッキン	1枚
---------------	----

(16) 空気渠防水補修

1池当たりの種別、数量は下記のとおり

- ・エポキシ樹脂防食ライニング

空気渠内部を既設塗膜除去・エポキシパテ処理・エポキシ樹脂防食ライニング(クロス入り)を行う。

- ・エポキシパテ処理・防食ライニング 55.5 m²

※JWWA K-143 適合のこと

- ・シーリング

空気渠内にある空気分散パイプ(32個)と空気渠取り合い部分にシーリング(シ

ーラント 45 相当) を行う。

- ・シーリング 8.1m (0.251m/個)

(17) ヤシガラ系活性炭取替

種別、数量は下記のとおり

- ・吸着池排オゾン分解塔 数量 0.51 m³
- ・流入渠排オゾン分解塔 数量 0.0525 m³
- ・真空ポンプ排オゾン分解塔 数量 0.0175 m³
- ・洗淨排水池 数量 0.225 m³

- ①作業前に酸素欠乏等の安全を確認した後、作業を開始する。
- ②活性炭の抜き取り後、塔内を点検、異常があれば補修を行う。
- ③廃活性炭の分析(下表 24 項目)を第三者機関で行い分析結果を監督職員に提出すること。

埋立処分 にかか る 試験項目 (溶出試験)	アルキル水銀	セレン
	総水銀	ジクロロメタン
	カドミウム	四塩化炭素
	鉛	1,2-ジクロロエタン
	有機リン	1,1-ジクロロエチレン
	六価クロム	シス-1,2-ジクロロエチレン
	ひ素	1,1,1-トリクロロエタン
	シアン	1,1,2-トリクロロエタン
	PCB	トリクロロエチレン
	チウラム	テトラクロロエチレン
	シマジン	1,3-ジクロロプロペン
	チオベンカルブ	ベンゼン

- ④今回使用するヤシガラ系活性炭は、次の仕様を満足するものを受注者が用意すること。
納入炭は下記仕様について試験を行い、条件を満たしているか確認すること。

炭種	ヤシ殻系	充填密度	400~550 kg/m ³
形状	破碎状	乾燥減量	5%以下
粒径	2.36~4.76mm	ベンゼン吸着力	30%以上
粒度	90%以上	pH 値	6.5~10.0
硬さ	95%以上		

- ⑤廃活性炭については場内の監督職員が指定した場所に保管すること。

(18) 排オゾン処理塔ミストセパレータ取替

ミストセパレータの取替は、排オゾン処理塔内活性炭を一時的に取り出し近傍に仮置き、ミストセパレータ本体を取り外した後、製造業者の工場に搬入専門技術者にて確実

に更新行う。更新したミストセパレータを排オゾン処理塔内に据付後、再び仮置きしてある活性炭を排オゾン処理塔内に投入する。

更新内容は、ミストセパレータ内PP製デミスター・トリカルネットの交換および不具合箇所の補修とする。

(19) 排オゾン分解塔塗装補修

排オゾン分解塔 (FRP 製)、外面側面の塗装補修

1 塔当たりの種別、数量は下記のとおり

既設塗膜除去 (トップコート目あらし)、プライマー塗布、下塗り塗布 (FRP 用)、トップコート塗布

・補修塗装面積 7.29 m²

既設、排オゾン分解塔に明記されている機器名称文字については補修後復旧すること。

(20) 洗浄排水池清掃

洗浄排水池に堆積している活性炭をエジェクターポンプを用い全量抜き取る (前回実績 20 m³)。微粉化した活性炭は高圧水、水切りワイパー等で排水ピットに流し、局の洗浄排水ポンプにより中宮浄水場へ返送する。抜き取った活性炭は、フレキシブルコンテナバックに詰め水きり後有価物として引き取る。

・洗浄排水池 底面積 453 m²

(21) 吸着池付帯電極・弁類等取替

①電極式レベルセンサの取替

1 池当たりの種別、仕様、数量は下記のとおり

(a)電極式レベルセンサ (流入確認用)

数量 1 台

仕様 端子ボックス SUS304

フランジ SUS304 (JIS 10k 125A)

電極棒 SUS316

電極数 2本

電極長 L0=2900mm L1=2740mm

付属品(1台当たり) セパレータ (PTFE φ85) 2個

フランジパッキン (125A、10k、EPDM) 1枚

(株)ノーケン FE22-2 同等品以上)

(b)電極式レベルセンサ (ろ坑用)

数量 1台

仕様 端子ボックス SUS304

フランジ SUS304 (JIS 10k 125A)

電極棒 SUS316
 電極数 3本
 電極長 L0=2650mm L1=2500mm L2=2450mm
 付属品(1台あたり) セパレータ (PTFE φ85) 2個
 フランジパッキン (125A、10k、EPDM) 1枚
 (株)ノーケン FE22-3 同等品以上)

(c)電極式レベルセンサ (池内用)

数量 1台
 仕様 端子ボックス SUS304
 フランジ SUS304 (JIS 10k 125A)
 電極棒 SUS316
 電極数 5本
 電極長 L0=7750mm L1=7700mm L2=6650mm
 L3=6050mm L4=3400mm
 付属品(1台あたり) セパレータ (PTFE φ85) 7個
 フランジパッキン (125A、10k、EPDM) 1枚
 (株)ノーケン FE22-5 同等品以上)

②吸着池付帯エア作動式弁の取替

1 池当たりの種別、仕様、数量は下記のとおり

(a)流入真空弁

数量 1台
 仕様 形式 空気操作式ダイヤフラム弁
 概略寸法 Φ50mm 面間：197mm
 本体 FCD-S PFA 引
 ダイヤフラム EPDM
 ボンネット SCPH2
 スピンドル SUS304
 操作圧力 4kg/cm² (単動型・エアレス開)
 フランジ規格 JIS10K
 外面塗装 メーカー標準
 付属品(1台あたり) フランジパッキン (φ50、10k、EPDM) 3枚
 その他、弁取替に伴う保温(SUS ラッキング、1.75m×2) の取替えも含む
 (保温を新設するまでの間、仮保温を行うこと。また、既設 SUS ラッキング
 に明記されている機器名称文字については新設 SUS ラッキング後復旧する
 こと。)

※既設メーカー、製品コード

日本ダイヤバルブ(株) HC1459N-EP

(b) 流入真空破壊弁

数量		1 台
仕様	形式	空気操作式ダイヤフラム弁
	概略寸法	Φ50mm 面間：197mm
	本体	FCD-S PFA 引
	ダイヤフラム	EPDM
	ボンネット	SCPH2
	スピンドル	SUS304
	操作圧力	4kg/ c m ² (単動型・エアレス閉)
	フランジ規格	JIS10K
	外面塗装	メーカー標準
	付属品(1 台当たり)	フランジパッキン (φ50、10k、EPDM) 3 枚
	その他、弁取替えに伴う保温(SUS ラッキング、1.75m×2) の取替えも含む (保温を新設するまでの間、仮保温を行うこと。また、既設 SUS ラッキング に明記されている機器名称文字については新設 SUS ラッキング後復旧 すること。)	

※既設メーカー、製品コード

日本ダイヤバルブ(株) H01459N-EP

(c) 排水真空弁

数量		1 台
仕様	形式	空気操作式ダイヤフラム弁
	概略寸法	Φ80mm 面間：260mm
	本体	FCD-S PFA 引
	ダイヤフラム	EPDM
	ボンネット	SCPH2
	スピンドル	SUS304
	操作圧力	4kg/ c m ² (単動型・エアレス閉)
	フランジ規格	JIS10K
	外面塗装	メーカー標準
	付属品(1 台当たり)	フランジパッキン (φ80、10k、EPDM) 3 枚
	(別工事において保温の取替を行うが、保温を新設するまでの間、仮保温を 行うこと。また、既設 SUS ラッキングに明記されている機器名称文字につ いては新設 SUS ラッキング後復旧すること。)	

※既設メーカー、製品コード

日本ダイヤバルブ(株) H01459N-EP

(d) 排水真空破壊弁

数量		1 台
仕様	形式	空気操作式ダイヤフラム弁
	概略寸法	Φ100mm 面間：313mm
	本体	FCD-S PFA 引
	ダイヤフラム	EPDM
	ボンネット	SCPH2
	スピンドル	SUS304
	操作圧力	4kg/ c m ² (単動型・エアレス開)
	フランジ規格	JIS10K
	外面塗装	メーカー標準
	付属品(1 台当たり)	フランジパッキン (φ100、10k、EPDM) 4 枚
		(別工事において保温の取替を行うが、保温を新設するまでの間、仮保温を行うこと。また、既設 SUS ラッキングに明記されている機器名称文字については新設 SUS ラッキング後復旧すること。)

※既設メーカー、製品コード

日本ダイヤバルブ(株) HC1459N-EP

(e) 水位低下弁

数量		1 台
仕様	形式	エアシリンダー式フランジレスバタフライ弁
	概略寸法	Φ250mm 面間：68mm
	最高使用圧力	0.1MPa
	弁箱	FCD450
	弁棒	SUS403
	弁体	SCS13
	弁箱弁座	NBR
	操作圧力	4kg/ c m ² (単動型・エアレス閉)
	接続側フランジ規格	JIS10K
	外面塗装	ポリウレタン樹脂塗装
	付属品(1 台当たり)	全閉・全開リミットスイッチ
		スピードコントローラ
		フランジ用ボルトナット (SUS304、12 本)
	フランジパッキン (φ250、10k、EPDM) 2 枚	
	フランジスペーサー(φ250、10k、SUS304、t=6)1 枚	

※既設メーカー、形式

前澤工業(株) MBV

(f) 空気抜き弁

数量		1 台
仕様	形式	エアシリンダー式フランジレスバタフライ弁
	概略寸法	Φ150mm 面間：56mm
	最高使用圧力	0.1MPa
	弁箱	FCD450
	弁棒	SUS403
	弁体	SCS13
	弁箱弁座	EPDM
	操作圧力	4kg/cm ² （単動型・エアレス閉）
	接続側フランジ規格	JIS10K
	外面塗装	ポリウレタン樹脂塗装
	付属品(1 台当たり)	全閉・全開リミットスイッチ スピードコントローラ フランジ用ボルトナット（SUS304、8 本） フランジパッキン（φ150、10k、EPDM） 2 枚 溶接式フランジ（φ150、10k、SUS304） 2 枚

※既設メーカー、形式

前澤工業株 MBF

既設、空気抜き弁の面間は 60mm であるため、既設 SUS 配管の切断及びフランジの溶接により面間調整を行うこと（発注図 No. 13 参照）。スペーサーによる面間調整は不可とする。

5. 電磁弁ボックス内電磁弁の取替

電磁弁ボックス内の 1～8 号池電磁弁及び真空ポンプ電磁弁の取替えを行う。

種別、数量は下記のとおり

- (1) 電磁弁（3 方口） 35 個
（既設の SMC 製 VT315-029G 同等品以上）
- (2) 電磁弁（4 方口） 8 個
（既設の SMC 製 VT4115-029G-B 同等品以上）

6. 活性炭吸着池内防水工

1 池当たりの種別、仕様、数量は下記のとおり

- (1) 活性炭吸着池 防食被覆工
活性炭吸着池池内部（集水渠・集合渠含む）に、耐オゾン性の防食被覆工を施工すること。
主な仕様 施工面積：1 池 約 5 8 5 m²
工法：ポリマーセメント系塗膜防水
ビッグガンUGA工法（同等品以上）
塗膜厚さ：0.5mm 以上かつメーカー標準厚さ以上

材料保証：10年間

規格：厚生省令第15条および厚生労働省令第5号浸出試験・項目（45項目）に適合のこと。またオゾンに耐久性のあること。

※工法については、事前に監督員の承諾を受けること。その際に、監督員が必要と判断した検査試験等の資料については、受注者にて、準備し提出すること。

※排水トラフと壁面の隙間については、型枠を設置し、無収縮モルタルとシーリングにて仕舞い処理をすること（16箇所）

（2） 活性炭吸着池 劣化部除去工

活性炭吸着池内部（集水渠・集合渠含む）の既存防食層の除去及び防食塗装に必要な下地処理のため、超高压洗浄にて除去・目荒らしをすること。

主な仕様 施工面積：1池 約585㎡

工法：超高压洗浄工（200MPa以上）

平均除去厚さ 5mm（フェノールが呈色すること）

既設防水材：ポリマーセメント系塗膜（ビックサンUGA工法）

（下地：コンクリート）

※超高压洗浄装置（車両）について、近隣への騒音の関係から、超低騒音の防音カバー付タイプ（SUGINO HiJet3000相当）を使用し、単管足場と防音シートで装置全体を囲い（4側面と天井面も）養生すること。

防音シートについては、厚さが1.0mm以上、オーバーラップさせ隙間のない防音性の高いものを選定すること。汚泥吸引車およびエンジン式発電機についても同様とする。

※フェノール検査（9箇所／1池）およびコンクリート引張強度試験（9箇所／1池）を、監督員の指示した箇所について、実施すること。

※除去作業にて発生した汚泥等が、池内の配管等に入らないように養生しておくこと。また、施工後は、配管内部を確認し、必要であれば、清掃を行うこと。

（3） 活性炭吸着池 断面修復工

活性炭吸着池内部（集水渠・集合渠含む）の劣化部を除去した部分について、断面修復を行うこと。

主な仕様 施工面積：1池 約585㎡

補修材：ポリマーセメントモルタル材

防食被覆工の施工に適した被覆素地調整面が形成され、防食被覆層との付着性に支障を来たさないものとする。

※下地（躯体）が健全な状態であることを確認した上で、専用プライマーを塗布してから、施工すること。付着強さは、使用材料品質規格値以上とする。

（4） その他、付帯工事（仮設足場設置等）

①防食被覆工等の作業に必要な仮設足場を設置すること。池内全体にフワ形状の階層足場とし、全体に落下箇所がないように設置すること。

②活性炭吸着池の床面にあるポラスネットは、除去した汚水等が流れ込むと目詰まりし、機能しなくなるので、防水・保護性のあるもので床全面を完全に養生（ビニールシート4重＋コンパネ等）で

こと。

- ③排水ガリット上部に設置している保護鉄板(分割で 11500×1200 の範囲に設置している。取付枠のアンクル含む)は、ボルトナットを破損しないように取り外し、再設置の際には、ボルトナット(SUS 製)を新品に交換すること。
- ④池内に入る際には、その都度、酸欠測定を実施してから作業に取り掛かること。
- ⑤防水作業が完了し、養生期間中については、送風機を常時設置し、換気すること。

(流出試験)

- ①試料を 115±5℃の乾燥器で 5 時間乾燥させる
- ②乾燥器から試料を取り出し、デシケーター内で放冷させる。
- ③乾燥試料 25g を 0.01g の桁まで量り取る。(重量 A)
- ④量り取った試料を内径 40mm、高さ 400mm のカラムに充填する。
- ⑤カラム内の試料を精製水で十分湿潤させる。
- ⑥水道水を上流方向に流水し、試料中の気泡を抜きながら、試料の膨張率が 50%になるように流量を調整する。
- ⑦流水を 1 時間継続する。
- ⑧流水後、カラム内の試料を全て 1L ビーカーに移す。
- ⑨500mL 程度の精製水を加え、数回攪拌した後、上澄みを捨てる(この作業を 3 回行う)
- ⑩上澄みを捨てた後、試料を 115±5℃の乾燥器で 5 時間乾燥させる。
- ⑪乾燥器から試料を取り出し、デシケーターの中で放冷させる。
- ⑫上記⑩の試料を 0.01g の桁まで量る。(重量 B)
- ⑬重量 A 及び重量 B の結果から、以下の式により、粒状活性炭の重量変化割合を算出する。
・重量変化割合[%] = $(A - B) / A \times 100$

【14】沈砂池・取水口除砂業務

本工事は、磯島取水口、取水口付近及び磯島取水場 1 号、2 号沈砂池に堆積している土砂を除砂し、淀川原水を中宮浄水場まで円滑に送水できるようにするものです。二年に一度の周期で交互に行うこと。

1. 関係機関への手続

- (1)受注者は、本工事の施工にあたり、受注者が行うべき届出等を諸法令の定めにより実施しなければならない。また、届出等を行った書類の写しを監督員に提出すること。
- (2)本工事において、所轄官公庁および当該電気供給者等への手続きは原則として受注者が代行し、設備の使用開始等の際し、支障のないよう努めること。ただし、手続書類は提出前に監督員の承諾を受けること。
- (3)建設機械を使用する特定建設作業を行う場合は、騒音規制法等の法令に基づき、作業実施の 7 日前までに本市環境指導課へ「特定建設作業実施届出書」を提出すること。

2. 礮島取水場砂溜場内土砂積込・運搬・処分について

①現在砂溜場にて天日干ししてある土砂を積込・運搬・場外処分すること。

搬出土は、廃棄物処理法に該当しないが、適切に処分すること。

土砂搬出時は、礮島取水場出入口に交通誘導員(B)1人を必ず配置すること。

(処分先：枚方市大峰地区4.7kmを見込んでいます。)

(廃棄物の処理及び清掃に関する法律の施行について昭和46.10.16環境43より抜粋 廃棄物の定義(1)次のものは廃棄物処理法の対象となる廃棄物でないこと。ア 港湾、河川などの除砂に伴って生ずる土砂その他これに類するもの) ※砂溜場内の水切り板が腐食していますので、土砂を全て搬出後、水切り板(局支給)を取替すること。

3. 礮島取水場沈砂池除砂作業について

① 1号、2号沈砂池の水抜き作業について、受注者にて水中ポンプを準備し、沈砂池の上流側と下流側に1台設置し、隣の1号池に排水・水抜きを実施すること。

また、作業場所である沈砂池の上部には、防護ネットが設置してあるので、受注者にて、作業前に防護ネットを取り外し、作業後は元通りに復旧すること。なお、排水には、およそ2・3日程度かかります。水抜き完了後、沈砂池内の堆積物(土砂)以外の処理については監督員と協議しその指示に従うこと。

② 沈砂池と砂溜場間にラフタークレーン等を設置し、水を抜いた1号沈砂池の池底部にホイールローダなどを降ろして、池底部の堆積物(主に粘土状泥水)を、ラフタークレーンに吊り下げたバケット等に堆積物を入れ、近接する砂溜場(約23.3m×5.45m)に移すこと。(礮島取水場全体図参照)

4. 礮島取水口付近の除砂作業について

①礮島取水口(別図1、A部)及び取水口付近(別図1、B部)に堆積した土砂を重機(クラムシエル0.8 m³級等)にて除砂し、河川内指定予定地(別図1、C部)に排出する。(詳細は別図1参照)

排出は周囲への散乱を防ぐため、河川水面下で行うこと。また、できる限り取水口より下流側へ排出すること。

下流側へ土砂を排出した際に、土砂が水面より突出する場合は、土砂を均一にならし、水面より出ないようにすること。

※使用重機に関しては、事前に監督員と協議の上施工すること。

②重機を使用する作業等においては、交通誘導員(B)1人を必ず配置し、安全管理に努めること。

③重機による土砂の除砂作業日数は、4日間とする。

(重機の搬入・搬出、分解組立て期間は含まない。また、作業量として、1時間に平均40回以上、約30 m³を目安に排出し、作業をすること。)

※現場代理人は、回数を数え、1時間ごとに記録し、報告書に添付すること。

④使用重機の回送時など、堤防内は国土交通省の管理下になるため、車止めを通行する際には、

交通誘導員(B) 1人を配置し、原則監督員の立会いの上通行するものとする。また車止めは常時施錠すること。

- ⑤取水口前及びピット内の除砂作業については、重機の搬入搬出時及び作業中において取水口のコンクリート・河川ブロック等を破損しないように必要に応じて養生を実施すること。また施工終了後は清掃し、施工前の状態に戻すこと。

※取水口については、構造物の破損等の有無を確認する為、作業前・後で河川ブロックや構造物を写真で全て撮影しておくこと。作業完了後、破損個所が発見され、写真により判断できない場合は、すべて受注者の責任で復旧すること。

- ⑥取水口前のピット鉄蓋は、作業前に、受注者にて開口し、開口中は必ず作業員が常駐し、コーンなどを設置するなど安全管理に努めること。作業後は、その都度、必ずピットの鉄蓋を閉めて施錠すること。

- ⑦作業場所が淀川自然地区内での作業となるため、作業において自然破壊のないように十分注意して実施すること。また、河川及び取水口に重機などの油脂類が流出しないように十分に安全管理に努めること。

※万が一、自然破壊・油脂類の流出などが発生した場合、受注者の責任において対応及び復旧処理し、円満に解決するものとする。

- ⑧取水口付近は市民も通行するため、安全対策として、作業中は作業範囲全体をガードフェンス等にて囲うこと。また、作業後も同様に重機の全範囲を囲い安全対策を施し、事故のないように努めること。

別表3-1-1 電気設備定期点検 設備項目別点検概要

受変電配電設備点検概要

設備機器	点検・清掃項目	
特高受配電盤	外観、封入ガス圧、表示ランプ、主回路導体、機器取付状態、碍子、操作・切替スイッチ、継電器試験、絶縁・接地抵抗測定、制御配線、盤内外清掃	
高圧受配電盤	外観、表示ランプ、主回路導体、機器取付状態、碍子、操作・切替スイッチ、継電器試験、絶縁・接地抵抗測定、制御配線、盤内外清掃	
低圧配電盤	外観、表示ランプ、主回路導体、機器取付状態、碍子、操作・切替スイッチ、継電器試験、絶縁・接地抵抗測定、制御配線、盤内外清掃	
盤内収納機器	断路器・負荷開閉器	外観、操作機構部・接触部注油、表示ランプ、主回路導体、機器取り付け状態、補助開閉器、碍子、操作・スイッチ・制御回路、高圧ヒューズ、絶縁抵抗測定
	計器用変圧器・変流器	外観、2次3次主回路導体、高圧ヒューズ、機器取り付け状態、碍子、絶縁・接地抵抗測定
	コンデンサ・リアクトル・避雷器	外観、主回路導体、機器取り付け状態、碍子、制御配線、絶縁抵抗測定
	保護継電器	外観、機構部、端子部、動作特性試験、整定値、保護連動試験
	指示計器	外観、端子の緩みゼロ点調整、針の引っかかり
	電磁接触器・MCCB	外観、端子の緩み、素線切れの有無、接点の点検、動作の円滑
	補助リレー端子台・コネクタなど	外観、接続部、接点の点検、各部点検
真空遮断器・真空電磁接触器	外観、操作機構部・接触部注油、動作試験、表示ランプ、主回路導体、機器取り付け状態、補助開閉器、碍子、操作・切り替えスイッチ、電力ヒューズ、絶縁抵抗測定	
気中開閉器	外観、端子の緩み、素線切れの有無、接点の点検、動作の円滑、接地・絶縁抵抗測定	
変圧器	外観、主回路導体、耐震ゴム・固定ボルトの絞め付け、温度計、冷却・換気ファン、機器取り付け状態、絶縁・接地抵抗測定	

非常用自家発電装置点検概要（移動用発電機含む）

設備・機器名	点検・清掃項目
装置全体	運転状況、保護装置、蓄電池電圧、液位、温度測定
発電・励磁装置	端子部、内部局部、制御装置、絶縁抵抗測定等点検
補器関係	燃料タンク、配管及びフレキシブルの油漏れ、油量計、レベル計、ゲージ、ラジエータ、冷却水量、ファン類の点検
ディーゼル機関	各部潤滑油及び燃料、冷却水の点検、異常音、振動の確認、センサ類の動作確認、ファンベルト、ウォーターポンプ、サーモスタッド、セルモータ、ガバナの動作確認
交換周期	交換部品
(1回/1年) 各21回	エンジンオイル・冷却水・エンジンオイルフィルター・燃料フィルター等
(1回/2年) 各10回	始動用蓄電池（中宮）
(1回/8年) 各2回	始動用蓄電池
(1回/10年) 各2回	ホース類、ベルト類

可変速制御装置点検概要

設備・機器名	点検・清掃項目
装置全体	外観、母線及び導体、指示計器、フィルタ清掃、碍子及びブッシング、開閉器類、換気ファン
コンバータ	端子、機器類、導体・配線、プリント基板、コネクタ類、ユニット枠体、静特性、各部電圧・絶縁抵抗測定、シーケンス確認、パラメータ設定値確認、運転確認
インバータ	端子、機器類、導体・配線、プリント基板、コネクタ類、ユニット枠体、タッチパネル、静特性、各部電圧・絶縁抵抗測定、シーケンス確認、パラメータ設定値確認、電圧発生・運転確認、保護装置
交換周期	交換部品
(1回/5年) 各4回	コンバータ冷却ファン、インバータ冷却ファン、天井ファン（中宮、香里）
(1回/10年) 2回（春日）	天井ファン（春日）
(1回/8年) 各2回	コンバータ 電源プリント板、主回路コンデンサ、ヒューズ インバータ 電源プリント板、主回路コンデンサ、ヒューズ(中宮、香里)

別表3-1-1 電気設備定期点検 設備項目別点検概要

直流電源装置点検概要

設備・機器名	点検・清掃項目
装置全体	外観、母線及び導体、機器取り付け状態、指示計器、開閉器類、保護装置動作
整流器・蓄電池	蓄電池、蓄電池端子電圧・比重、整流器出力電圧・電圧波形・電解液液位(補水)、触媒栓、プリント基板、各電圧測定・絶縁抵抗測定、内部抵抗測定
交換周期	交換部品
(1回/5年) 各4回	ファン(ユニット内ファンは除く)

無停電電源装置点検概要

設備・機器名	点検・清掃項目
装置全体	外観、母線及び導体、機器取り付け状態、指示計器、開閉器類、保護装置動作
整流器・蓄電池	蓄電池、蓄電池端子電圧・比重、整流器出力電圧・電圧波形・電解液液位(補水)、触媒栓、プリント基板、各電圧測定・絶縁抵抗測定
インバータ	端子、機器類、導体・配線、プリント基板、コネクタ類、ユニット枠体、静特性、各部電圧・絶縁抵抗測定、シーケンス確認、パラメータ設定値確認、電圧発生・運転確認、保護装置、電源切り替え確認、電圧波形
交換周期	交換部品
(1回/5年) 各4回	ファン(ユニット内ファンは除く)

パワーコンディショナ点検概要

設備・機器名	点検・清掃項目
装置全体	外観、導体、機器取り付け状態、指示計器、開閉器類、保護装置
インバータ	端子、機器類、導体・配線、プリント基板、コネクタ類、ユニット枠体、静特性、各部電圧・絶縁抵抗測定、シーケンス確認、パラメータ設定値確認、電圧発生・運転確認、保護装置、電源切り替え確認、電圧波形
交換周期	交換部品
(1回/5年) 各4回	ファン

設備診断概要

設備・機器名	点検項目
高圧ケーブル	絶縁診断
真空遮断器	主回路測定・開閉動作測定・真空度測定

別表3-1-2 電気設備定期点検 各設備 概要

(1) 高度浄水施設 特別高圧受電室 (1回/1年)

点検項目	詳細			
接地抵抗測定	A種 7箇所	B種 1箇所		
	C種 1箇所	D種 1箇所	補助極	2箇所
継電器試験	27 4台	51 28台	51G 2台	
	59 2台	64 2台	67 4台	
	87 6台	2E 4台		
絶縁抵抗測定	特高系統 2系統	高圧系統 2系統	各フィーダ 13面	
遮断器等点検	特高VCB 4台	(機種 HS2520P-06Mf-G (富士電機))		
	VCB 9台	(機種 HB1206Y-06Hf-N (富士電機))		
	VMC 4台	(機種 HN46Q-2L1A (富士電機))		
変圧器点検	22kV/6.6kV 3500KVA	2台	6600/440V GTr 25KVA	2台
	6600/210V 50KVA	1台	210/210-105V 10KVA	1台
盤内外清掃・盤内機器等点検 (2段積みは1面換算)	C-GIS (ガス封入部除く)	10面	特高Tr盤	2面
			高圧盤	13面
保護連動試験	特高系統 (1,2系)		高圧系統 (1,2系)	

(2) 高度浄水施設 消毒送水ポンプ棟電気室 (1回/1年)

点検項目	詳細			
継電器試験	27 2台	51 14台	64 2台	
	67 11台	3E 9台		
絶縁抵抗測定	高圧系統 2系統	高圧各フィーダ 15面	低圧各フィーダ	3面
遮断器等点検	VCB 9台	(機種 HB1206Y-06Hf-N (富士電機))		
	VMC 14台	(機種 HN46Q-2L1A/4, HN46Q-2L1B/4 (富士電機))		
		(機種 HN46Q-2L1, HN46P-2L1 (富士電機))		
変圧器点検	6600/210V 200KVA	2台	6600/210-105V 50KVA	2台
盤内外清掃・盤内機器等点検 (2段積みは1面換算)	高圧盤	19面	低圧盤 (Tr盤及び2次フィーダ)	7面
保護連動試験	高圧系統 (1,2系)		低圧系統 (1,2系)	

(3) 高度浄水施設 粒状活性炭棟電気室 (1回/1年)

点検項目	詳細			
継電器試験	27 2台	51 14台	64 2台	
		3E 4台		
絶縁抵抗測定	高圧系統 2系統	高圧各フィーダ 6面	低圧各フィーダ	5面
遮断器等点検	VCB 9台	(機種 HB1206Y-06Hf-N (富士電機))		
	6600/440V 400KVA	2台	6600/210V 200KVA	2台
変圧器点検	6600/210-105V 100KVA	2台		
盤内外清掃・盤内機器等点検 (2段積みは1面換算)	高圧盤	10面	低圧盤 (Tr盤及び2次フィーダ)	11面
保護連動試験	高圧系統 (1,2系)		低圧系統 (1,2系)	

(4) 高度浄水施設 オゾン処理棟電気室 (1回/1年)

点検項目	詳細			
継電器試験	27 2台	51 18台	64 2台	
絶縁抵抗測定	高圧系統 2系統	高圧各フィーダ 8面	低圧各フィーダ	7面
遮断器等点検	VCB 11台	(機種 HB1206Y-06Hf-N (富士電機))		
	6600/440V 750KVA	2台	6600/440V 300KVA	2台
変圧器点検	6600/210V 300KVA	2台	6600/210-105V 100KVA	2台
盤内外清掃・盤内機器等点検 (2段積みは1面換算)	高圧盤	11面	低圧盤 (Tr盤及び2次フィーダ)	16面
保護連動試験	高圧系統 (1,2系)		低圧系統 (1,2系)	

別表3-1-2 電気設備定期点検 各設備 概要

(5) 磯島取水場 特別高圧受電所 (1回/1年)

点検項目	詳細			
接地抵抗測定	A種	2箇所	B種	1箇所
	C種	1箇所	D種	1箇所
継電器試験	27	2台	51	16台
	64	2台	67	2台
絶縁抵抗測定 遮断器等点検	特高系統	2系統	高圧系統	2系統
	特高VCB	4台	(機種 HS2520P-06Mf-G (富士電機))	
変圧器点検	VCB	4台	(機種 HB1206Y-06Hf-N (富士電機))	
	22kV/3.3kV	2000KVA	2台	2台
盤内外清掃・盤内機器等点検 (2段積みは1面換算)	3300/210V	300KVA	1台	3300/210-105V 50KVA 1台
	C-GIS (ガス封入部除く)	10面	特高Tr盤	2面
保護連動試験	特高系統 (1,2系)		高圧系統 (1,2系)	
			高圧盤	
			5面	

(6) 磯島取水場 高圧電気室 (1回/1年)

点検項目	詳細			
接地抵抗測定	A種	1箇所	B種	1箇所
	C種	1箇所	D種	1箇所
継電器試験	27	2台	51	20台
	2E	3台	67	8台
絶縁抵抗測定 遮断器等点検	高圧系統	2系統	高圧各フィーダ	13面
	VCB	3台	(機種 HB1206Y-06Hf-N、HA12Y-A1 (富士電機))	
盤内外清掃・盤内機器等点検 (2段積みは1面換算)	VMC	19台	(機種 HN46Q-2L1A、HN46P-2L1 (富士電機))	
			(機種 HN46AY-2L1、HN46AP-2L1 (富士電機))	
保護連動試験	高圧盤	12面	低圧盤 (Tr盤及び2次フィーダ)	2面
	高圧系統 (1,2系)		低圧系統	

(7) 中宮浄水場 高圧電気室 (1回/1年)

点検項目	詳細			
接地抵抗測定	A種	2箇所	B種	1箇所
	C種	1箇所	D種	3箇所
継電器試験	27	4台	51	22台
	64	2台	67	8台
絶縁抵抗測定 遮断器等点検	2E/3E	6台		
	RPR	2台		
変圧器点検	高圧系統	2系統	高圧各フィーダ	16面
	PAS	2台	低圧各フィーダ	6面
盤内外清掃・盤内機器等点検 (2段積みは1面換算)	VCB	13台	(機種 HB1206Y-06Hf-N (富士電機))	
	VMC	6台	(機種 HN46Q-2L1A (富士電機))	
保護連動試験	6600/440V	500KVA	2台	6600/210V 300KVA 1台
	6600/210V	50KVA	1台	6600/210-105V 50KVA 2台
保護連動試験	高圧盤	15面	低圧盤 (Tr盤及び2次フィーダ)	10面
	高圧系統 (1,2系)		低圧系統 (1,2系)	

別表3-1-2 電気設備定期点検 各設備 概要

(8) 中宮浄水場 管理棟 (1回/1年)

点検項目	詳細			
接地抵抗測定	A種	1箇所	B種	1箇所
	C種	3箇所	D種	1箇所
補助極	2箇所			
継電器試験	27	1台	51	5台
絶縁抵抗測定	高圧系統	1系統	低圧各フィーダ 2面	
遮断器等点検	VCB 3台 (機種 HA12AY-A1 (富士電機))			
変圧器点検	6600/210V	500KVA	1台	6600/210-105V 200KVA 1台
	スコットTr	220/210-105V×2	100KVA	1台
盤内外清掃・盤内機器等点検 (2段積みは1面換算)	高圧盤	2面	低圧盤 (Tr盤及び2次フィーダ) 6面	
保護連動試験	高圧系統		低圧系統	

(9) 中宮浄水場 排水処理棟 (1回/1年)

点検項目	詳細			
接地抵抗測定	A種	1箇所	B種	1箇所
	C種	1箇所	D種	1箇所
補助極	2箇所			
継電器試験	27	1台	51	2台
	2E	8台	51G	1台
絶縁抵抗測定	高圧系統	1系統	低圧各フィーダ 2面	
遮断器等点検	VCB 1台 (機種 HB1206Y-06Hf-N (富士電機))			
変圧器点検	6600/210V	300KVA	1台	6600/210-105V 50KVA 1台
	高圧盤	1面	低圧盤 (Tr盤及び2次フィーダ) 2面	
盤内外清掃・盤内機器等点検 (2段積みは1面換算)				
保護連動試験	高圧系統		低圧系統	

(10) 春日受水場 (1回/1年)

点検項目	詳細			
接地抵抗測定	A種	1箇所	B種	1箇所
	C種	2箇所	D種	1箇所
補助極	2箇所			
継電器試験 (デジタル形多機能リレー)	27	5点	51	21点
	59	3点	64	3点
51G	2点			
67	7点			
絶縁抵抗測定	高圧系統	2系統	高圧各フィーダ	7面
低圧各フィーダ	2面			
遮断器等点検	PAS 2台			
	VCB 4台 (機種 HA12AY-A1 (富士電機))			
	VMC 7台 (機種 HN46AY-2L1 (富士電機))			
変圧器点検	6600/210V	200KVA	2台	6600/210-105V 50KVA 1台
	高圧盤	13面	低圧盤 (Tr盤及び2次フィーダ) 4面	
盤内外清掃・盤内機器等点検 (2段積みは1面換算)				
保護連動試験	高圧系統 (1,2系)		低圧系統 (1,2系)	

(11) 香里受水場 (1回/1年)

点検項目	詳細			
接地抵抗測定	A種	1箇所	B種	1箇所
	C種	2箇所	D種	1箇所
補助極	2箇所			
継電器試験	27	2台	51	8台
	RPR	2台	64	1台
51G	2台			
67	1台			
絶縁抵抗測定	高圧系統	2系統	高圧各フィーダ	1面
低圧各フィーダ	2面			
遮断器等点検	PAS 2台			
	VCB 4台 (機種 HB1206Y-06Hf-E (富士電機))			
変圧器点検	6600/440V	400KVA	2台	
	440/210V	50KVA	1台	440/210-105V 20KVA 1台
盤内外清掃・盤内機器等点検 (2段積みは1面換算)	高圧盤	6面	低圧盤 (Tr盤及び2次フィーダ) 6面	
保護連動試験	高圧系統		低圧系統	

別表3-1-2 電気設備定期点検 各設備 概要

(12) 田口山配水場 (1回/1年)

点検項目	詳細					
接地抵抗測定	A種	1箇所	B種	1箇所	A種 (PAS・LA)	4箇所
	C種	1箇所	D種	1箇所	補助極	2箇所
継電器試験	27	1台	51	14台		
	59	1台	64	2台	67	5台
絶縁抵抗測定	高压系統	1系統			低压各フィーダ	2面
遮断器等点検	PAS	2台				
	VCB	2台	(機種 HB1206Y-06Hf-E (富士電機))			
	VMC	5台	(機種 HN46Y-2S1A (富士電機))			
変圧器点検	6600/3300V	300KVA	2台			
	3300/210V	150KVA	1台	3300/210-105V	30KVA	1台
盤内外清掃・盤内機器等点検 (2段積みは1面換算)	高压盤	7面	低压盤 (Tr盤及び2次フィーダ)			4面
	保護連動試験	高压系統		低压系統		

(13) 北山配水場 (1回/1年)

点検項目	詳細					
接地抵抗測定	A種	1箇所	B種	1箇所	A種 (PAS・LA)	4箇所
	C種	2箇所	D種	1箇所	補助極	2箇所
継電器試験	27	1台	51	2台		
	2E	4台	64	1台	67	5台
絶縁抵抗測定	高压系統	1系統			低压各フィーダ	2面
遮断器等点検	PAS	2台				
	VCB	1台	(機種 HB1206Y-06Hf-N (富士電機))			
変圧器点検	6600/210V	200KVA	1台	210/210-105V	30KVA	1台
	盤内外清掃・盤内機器等点検 (2段積みは1面換算)	高压盤	3面	低压盤 (Tr盤及び2次フィーダ)		3面
保護連動試験	高压系統		低压系統			

(14) 津田低区配水場 (1回/1年)

点検項目	詳細					
接地抵抗測定	A種	1箇所	B種	1箇所	A種 (PAS・LA)	2箇所
	C種	1箇所	D種	2箇所	補助極	2箇所
継電器試験	27	1台	51	6台	51G	4台
	67	2台	3E	7台		
絶縁抵抗測定	高压系統	1系統			低压各フィーダ	4面
遮断器等点検	PAS	2台				
	VCB	3台	(機種 HA12AY-A1-VNZ (富士電機))			
変圧器点検	6600/440V	300KVA	2台			
	6600/210V	150KVA	1台	6600/210-105V	30KVA	1台
盤内外清掃・盤内機器等点検 (2段積みは1面換算)	高压盤	6面	低压盤 (Tr盤及び2次フィーダ)			15面
	保護連動試験	高压系統		低压系統		

別表3-1-2 電気設備定期点検 各設備 概要

(15) 東部長尾配水場 (1回/1年)

点検項目	詳細		
接地抵抗測定	A種 1箇所	B種 1箇所	A種 (PAS・LA) 2箇所
	C種 1箇所	D種 1箇所	補助極 2箇所
継電器試験	27 1台	51 4台	
	67 4台	3E 2台	
絶縁抵抗測定	高圧系統 1系統		低圧各フィーダ 1面
遮断器等点検	PAS 2台		
	VCB 3台	(機種 HA12AY-A1 (富士電機))	
変圧器点検	6600/210V 200KVA 2台	6600/210-105V 10KVA	1台
盤内外清掃・盤内機器等点検 (2段積みは1面換算)	高圧盤 3面	低圧盤 (Tr盤及び2次フィーダ) 3面	
保護連動試験	高圧系統	低圧系統	

(16) 氷室低区配水場 (1回/1年)

点検項目	詳細		
接地抵抗測定	A種 1箇所	B種 1箇所	A種 (PAS・LA) 4箇所
	C種 1箇所	D種 1箇所	補助極 2箇所
継電器試験	27 1台	51 8台	51G 1台
	64 1台	67 2台	2E 3台
絶縁抵抗測定	高圧系統 1系統		低圧各フィーダ 2面
遮断器等点検	PAS 2台		
	VCB 3台	(機種 HA12AY-A1 (富士電機))	
変圧器点検	6600/210V 150KVA 2台	6600/210-105V 10KVA	1台
盤内外清掃・盤内機器等点検 (2段積みは1面換算)	高圧盤 4面	低圧盤 (Tr盤及び2次フィーダ) 7面	
保護連動試験	高圧系統	低圧系統	

(17-1) 上下水道局庁舎 (1回/1年)

点検項目	詳細		
接地抵抗測定	A種 1箇所	B種 1箇所	A種 (PAS・LA) 2箇所
		D種 2箇所	補助極 2箇所
継電器試験	27 1台	51 2台	67 1台 51G 2台
絶縁抵抗測定	高圧系統 1系統		低圧各フィーダ 2面
遮断器等点検	PAS 1台		
変圧器点検	6600/210V 200KVA 1台	6600/210-105V 150KVA	1台
盤内外清掃・盤内機器等点検	高圧盤・Tr盤		3面
保護連動試験	高圧系統	低圧系統	

(17-2) 春日事務所 (1回/1年)

点検項目	詳細		
接地抵抗測定	A種 1箇所	B種 1箇所	A種 (PAS・LA) 1箇所
	C種 1箇所	D種 1箇所	補助極 2箇所
継電器試験	27 1台	51 2台	67 1台
絶縁抵抗測定	高圧系統 1系統		低圧各フィーダ 2面
遮断器等点検	PAS 1台		
	VCB 1台	(機種 C6F-12TB FA (日立産機システム))	
変圧器点検	6600/210V 75KVA 1台	6600/210-105V 75KVA	1台
盤内外清掃・盤内機器等点検	高圧盤・Tr盤		3面
保護連動試験	高圧系統	低圧系統	

別表3-1-2 電気設備定期点検 各設備 概要

(18) 無停電電源装置 (1回/1年)

施設名称・機器メーカー		機器詳細			
①磯島取水場 (株GSユアサ製)	蓄電池型式	SNSX-200	54 セル	充電器形式	TR-SNTR10100
	ｲﾝﾊﾞｰﾀ型式	RE-CNDSS1002		盤面数	3面
②北山配水場 (株GSユアサ製)	蓄電池型式	SNSX-200	54 セル	充電器形式	TR-SNTR10050
	ｲﾝﾊﾞｰﾀ型式	RE-CNDSS1002		盤面数	3面
③津田低区配水場 (株GSユアサ製)	蓄電池型式	SNSX-150	54 セル	充電器形式	TR-SNMR10050-D
	ｲﾝﾊﾞｰﾀ型式	RE-CNDSS1003		盤面数	3面
④長尾宮前配水場 (株GSユアサ製)	蓄電池型式	SNSX-150	54 セル	充電器形式	TR-SNMR10200-PA
	ｲﾝﾊﾞｰﾀ型式	RE-CWDSS1010-DA		盤面数	2面
⑤新穂谷配水場 (株GSユアサ製)	蓄電池型式	MSE-50-12	9 セル	充電器形式	GTSB100-15
	ｲﾝﾊﾞｰﾀ型式	IS16-1SY7		盤面数	2面
⑥香里受水場 (株GSユアサ製)	蓄電池型式	SNSX-100-6	18 セル	充電器形式	GMSB100-75
	ｲﾝﾊﾞｰﾀ型式	IS16-3SY6		盤面数	2面
⑦春日受水場 (古河電池(株)製)	蓄電池型式	MSE-300	108 セル	充電器形式	DP5100T-150/0300SMBM
	ｲﾝﾊﾞｰﾀ型式	AP3100S-075/105BP		盤面数	3面
⑧氷室低区配水場 (古河電池(株)製)	蓄電池型式	MSE-200	54 セル	充電器形式	DP5100T-050/0100SMRM
	ｲﾝﾊﾞｰﾀ型式	AP3100S-030/100		盤面数	3面
⑨田口山配水場 (新日本電機(株)製)	蓄電池型式	MSJ-300	54 セル		
	型式	201VFS-30-2MJDX		盤面数	2面
⑩中宮浄水場(1) (富士電機(株)製)	蓄電池型式	FVL500	157 セル	充電器形式	RETB21/30-150-7B
	ｲﾝﾊﾞｰﾀ型式	GWE30-100/300X-1		盤面数	4面
⑪中宮浄水場(2) (富士電機(株)製)	蓄電池型式	FVL500	157 セル	充電器形式	RETB21/30-150-7B
	ｲﾝﾊﾞｰﾀ型式	GWE30-100/300X-1		盤面数	3面
⑫高度浄水施設 (富士電機(株)製)	蓄電池型式	FVL500	157 セル	充電器形式	RETB21/30-150-7B
	ｲﾝﾊﾞｰﾀ型式	GWE30-100/300X-1		盤面数	4面

(19) 直流電源装置 (1回/1年)

施設名称・機器メーカー		機器詳細			
①中宮浄水場 (株GSユアサ製)	蓄電池型式	FVL200	54 セル		
	型式	GTSC100-50V			
②高度浄水施設 特高 (株GSユアサ製)	蓄電池型式	FVL300	54 セル		
	型式	GTSC100-75V			
③高度浄水施設 送水 (株GSユアサ製)	蓄電池型式	FVL200	54 セル		
	型式	GTSC100-50V			
④高度浄水施設 活性炭 (株GSユアサ製)	蓄電池型式	FVL200	54 セル		
	型式	GTSC100-50V			
⑤高度浄水施設 オゾン (株GSユアサ製)	蓄電池型式	FVL200	54 セル		
	型式	GTSC100-50V			
⑥中宮浄水場管理棟 (古河電池(株)製)	蓄電池型式	FVL50-12	9 セル		
	型式	DP5100T-020/0100SMRS			
⑦庁舎 (古河電池(株)製)	蓄電池型式	AMH50PE	86 セル		
	型式	CRLA150-5RP			

別表3-1-2 電気設備定期点検 各設備 概要

(20) 太陽光発電用パワーコンディショナ (1回/1年)

施設名称・機器メーカー	機器詳細			
①中宮浄水場 (富士電機(株)製)	出力	100 kW		
	型式	HHX21901R001		
②中宮浄水場管理棟 (株GSユアサ製)	出力	20 kW		
	型式	単相ラインバックα III LBSG-10-S3C-A	×2台	
③香里受水場 (株GSユアサ製)	出力	50 kW		
	型式	YUMIC-PV500U		
④北山配水場 (株GSユアサ製)	出力	20 kW		
	型式	エコライン1000GP×2台		
⑤田口山配水場 (株GSユアサ製)	出力	20 kW		
	型式	PC-01000GP×2台		

(21) 非常用発電装置(ディーゼル発電機) (1回/1年)

施設名称・機器メーカー	機器詳細			
①磯島取水場 (デンヨー(株)製)	型式	TLG-38SSGF	エンジン	ヤンマー
			型式	4TNE84T-GHN1
②中宮浄水場 (西日本発電機(株)製)	型式	PX-260HSR(B)	エンジン	日野
			型式	K13C-UC
③春日受水場 (西日本発電機(株)製)	型式	PX-115ESR	エンジン	いすゞ
			型式	6BG1T
④香里受水場 (富士電機(株)製)	型式	PG-88K	エンジン	いすゞ
			型式	6BD1T
⑤氷室低区配水場 (富士電機(株)製)	型式	SPG60D	エンジン	ヤンマー
			型式	4TN100L-GM
⑥氷室高区配水場 (富士電機(株)製)	型式	SPG35D	エンジン	ヤンマー
			型式	3TN84T-GHT
⑦移動用発電機(中宮) (デンヨー(株)製)	型式	DCA-25USI3	エンジン	いすゞ
			型式	BV-4LE2
⑧津田低区配水場	型式	パッケージ(キュービクル)形	電圧	210V
	出力	37.5kVA	相数	3φ3W

(22) 可変速制御装置(VVVF) (1回/1年)

施設名称・機器メーカー	機器詳細			
①中宮浄水場中間ポンプ (富士電機(株)製)	コンバータ型式	RHC110-4C ×2台	盤面数	4面
	インバータ型式	FRN110G1S-4J ×2台		(2面×2式)
②香里受水場送水ポンプ (富士電機(株)製)	コンバータ型式	RHC110-4C ×2台	盤面数	5面
	インバータ型式	FRN110G1S-4J ×2台		(2面×2式+1面)
③春日受水場送水ポンプ (富士電機(株)製)	高圧		盤面数	9面 (Tr3台含む)
	インバータ型式	FRENIC4600FM5 d ×3台		(3面×3式)

別表3-1-2 電気設備定期点検 各設備 概要

(23) 高圧ケーブル絶縁診断 (1回/3年)

施設名称	点検対象			初回実施年度
①磯島取水場 ポンプ棟送り	2条	3.3kV	1系・2系	R10年度 7回
②中宮浄水場受電	2条	6.6kV	常用・予備	R10年度 7回
③高度浄水施設 粒状活性炭棟送り	2条	6.6kV	1系・2系	R10年度 7回
④高度浄水施設 オゾン処理棟送り	2条	6.6kV	1系・2系	R10年度 7回
⑤田口山配水場受電	2条	6.6kV	1系・2系	R10年度 7回
⑥北山配水場受電	2条	6.6kV	1系・2系	R10年度 7回
⑦東部長尾配水場受電	2条	6.6kV	1系・2系	R10年度 7回
⑧氷室低区配水場受電	2条	6.6kV	1系・2系	R10年度 7回
⑨津田低区配水場受電	2条	6.6kV	1系・2系	R10年度 7回
⑩香里受水場受電	2条	6.6kV	1系・2系	R10年度 7回
⑪上下水道局庁舎受電	1条	6.6kV		R10年度 7回
⑩春日事務所受電	1条	6.6kV		R10年度 7回

(24) VCB機能診断(細密点検) (1回/3年)

施設名称	点検対象		
①磯島取水場 特高受電室	VCB	4台	R10年度 7回
②磯島取水場 高圧電気室	VCB	3台	R10年度 7回
③中宮浄水場 高圧受電室	VCB	13台	R10年度 7回
④中宮浄水場 管理棟・排水処理棟	VCB	4台	R10年度 7回
⑤北山配水場	VCB	1台	R10年度 7回
⑥東部長尾配水場	VCB	3台	R10年度 7回
⑦氷室低区配水場	VCB	3台	R10年度 7回
⑧津田低区配水場	VCB	3台	R10年度 7回
⑨春日受水場	VCB	4台	R10年度 7回
⑩香里受水場	VCB	4台	R10年度 7回
同上部品(1回/21年)各1回 R19~21年度予定			
投入コイル、トリップコイル、補助スイッチ、真空バルブ等			

別表 3-2-1 オゾン設備定期点検機器表

設備名称	メーカー・型式	型式	対象オゾン設備 号機
空気圧縮機	(株)日立産機システム	DSP-55WTR6N2	1, 2, 3
空気乾燥装置	山陽電子工業(株)	DA-300LS	1, 2, 3
空気乾燥装置 (露点センサ)	山陽電子工業(株)	DA-300LS	1, 2, 3
オゾン発生器	富士電機(株)	FON-550	1, 2, 3
熱交換器	アルファ・ラバル(株)	M10-BFM	1, 2, 3
ミストセパレータ	富士電機(株)	FON-550用	1, 2, 3
加温ヒータ	進興電気工業(株)	ライン式縦型、円筒型	1, 2, 3
排オゾン処理塔	富士電機(株)	FON-550	1, 2, 3
排オゾン排風機	セイコー化工機(株)	FTB-301BE-LH	1, 2, 3
冷却水ポンプ	(株)荏原製作所	65×50FSW4J65.5	1, 2, 3
冷却水循環ポンプ	(株)荏原製作所	80VNP4J63.7	1, 2, 3
インバータ盤 (電力調整器)	富士電機(株)	FON-550用	1, 2, 3
			台数
イオン交換器	栗田工業(株)	デミエ-スDX-50	1
溶存オゾンサンプリングポンプ	(株)荏原製作所	FSS	2
空気清浄器	東洋空気調和(株)	PC-20H	4

別表3-2-2 オゾン設備定期点検内容表

設備名称	点検項目		点検周期	分類
空気圧縮機	分解整備	専用コウブツユ20L、RMSグリース400G等の交換	(1回/2年) 3 2回	A
		各Oリング、各パッキン、149.3マルOリング、各逆止弁、ストレーナエレメント、オイルポンプ部品キット、エアシリンダ部品キット、各ワッシャ、グリース、制御フタエレメント、温調弁、電磁弁マニホールド、サクシオンフィルタエレメント、焼き付き防止剤、補助リレー、OMR消耗品キット、排出弁、ドレン電磁弁等の交換、整備	(1回/7年) 9回	B
		デミスタ等の交換、整備	(1回/2 3年) 3回	C
簡易点検	オイル、フィルター、Oリング、パッキン等の消耗品の交換、電動機グリスアップ、運転状態確認	(1回/1年) 6 3回	D	
空気乾燥装置	分解整備	フィルタエレメント、シリンダ弁弁体、電磁弁、サイレンサ等の交換、整備	(1回/7年) 9回	A
	簡易点検	エアフィルタ点検、シリンダ弁点検、サイレンサ点検等、露点計	(1回/1年) 6 3回	B
オゾン発生器	分解整備	扉パッキン、Oリング、高圧碍子パッキン、高圧ヒューズ、扉ボルトナット、エンドカバー用ボルト等の交換、整備	(1回/3年) 2 1回	A
		クラッド管	(1回/6年) 6回	B
		吐出弁（パッキン含）	(1回/9年) 6回	C
		覗きガラス用パッキン等の交換、整備	(1回/9年) 7回	D
		高圧碍子（本体）、配線材（SUS）等の交換、整備	(1回/1 2年) 6回	E
		漏水センサー	(1回/1 2年) 4回	F
	冷却水室仕切板パッキン、レベルスイッチ	(1回/2 3年) 3回	G	
簡易点検	高圧ヒューズ交換（不良時）、冷却水入れ替え、レベルスイッチ及び圧力スイッチ動作確認、フローセル流量計洗浄、クラッド管外側簡易洗浄、圧力計動作確認及び交換	(1回/1年) 6 3回	H	
熱交換器	分解整備	ガスケット交換	(1回/3年) 2 1回	A
	分解清掃	SUSプレート分解清掃及び点検、ガスケット点検	(1回/1年) 6 3回	B
ミストセパレータ	簡易点検	吸排気用活性炭交換、パッキン交換、電磁弁・レベルセンサー点検、動作確認	(1回/3年) 2 1回	A
加温ヒータ	分解整備	パッキン交換、内部分解清掃及び点検	(1回/3年) 2 1回	A
		加熱防止用サーモスタット	(1回/6年) 1 1回	B

設備名称	点検項目		点検周期	分類
排オゾン処理塔	簡易点検	パッキン交換、触媒交換、分解清掃及び点検	(1回/4年) 15回	A
排オゾン排風機	分解整備	ベアリング類、Vリング類、Oリング類、ナットカバー（座金付）、パッキン類、オイルゲージ、シール板、ガス切りリング、防振ゴム、軸受用ナットワッシャー、等交換、整備	(1回/5年) 13回	A
		Vブーリー類、主軸、防音ボックス用換気ファン等の交換、整備	(1回/10年) 6回	B
	簡易点検	Vベルト・オイル交換、点検清掃	(1回/1年) 63回	C
冷却水ポンプ	分解整備	ベアリング類、軸受けカバー、ライナーリング、水切りリング、軸スリーブ、パッキン類、オイルシール、Oリング、カップリングボルトゴム、主軸（キー、ナット付）、オイル交換、動作確認	(1回/4年) 15回	A
		油面計	(1回/8年) 6回	B
冷却水循環ポンプ	分解整備	ベアリング、メカニカルシール、Oリング、メカカバーパッキン等交換、動作確認	(1回/4年) 16回	A
		軸スリーブ、軸スリーブパッキン等の交換、整備	(1回/8年) 7回	B
インバータ盤 (電力調整器)	分解整備	インバータ・コンバータ用 換気ファン、制御電源、ファン類の交換、整備	(1回/7年) 9回	A
		インバータ用・コンバータ用 電磁接触器、サージアブソーバ、ヒューズ類、警報ヒューズ、ヒューズエレメント、制御リレー、補助継電器、コンデンサ、ブレーカ、電解コンデンサ、制御プリント板、電源ゲートプリント板、可変抵抗器等の交換、整備	(1回/14年) 5回	B
	簡易点検	盤・フィルターの点検・清掃、出力状況確認	(1回/1年) 63回	C
イオン交換器	点検整備	イオン交換樹脂再生（取替作業）、フィルター交換、水質計（KD-3）動作確認	(1回/1年) 63回	A
空気清浄器	点検整備	各フィルター交換、ヒューズ交換、動作確認	(1回/4年) 5回	A

別表3-2-3 オゾン設備定期点検予定表

設備名称	号機	R8	R9	R10	R11	R12	R13	R14	R15	R16	R17	R18	R19	R20	R21	R22	R23	R24	R25	R26	R27	R28
空気圧縮機	1号	A		A・B		A		A		A	B	A		A		A		A・B		A		A
	2号		A・B		A		A		A	B	A		A		A		A・B		A		A	
	3号	A・B		A		A		A	B	A		A		A		A・B		A		A		A
空気乾燥装置	1号			A							A							A				
	2号		A							A							A					
	3号	A							A							A						
オゾン発生器	1号			A・E			A・B			A・C・D			A・F			A・E・G			A・B・C・D			A
	2号		A・E			A・B			A・C・D			A・F			A・E・G			A・B・C・D			A	
	3号	A・D・F			A・B・E			A・C			A・D			A・F			A・B・C・E・G			A・D		
熱交換器	1号		A			A			A			A			A			A			A	
	2号			A			A			A			A			A			A			A
	3号	A			A			A			A			A			A			A		
ミストセパレータ	1号			A			A			A			A			A			A			A
	2号		A			A			A			A			A			A			A	
	3号	A			A			A			A			A			A			A		
加温ヒータ	1号			A・B			A			A・B			A			A・B			A			A・B
	2号		A・B			A			A・B			A			A・B			A			A・B	
	3号	A			A・B			A			A・B			A			A・B			A		
排オゾン処理塔	1号			A			A			A			A			A				A		
	2号		A				A				A				A				A			
	3号	A				A				A				A				A				A
排オゾン排風機	1号	A					A・B					A					A・B					A
	2号				A					A・B					A					A・B		
	3号					A					A・B					A					A・B	
冷却水ポンプ	1号				A				A・B				A				A・B					A
	2号		A						A・B						A・B				A			
	3号			A						A・B						A・B				A		
冷却水循環ポンプ	1号		A				A・B				A				A・B				A			
	2号				A				A・B				A				A・B				A	
	3号	A・B				A				A・B				A				A・B				A
インバータ盤 (電力調整器)	1号	A							A・B							A						
	2号							A・B							A							A・B
	3号					A・B							A							A・B		
イオン交換機	1号																					
	2号																					
	3号																					
空気清浄機			A				A				A				A				A			

* 複数年度に一度の点検・整備のみ記載

別表3-3-1 水運用監視制御システム定期点検機器表

対象装置・機種名・台数		項目	周期
ASコントローラ 1浄コントローラ 2浄コントローラ 受変電・中間ポンプコントローラ オゾン処理コントローラ 活性炭・薬注コントローラ 特高送水ポンプコントローラ テレメータ用コントローラ 7台	点検	外観構造点検、電源点検・測定、キャビネット扉フィルター、フロント電源用除塵フィルター交換、メモリバックアップバッテリー交換	(1回/1年) 各21回
	交換	キャビネット天井ファン、フロント電源用冷却ファン	(1回/3年) 各7回
	交換	フロント電源	(1回/8年) 各2回
OSクライアント 6台	点検	外観構造点検、電源点検・測定、機能点検、本体用フィルター交換	(1回/1年) 各21回
	交換	本体用冷却ファン、本体用冷却ファン(CPU)、ハードディスク、電源モジュール(ファン内蔵)+ケーブル	(1回/3年) 各7回
		マザーボード用バッテリー	(1回/4年) 各5回
		マザーボード	(1回/5年) 各4回
帳票クライアント 1台	点検	外観構造点検、電源点検・測定、機能点検、HDD用フィルター交換、吸気フィルター交換	(1回/1年) 21回
	交換	ハードディスク	(1回/2年) 10回
エンジニアリング ワークステーション 1台	点検	外観構造点検、電源点検・測定、機能点検、本体用フィルター交換	(1回/1年) 21回
	交換	本体用冷却ファン、本体用冷却ファン(CPU)、ハードディスク、電源モジュール(ファン内蔵)+ケーブル、キャビネット用ファン	(1回/3年) 7回
		マザーボード用バッテリー	(1回/4年) 5回
		マザーボード	(1回/5年) 4回
OSサーバ 1台(2重化)	点検	外観構造点検、電源点検・測定、機能点検、キャビネット扉フィルター交換、本体用フィルターA系・B系交換、	(1回/1年) 21回
		キャビネット天井ファン、ハードディスクA系・B系、本体用冷却ファンA系・B系、本体用冷却ファン(CPU)A系・B系、電源モジュール(ファン内蔵)+ケーブルA系・B系	(1回/3年) 7回
		マザーボード用バッテリーA系・B系	(1回/4年) 5回
		マザーボードA系・B系	(1回/5年) 4回
帳票サーバ 1台(2重化)	点検	外観構造点検、電源点検・測定、機能点検、キャビネット扉フィルター交換、本体用フィルターA系・B系交換	(1回/1年) 21回
	交換	ハードディスクA系・B系	(1回/2年) 10回
		キャビネット天井ファン	(1回/3年) 7回
薬注演算サーバ 1台(2重化)	点検	外観構造点検、電源点検・測定、機能点検、キャビネット扉フィルター交換、本体用フィルター交換	(1回/1年) 21回
	交換	ハードディスクA系・B系	(1回/2年) 10回
		キャビネット天井ファン	(1回/3年) 7回
プロセス コントローラ (対象 別表3-3-2参照) テレメータ	点検	冷却ファンの動作、装置・エアフィルタの清掃、各種電圧・リップル確認、構造部の状態確認 交換周期による部品交換	(1回/1年) 各21回
SAS-50 4台 SAS-55 24台 SAS-15 8台 SOALEAF GS02 2台 GS03 1台 GS04 5台	点検	冷却ファンの動作、装置・エアフィルタの清掃、各種電圧・リップル確認、ソフトの照合、機構部の動作確認	(1回/1年) 各21回

(システム構築者 メタウォーター(株)(一部のプロセスコントローラを除く))

別表3-3-2 シーケンサ点検・バッテリー交換 対象箇所

施設名・設備名	シーケンサ		シーケンサバッテリー		初回実施 予定
	形式名	メーカー名	型式名	交換周期	
中宮浄水場					
1浄ゲートウェイ	SAPPHIRUS	富士電機システムズ	NP8P-BT	(1回/5年) 4回	R11年度
2浄ゲートウェイ	SAPPHIRUS	富士電機システムズ	NP8P-BT	(1回/5年) 4回	R11年度
中間ポンプPC	SAPPHIRUS	富士電機システムズ	NP8P-BT	(1回/5年) 4回	R11年度
受変電PC	SAPPHIRUS	富士電機システムズ	NP8P-BT	(1回/5年) 4回	R11年度
情報交換用シーケンサ	F-120S	富士電機	FBT030	(1回/5年) 4回	R11年度
1系沈殿池制御	SAPPHIRUS	富士電機システムズ	NP8P-BT	(1回/5年) 4回	R11年度
1～6号ろ過池	SAPPHIRUS	富士電機システムズ	NP8P-BT	(1回/5年) 4回	R11年度
7～10号ろ過池	SAPPHIRUS	富士電機システムズ	NP8P-BT	(1回/5年) 4回	R11年度
1系薬注設備	SAPPHIRUS	富士電機システムズ	NP8P-BT	(1回/5年) 4回	R11年度
2系1号沈殿池	SX	富士電機システムズ	NP8P-BT	(1回/5年) 4回	R11年度
2系2号沈殿池	SX	富士電機システムズ	NP8P-BT	(1回/5年) 4回	R11年度
11～13号ろ過池	SAPPHIRUS	富士電機システムズ	NP8P-BT	(1回/5年) 4回	R11年度
14～17号ろ過池	SAPPHIRUS	富士電機システムズ	NP8P-BT	(1回/5年) 4回	R11年度
2系薬注設備	SAPPHIRUS	富士電機システムズ	NP8P-BT	(1回/5年) 4回	R11年度
高架水槽	SX	富士電機システムズ	NP8P-BT	(1回/5年) 4回	R11年度
1系還元汚泥移送ポンプ	SX	富士電機システムズ	NP8P-BT	(1回/5年) 4回	R11年度
排水処理	SAPPHIRUS	富士電機システムズ	NP8P-BT	(1回/5年) 4回	R11年度
1系前次垂注入設備SQC	MELSEC A1SHcpu	三菱電機	A6BAT	(1回/5年) 4回	R11年度
2系前次垂注入設備SQC	MELSEC A1SHcpu	三菱電機	A6BAT	(1回/5年) 4回	R11年度
塩素水洗浄設備SQC	FX3U-128M	三菱電機	F2-40BL	(1回/5年) 4回	R11年度
排水処理1号脱水機SQC	MELSEC Q02Hcpu	三菱電機	Q6BAT	(1回/5年) 4回	R11年度
排水処理2号脱水機SQC	MELSEC Q02Hcpu	三菱電機	Q6BAT	(1回/5年) 4回	R11年度
排水処理3号脱水機SQC	MELSEC Q02Hcpu	三菱電機	Q6BAT	(1回/5年) 4回	R11年度
凝集改良剤注入設備SQC	MELSEC Q03UDEcpu	三菱電機	Q6BAT	(1回/5年) 4回	R11年度
高度浄水施設					
田口山系送水PC	SAPPHIRUS	富士電機システムズ	NP8P-BT	(1回/5年) 4回	R11年度
春日系送水PC	SAPPHIRUS	富士電機システムズ	NP8P-BT	(1回/5年) 4回	R11年度
特高PC	SAPPHIRUS	富士電機システムズ	NP8P-BT	(1回/5年) 4回	R11年度
オゾン1号PC	SAPPHIRUS	富士電機システムズ	NP8P-BT	(1回/5年) 4回	R11年度
オゾン1号空気乾燥装置	MELSEC FX3G-24MR	三菱電機	(バッテリーなし)点検	(1回/5年) 4回	R11年度
オゾン2号PC	SAPPHIRUS	富士電機システムズ	NP8P-BT	(1回/5年) 4回	R11年度
オゾン2号空気乾燥装置	MELSEC FX3G-24MR	三菱電機	(バッテリーなし)点検	(1回/5年) 4回	R11年度
オゾン3号PC	SAPPHIRUS	富士電機システムズ	NP8P-BT	(1回/5年) 4回	R11年度
オゾン3号空気乾燥装置	MELSEC FX3G-24MR	三菱電機	(バッテリーなし)点検	(1回/5年) 4回	R11年度
オゾン総括PC	SAPPHIRUS	富士電機システムズ	NP8P-BT	(1回/5年) 4回	R11年度
オゾン電力PC	SAPPHIRUS	富士電機システムズ	NP8P-BT	(1回/5年) 4回	R11年度
オゾン共通PC	SAPPHIRUS	富士電機システムズ	NP8P-BT	(1回/5年) 4回	R11年度
排オゾンPC	SAPPHIRUS	富士電機システムズ	NP8P-BT	(1回/5年) 4回	R11年度
苛性PC	SAPPHIRUS	富士電機システムズ	NP8P-BT	(1回/5年) 4回	R11年度
次垂PC	SAPPHIRUS	富士電機システムズ	NP8P-BT	(1回/5年) 4回	R11年度
活性炭PC	SAPPHIRUS	富士電機システムズ	NP8P-BT	(1回/5年) 4回	R11年度
後苛性1号注入設備SQC	MELSEC A1Scpu	三菱電機	A6BAT	(1回/5年) 4回	R11年度
後苛性2号注入設備SQC	MELSEC A1Scpu	三菱電機	A6BAT	(1回/5年) 4回	R11年度
後次垂1号注入設備SQC	MELSEC A1Scpu	三菱電機	A6BAT	(1回/5年) 4回	R11年度
後次垂2号注入設備SQC	MELSEC A1Scpu	三菱電機	A6BAT	(1回/5年) 4回	R11年度
粒状活性炭設備SQC	MELSEC Q4ARcpu	三菱電機	Q6BAT	(1回/5年) 4回	R11年度

別表3-3-2 シーケンサ点検・バッテリー交換 対象箇所

施設名・設備名	シーケンサ		シーケンサバッテリー		初回実施 予定
	形式名	メーカー名	型式名	交換周期	
磯島取水場	SAPPHIRUS	富士電機システムズ	NP8P-BT	(1回/5年) 4回	R11年度
田口山配水場	SAPPHIRUS	富士電機システムズ	NP8P-BT	(1回/5年) 4回	R11年度
北山配水場	SAPPHIRUS	富士電機システムズ	NP8P-BT	(1回/5年) 4回	R11年度
楠葉配水場	KV-5000	キーエンス	OP-51604	(1回/5年) 4回	R11年度
春日受水場	SAPPHIRUS	富士電機システムズ	NP8P-BT	(1回/5年) 4回	R11年度
津田低区配水場	SAPPHIRUS	富士電機システムズ	NP8P-BT	(1回/5年) 4回	R11年度
津田高区配水場	SAPPHIRUS	富士電機システムズ	NP8P-BT	(1回/5年) 4回	R11年度
国見山配水場	SAPPHIRUS	富士電機システムズ	NP8P-BT	(1回/5年) 4回	R11年度
長尾宮前配水場	SAPPHIRUS	富士電機システムズ	NP8P-BT	(1回/5年) 4回	R11年度
東部長尾配水場	SAPPHIRUS	富士電機システムズ	NP8P-BT	(1回/5年) 4回	R11年度
	SX	富士電機システムズ	NP8P-BT	(1回/5年) 4回	R11年度
尊延寺配水場	SAPPHIRUS	富士電機システムズ	NP8P-BT	(1回/5年) 4回	R11年度
氷室低区配水場	F-120S	富士電機	FBT030	(1回/5年) 4回	R11年度
香里受水場	SAPPHIRUS	富士電機システムズ	NP8P-BT	(1回/5年) 4回	R11年度
香里受水場 PC	SAPPHIRUS	富士電機	NP8P-BT	(1回/5年) 4回	R11年度
大池配水場	SAPPHIRUS	富士電機システムズ	NP8P-BT	(1回/5年) 4回	R11年度
鷹塚山配水場	SAPPHIRUS	富士電機システムズ	NP8P-BT	(1回/5年) 4回	R11年度

別表3-4-1 水質計器定期点検機器表

施設名 機器名	台数	型番	メーカー	測定点
中宮浄水場				
濁度計	2	TUF-7M (S)	DKK	原水
	2	TUF1600 (S)	DKK	沈水
pH計	1	HBM-310 / 5700-5F	DKK	原水
	2	HBM-160 / 5600-5F	DKK	沈水×2
	1	HBM-160 / GSS-304BI	DKK	統合会所
アルカリ度計	2	ALF-7M (S)	DKK	原水
砂ろ過装置	1	FS-3型	DKK	原水
高感度濁度計	4	MW-SK132	メタウォーター	ろ過水
高度浄水施設				
濁度計	1	TB400G	横河	オゾン入口
高感度濁度計	2	MW-SK132	メタウォーター	活性炭出口
UV計	2	COL-1600	DKK	オゾン入口・活性炭出口
アンモニア濃度計	2	NHMS4	DKK	活性炭入口・活性炭出口
pH計	1	HBM-160 / 5610-5F	DKK	オゾン入口
pH計	2	HBM-160 / GSS-314B	DKK	活性炭出口・塩素接触池
一体型水質計器 (7点)	1	WM1000G-AAAA-AAA-NN-ND-6/PSL	横河	浄水
発生オゾン濃度計	3	EG-3000AS	荏原実業	
環境オゾン濃度計	3	EG-3000ES	荏原実業	
排オゾン濃度計	2	EG-3000BS	荏原実業	
漏洩オゾン濃度計	5	EG-3000ES	荏原実業	
環境オゾン濃度計	2	EG-3000EM4S	荏原実業	
溶存オゾン濃度計	2	EL-603S	荏原実業	オゾン接触池
ハンディオゾン検知器	1	MDA-010P	荏原実業	
残塩計	2	CLF-1600	DKK	塩素接触池・送水
魚類監視装置	1	NBA-03	環境電子	浄水
〃 塩素中和装置	1	NE-1型	環境電子	浄水
磯島取水場				
濁度計	1	TB400G-4-1-A2	横河	原水
pH計	1	FLXA202-D-B-D-AB-P1-NN-A-N-LA-J-NN/UM/CB4	横河	原水
電導度計	1	FLXA202-D-B-D-AB-C1-NN-A-N-LA-J-NN/UM/CB4	横河	原水
魚類監視装置	1	NBA-03	環境電子	原水
〃 ろ過装置	1	R-1型	環境電子	原水
香里受水場				
一体型水質計器 (7点)	1	WM1000G-AAAA-AAA-NN-ND-6/PSL	横河	送水
氷室低区配水場				
一体型水質計器 (7点)	1	WM400-S5-NN-TD-6-A/HE/PSL/Z	横河	配水
一体型水質計器 (7点)	1	TW-100	堀場	給水末端
新穂谷配水場				
一体型水質計器 (7点)	1	WM400-S5-NN-TD-6-A/HE/PSL/Z	横河	配水
尊延寺配水場				
残塩計	1	FRD-II	オーヤックス	受水
一体型水質計器 (7点)	1	WM1000G-AAAA-AAA-NN-ND-6/PSL	横河	配水

別表3-4-1 水質計器定期点検機器表

施設名 機器名	台数	型番	メーカー	測定点
氷室高区配水場				
残塩計	1	CLF-110	DKK	下系配水
一体型水質計器 (7点)	1	WM1000G-AAAA-AAA-NN-ND-6/PSL	横河	上系配水
国見山配水池				
残塩計	1	FC400G	横河	受水
一体型水質計器 (7点)	1	WM1000G-AAAA-AAA-NN-ND-6/PSL	横河	配水
田口山配水場				
一体型水質計器 (7点)	1	WM1000G-AAAA-AAA-NN-ND-6/PSL	横河	配水
北山配水場				
一体型水質計器 (7点)	1	WM1000G-AAAA-AAA-NN-ND-6/PSL	横河	配水
楠葉配水場				
一体型水質計器 (7点)	1	WM1000G-AAAA-AAA-NN-ND-6/PSL	横河	配水
春日受水場				
一体型水質計器 (7点)	1	WM1000G-AAAA-AAA-NN-ND-6/PSL	横河	送水
津田低区配水場				
一体型水質計器 (7点)	1	WM1000G-AAAA-AAA-NN-ND-6/PSL	横河	配水
長尾宮前配水場				
一体型水質計器 (7点)	1	WM1000G-AAAA-AAA-NN-ND-6/PSL	横河	配水
鷹塚山配水場				
一体型水質計器 (7点)	1	WM1000G-AAAA-AAA-NN-ND-6/PSL	横河	配水
大池配水場				
一体型水質計器 (7点)	1	WM1000G-AAAA-AAA-NN-ND-6/PSL	横河	配水
東香里高架水槽				
一体型水質計器 (7点)	1	TW-100	堀場	給水末端
穂谷加圧ポンプ室				
一体型水質計器 (7点)	1	TW-100	堀場	給水末端
津田高区配水場				
一体型水質計器 (7点)	1	TW-100	堀場	給水末端
北部長尾配水池				
一体型水質計器 (7点)	1	TW-100	堀場	給水末端
市民の森				
一体型水質計器 (7点)	1	TW-100	堀場	給水末端
北部別館				
一体型水質計器 (7点)	1	TW-100	堀場	給水末端
さだポンプ場				
一体型水質計器 (7点)	1	TW-100	堀場	給水末端
安居川ポンプ場				
一体型水質計器 (7点)	1	TW-100	堀場	給水末端

別表3-4-2 水質計器定期点検交換内容表

機器名称	部品	周期
濁度計 TUF-7M(S)	光源ランプASSY、ミニトラップフィルター	(1回/1年) 各21回
	ハイプレチューブ7×11、エアポンプAPN-052HV用バルブ、エアポンプ用ダイヤフラム	(1回/3年) 各7回
濁度計 TUF1600(S)	バリスタユニット、ミニトラップフィルター	(1回/1年) 各21回
	ユニチューブφ4×φ5.8、ダイヤフラムユニットCV-10-6用、ユニチューブ#12、光源ランプ、エアポンプCV-10-6	(1回/3年) 各7回
pH計 HBM-310	ワッシャー	(1回/1年) 各21回
	PH電極5700-5F	(1回/3年) 各7回
pH計 HBM-160/5600-5F	ワッシャー	(1回/1年) 各21回
	PH電極5600-5F	(1回/3年) 各7回
アルカリ度計 ALF-7M(S)	銀塩化銀電極内部液50ml	(1回/1年) 各21回
	ガラス電極5041型、電解電極2066型、電解電極止めパッキン、セラミックジャンクションS Assy、ホリエレンチューブ4×6、ホリエレンチューブ7×10、テフロンチューブ2×3白、ハイプレチューブ7×11、Zニオン用スリーブ3φ*PP、Zニオン用スリーブ6φ*PP、Zニオン用スリーブ10φ*PP、ノブレンチューブ(試料水ホップ用)32NR、ノブレンチューブ(試薬ホップ用)17NR、フィルター-Assy、ゴムパッキン*NBR、OリングP12*NBR、OリングP10*NBR、スランテックバルブ用チューブ、テーパーパッキン*CR、比較電極4084型	(1回/3年) 各7回
	マスターフレックスポンプヘッド、ポンプヘッドPA23A	(1回/5年) 各4回
砂ろ過装置 FS-3型	ろ砂1φ0.8、ろ砂2φ1.0、フィルター *SUS304-CP、ホリソントロンプレートホース25×33、ホリソントロンプレートホース15×22、ユニチューブ15×20、ハイプレチューブ7×11、気化性防錆剤 VC1-10、リング P110*NBR、弁シート GA-380D用 *EPT、ダイヤフラム GA-380D用 *EPT	(1回/1年) 各21回
	電磁弁補用品キット洗浄用、電磁弁補用品キット試料水用	(1回/3年) 各7回
高感度濁度計 MW-SK132	ふっ素樹脂チューブ	(1回/1年) 各21回
濁度計 TB-400G	ランプ、フィルタエレメント、排水用チューブ	(1回/1年) 各21回
	電磁弁、プレート(ゼロフィルタケース)	(1回/3年) 各7回
UV計 COL-1600	DIパック純水カートリッジ	(1回/0.5年) 各42回
アンモニア濃度計 NHMS4	アンモニア電極、アンモニアゴム栓、ノブレンチューブ49NR(試料水用)、ノブレンチューブ08NR(試薬用)、エアホップフィルター、試料水フィルター *SUS304、PFAチューブ2×3、PFAチューブ4×6、Zニオン用スリーブ3φ*PP、Zニオン用スリーブ6φ*PP	(1回/1年) 各21回
	温度電極用パッキン(EPDM) OリングS3、かくはんモーターアセンブリー LN22-P41N1B、かくはん子 19011、Oリング S14 EPDM、3マルタブルロックフェアール、アダプタフィッティングVFM6106、0.8マル用キャップ、0.8マル用ホース継手、試料水ホップヘッド 7015-20(49H)、試薬ホップヘッド 7013-20(08H)、2方電磁弁アセンブリー(SV7,4,5用)、2方電磁弁アセンブリー(SV1,3用)、2方電磁弁アセンブリー(SV2,9用)、2方電磁弁アセンブリー(SV6用)、2方電磁弁アセンブリー(SV8用)、2方電磁弁アセンブリー(SV10用)、エアホップアセンブリー(P3用)、液アース用電極、減圧弁 RA0821KZ 50KPA 8A	(1回/3年) 各7回
一体型水質計器 WM1000G	0.2μmフィルタエレメント、活性炭フィルタエレメント、エアフィルタ、Oリング(2個/組)、ランプASSY、乾燥剤(5個入)、モーターセラミックベース(2パック/組)、駆動ベルト、ベアリング下部、ベアリング、ガラス電極、液絡部	(1回/1年) 各21回
	回転電極、ブラシ、スリップリング、従動軸アセンブリー、モーターアセンブリー(100V)、ギアヘッド(100V/110V)、シャフト、回転電極用ガスケット、テフロンガスケット	(1回/3年) 各7回
	電池	(1回/10年) 各2回
発生オゾン濃度計 EG-3000AS	水銀ランプ、三方電磁弁、発生用流量計パッキン、SUSフィルタエレメント、発生用フィルタOリング、フィルタOリング、高濃度排ガス処理剤、監視用排ガス処理剤	(1回/1年) 各21回
環境オゾン濃度計 漏洩オゾン濃度計 EG-3000ES	水銀ランプ、三方電磁弁、流量計パッキン、低濃度フィルタ、ゼロガス生成器、ポンプペローズバルブ	(1回/1年) 各21回

機器名称	部品	周期
排オゾン濃度計 EG-3000BS	水銀ランプ、三方電磁弁、流量計パッキン、高濃度フィルタ、低濃度フィルタ、ポンプベローズバルブ、排ガス処理剤	(1回/1年) 各21回
溶存オゾン濃度計 EL-603S	試料水流量計パッキン、試料ガス流量計パッキン、気液混合用ポンプ、ページ用ポンプ、逆止弁、排ガス処理剤1	(1回/1年) 各21回
	排ガス処理剤2	(1回/2年) 各10回
	電子除湿器ファン、三方電磁弁、フィルタ	(1回/3年) 各7回
ハンディオゾン検知器 MDA-010P	センサーカートリッジ	(1回/1年) 各21回
残塩計 CLF-1600	検出電極2132、セラミックビーズ1φ25g、ノーブレンチューブ08NR、ノーブレンチューブ49NR	(1回/1年) 各21回
	PFAチューブ3×4、PFAチューブ4×6、OリングS7 FPM、OリングS35.5 NBR、OリングP32 Si、Zユニオン用スリーブ4φ、Zユニオン用スリーブ6φ、フィルターカートリッジ、電磁弁アセンブリ(SV3用)、電磁弁アセンブリ(SV1用)、電極用モータASSY、パリストユニット	(1回/3年) 各7回
PH計 FLXA202	ガラス電極、ホルダ用Oリング(2個/組)	(1回/1年) 各21回
	液絡部	(1回/3年) 各7回
電導度計 FLXA203	ホルダ用Oリング(2個/組)	(1回/1年) 各21回
一体型水質計器 WM400G	ゼロ濁度/色度フィルタメント、エアフィルタ、Oリング(2個/組)、ランプASSY、乾燥剤(5個入)、セラミックビーズ(2パック/組)、駆動ベルト、ベアリング、下部ベアリング、ガラス電極、液絡部、ホルダ用Oリング(2個/組)(PH計)、ホルダ用Oリング(2個/組)(導電率計)	(1回/1年) 各21回
	回転電極、ブラシ、スリップリング、従動軸アセンブリ、モーターアセンブリ(100V)、ギアヘッド(100V/110V)、シャフト、回転電極用ガスケット、テフロンガスケット	(1回/3年) 各7回
一体型水質計器 TW-100	保護フィルター、洗浄ビーズ、ゼロ水カートリッジ	(1回/1年) 各21回
	メモリ電池、残留塩素電極、導電率計電極	(1回/3年) 各7回
残塩計 FRD-II	ガラスビーズ(2パック/組)、駆動ベルト	(1回/1年) 各21回
	回転電極*合金電極、従動軸アセンブリ、モータアセンブリ(100V)、ギアヘッド(100V/110V)	(1回/3年) 各7回
残塩計 CLF-110	検出電極(金電極)2132型、セラミックビーズ 1φ25g	(1回/1年) 各21回
残塩計 FC-400G	セラミックビーズ(2パック/組)、駆動ベルト、ベアリング、下部ベアリング	(1回/1年) 各21回
	回転電極 ※金電極、従動軸アセンブリ、モータアセンブリ(100V)、ギアヘッド(100V/110V)、スリップリング、ブラシ、シャフト、回転電極用ガスケット	(1回/3年) 各7回
薬品	硫酸ナトリウム(無水) 500g 数量 100 本 一級臭化ナトリウム500g 数量 15 本 一級無水酢酸ナトリウム500g 数量 5 本 一級酢酸500ml 数量 5 本 pH4計標準液(校正用) pH4、7、9 500ml 数量 56 本 pH標準液 pH7 10L 数量 5 本 アンモニウムイオン標準液(1000mg/l) 500ml 数量 2 本 内部液 3mol KCL 500ml 数量 8 本 内部液 3.3mol KCL 500ml 数量 2 本 20w/v%水酸化ナトリウム水溶液20kg 数量 6 本 シュウ酸500ml 数量 48 本 シリカゲル500g 数量 4 本 シリカゲル 袋 数量 1 式	(1回/1年) 各21回

別表3-5-1 現場操作盤等清掃点検 対象盤

施設名・対象盤	数 量	施設名・対象盤	数 量
(1)中宮浄水場1系		(8)磯島取水場	
屋外盤(自立形)	5 面	屋外盤(自立形)	3 面
屋外盤(スタンド形・壁掛形)	2 面	屋外盤(スタンド形・壁掛形)	1 面
屋内盤(自立形)	16 面	屋内盤(自立形)	14 面
屋内盤(スタンド形・壁掛形)	5 面	屋内盤(スタンド形・壁掛形)	3 面
(2)中宮浄水場2系		(9)春日受水場	
屋外盤(自立形)	2 面	屋外盤(自立形)	4 面
屋外盤(スタンド形・壁掛形)	6 面	屋内盤(自立形)	8 面
屋内盤(自立形)	17 面	屋内盤(スタンド形・壁掛形)	4 面
屋内盤(スタンド形・壁掛形)	8 面		
(3)中宮浄水場 中間ポンプ・電気室		(10)香里受水場	
屋外盤(スタンド形・壁掛形)	1 面	屋内盤(自立形)	4 面
屋内盤(自立形)	15 面	屋内盤(スタンド形・壁掛形)	2 面
屋内盤(スタンド形・壁掛形)	2 面		
(4)中宮浄水場排水処理施設		(11)田口山配水場	
屋外盤(スタンド形・壁掛形)	2 面	屋外盤(スタンド形・壁掛形)	2 面
屋内盤(自立形)	15 面	屋内盤(自立形)	3 面
屋内盤(スタンド形・壁掛形)	9 面	屋内盤(スタンド形・壁掛形)	1 面
(5)高度浄水施設消毒・送水ポンプ棟		(12)楠葉配水場	
屋内盤(自立形)	14 面	屋外盤(スタンド形・壁掛形)	1 面
屋内盤(スタンド形・壁掛形)	13 面	屋内盤(自立形)	1 面
(6)高度浄水施設粒状活性炭棟・屋外		(13)北山配水場	
屋外盤(自立形)	3 面	屋外盤(スタンド形・壁掛形)	1 面
屋外盤(スタンド形・壁掛形)	1 面	屋内盤(自立形)	2 面
屋内盤(自立形)	19 面	屋内盤(スタンド形・壁掛形)	6 面
屋内盤(スタンド形・壁掛形)	4 面		
(7)高度浄水施設オゾン棟		(14)北部長尾配水池	
屋内盤(自立形)	16 面	屋外盤(スタンド形・壁掛形)	1 面
屋内盤(スタンド形・壁掛形)	9 面	屋内盤(自立形)	2 面

別表3-5-1 現場操作盤等清掃点検 対象盤

施設名・対象盤	数 量
(15)長尾宮前配水場	
屋外盤(スタンド形・壁掛形)	1 面
屋内盤(自立形)	2 面
屋内盤(スタンド形・壁掛形)	3 面
(16)東部長尾配水場	
屋外盤(自立形)	1 面
屋内盤(自立形)	2 面
(17)尊延寺配水場	
屋外盤(スタンド形・壁掛形)	1 面
屋内盤(自立形)	4 面
(18)新穂谷配水場	
屋外盤(スタンド形・壁掛形)	3 面
屋内盤(自立形)	4 面
屋内盤(スタンド形・壁掛形)	1 面
(19)氷室低区配水場	
屋内盤(自立形)	2 面
屋内盤(スタンド形・壁掛形)	6 面
(20)氷室高区配水場	
屋外盤(スタンド形・壁掛形)	3 面
屋内盤(自立形)	5 面
屋内盤(スタンド形・壁掛形)	4 面
(21)津田低区配水場	
屋内盤(自立形)	7 面
屋内盤(スタンド形・壁掛形)	12 面

施設名・対象盤	数 量
(22)津田高区配水場	
屋外盤(自立形・低)	1 面
屋内盤(スタンド形・壁掛形)	3 面
(23)国見山配水池	
屋外盤(自立形・低)	1 面
屋内盤(自立形)	2 面
屋内盤(スタンド形・壁掛形)	1 面
(24)鷹塚山配水場	
屋外盤(スタンド形・壁掛形)	2 面
屋内盤(自立形)	2 面
屋内盤(スタンド形・壁掛形)	1 面
(25)大池配水場	
屋外盤(スタンド形・壁掛形)	3 面
屋内盤(自立形)	2 面
(26)妙見山配水池	
屋外盤(スタンド形・壁掛形)	1 面
屋外盤(自立形)	2 面
(27)東香里高架水槽	
屋外盤(スタンド形・壁掛形)	1 面
屋内盤(自立形)	1 面
(28)穂谷加圧ポンプ室	
屋外盤(スタンド形・壁掛形)	1 面
屋内盤(自立形)	1 面

別表3-5-2 空調機定期点検 対象台数

施設名・対象盤	数 量
(1)中宮浄水場1系(管理棟除く)	3 台
(2)中宮浄水場2系(上下水道庁舎除く)	3 台
(3)中宮浄水場 中間ポンプ・次亜貯蔵室	3 台
(4)中宮浄水場排水処理施設	4 台
(5)高度浄水施設消毒・送水ポンプ棟(パビリオン・警備室含む)	19 台
(6)高度浄水施設粒状活性炭棟	13 台
(7)高度浄水施設オゾン棟	9 台
(8)磯島取水場	2 台
(9)春日受水場	8 台
(10)香里受水場	1 台
(11)田口山配水場	3 台
(12)楠葉配水場	0 台
(13)北山配水場	1 台
(14)北部長尾配水池	0 台
(15)長尾宮前配水場	1 台
(16)東部長尾配水場	3 台
(17)尊延寺配水場	2 台
(18)新穂谷配水場	2 台
(19)氷室低区配水場	2 台
(20)氷室高区配水場	2 台
(21)津田低区配水場	2 台
(22)津田高区配水場	1 台
(23)国見山配水池	1 台
(24)鷹塚山配水場	1 台
(25)大池配水場	1 台
(26)妙見山配水池	0 台
(27)東香里高架水槽	0 台
(28)穂谷加圧ポンプ室	0 台
合計	87 台

別表3-5-3 UPS清掃点検・バッテリー交換・機器交換 対象箇所

○ バッテリー交換 ● 本体交換(バッテリー含む)

施設名・設備名	UPS・増設バッテリー			交換バッテリー形式	交換年度																							
	形式名	台数	メーカー名	型式名	8	9	10	11	12	13	14	15	16	17	18	19	20	21	22	23	24	25	26	27	28			
大池配水場	2014年2月設置																											
本体	M-UPS020AD1B-L	1	富士電機(株)	RRABU-GX13				○					●					○						●				
増設	RRAB020AD1B-(L)	2	富士電機(株)	RRABU-GX13				○					○					○						○				
鷹塚山配水場	2017年12月設置																											
本体	M-UPS020AD1B-U	1	富士電機(株)	RRABU-GX13			●					○					●					○						
増設	RRAB020AD1B-(L)	2	富士電機(株)	RRABU-GX13			○					○					○					○						
尊延寺配水場	2014年8月設置																											
本体	M-UPS020AD1B-L	1	富士電機(株)	RRABU-GX13					○					●					○					●				
増設	RRAB020AD1B-(L)	1	富士電機(株)	RRABU-GX13					○					○					○					○				
東部長尾配水場	2011年12月設置																											
本体	M-UPS020AD1B-U	1	富士電機(株)	RRABU-GX13		○						●					○						●					
増設	RRAB020AD1B-(L)	2	富士電機(株)	RRABU-GX13		○						○					○						○					
穂谷加圧ポンプ室	2012年1月設置																											
本体	M-UPS010AD1B-U	1	富士電機(株)	RRABU-GX11		○						●					○						●					
増設	RRAB010AD1B-(L)	2	富士電機(株)	RRABU-GX11		○						○					○						○					
楠葉配水場	2011年1月設置																											
本体	BU200RW		オムロン(株)	BUB300R	○					●					○						●			○				
増設	BUM300R		オムロン(株)	BUB300R	○					○					○						○			○				
津田高区配水場	UPS設置予定(2021年)																											
本体						○				●					○							●		○				
増設						○				○					○							○		○				
国見山配水池	UPS設置予定(2021年)																											
本体						○				●					○							●		○				
増設						○				○					○							○		○				
氷室高区配水場(上系)	2017年9月設置																											
本体	M-UPS010AD1B-L	1	富士電機(株)	RRABU-GX11		○						●				○						●						
増設	RRAB010AD1B-L	1	富士電機(株)	RRABU-GX11		○						○				○						○						
氷室高区配水場(下系)	2006年9月設置																											
本体	M-UPS020J11W-L	1	富士電機(株)	HF322196		○						●				○						●						
増設	RRAB020J-30	1	富士電機(株)	HF322196		○						○				○						○						

交換機器仕様(現行仕様) 交換機器のバックアップ時間は30分以上とする。

大池配水場			
入力電圧	100V	出力容量	2kVA
入力周波数	60Hz	出力電圧	100V
入力相数	1Φ	出力電流	20A
		出力周波数	60Hz
バッテリー仕様	30分/1400W	出力相数	1Φ

鷹塚山配水場			
入力電圧	100V	出力容量	2kVA
入力周波数	60Hz	出力電圧	100V
入力相数	1Φ	出力電流	20A
		出力周波数	60Hz
バッテリー仕様	30分/900W	出力相数	1Φ

尊延寺配水場			
入力電圧	100V	出力容量	2kVA
入力周波数	60Hz	出力電圧	100V
入力相数	1Φ	出力電流	20A
		出力周波数	60Hz
バッテリー仕様	40分/1400W	出力相数	1Φ

東部長尾配水場			
入力電圧	100V	出力容量	2kVA
入力周波数	60Hz	出力電圧	100V
入力相数	1Φ	出力電流	20A
		出力周波数	60Hz
バッテリー仕様	40分/1400W	出力相数	1Φ

穂谷加圧ポンプ室			
入力電圧	100V	出力容量	1kVA
入力周波数	60Hz	出力電圧	100V
入力相数	1Φ	出力電流	10A
		出力周波数	60Hz
バッテリー仕様	40分/700W	出力相数	1Φ

楠葉配水場			
入力電圧	100V	出力容量	2kVA
入力周波数	60Hz	出力電圧	100V
入力相数	1Φ	出力電流	20A
		出力周波数	60Hz
バッテリー仕様	30分/1600W	出力相数	1Φ

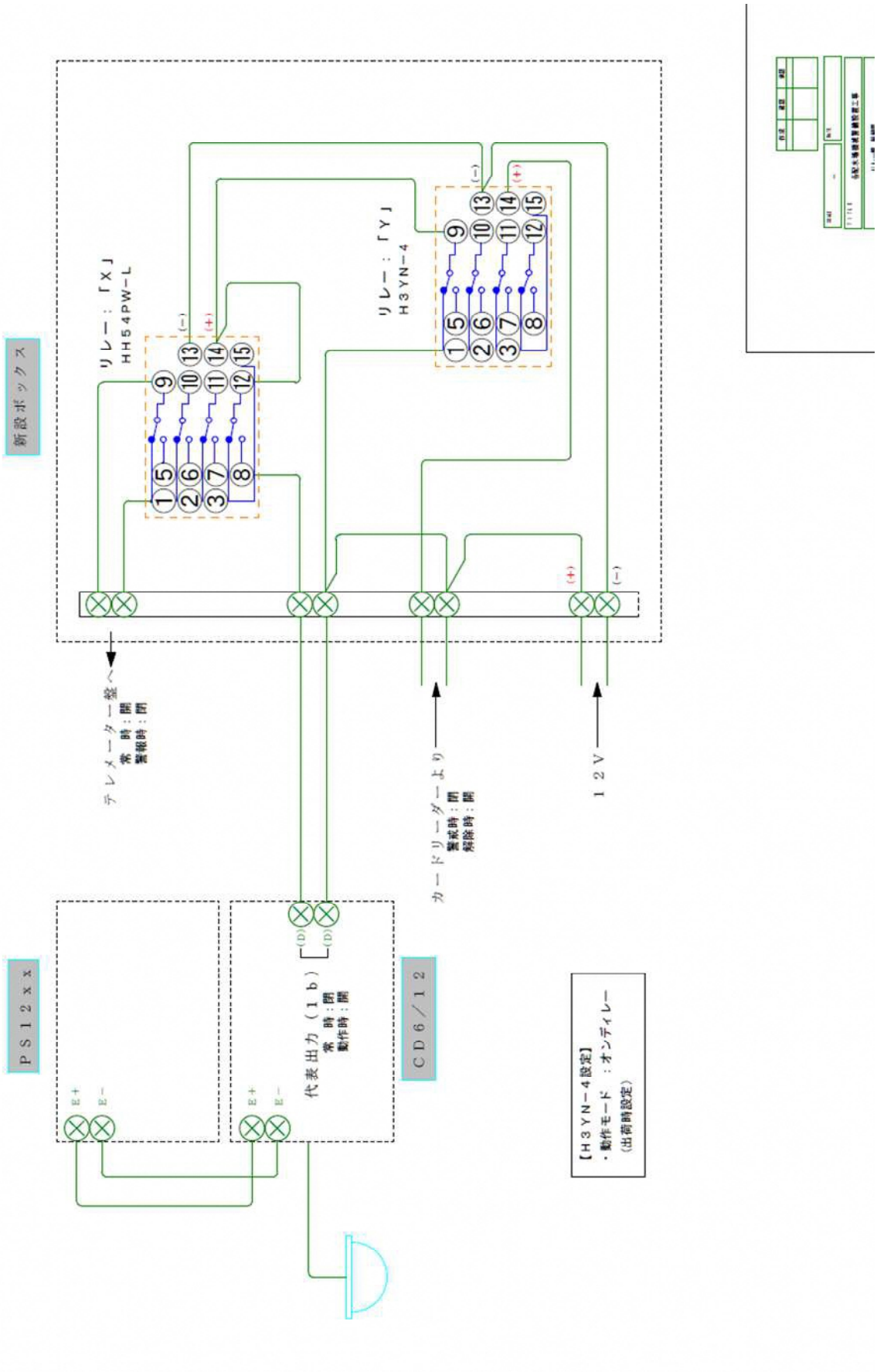
津田高区配水場			
入力電圧	100V	出力容量	2kVA
入力周波数	60Hz	出力電圧	100V
入力相数	1Φ	出力電流	20A
		出力周波数	60Hz
バッテリー仕様	30分/1400W	出力相数	1Φ

国見山配水池			
入力電圧	100V	出力容量	2kVA
入力周波数	60Hz	出力電圧	100V
入力相数	1Φ	出力電流	20A
		出力周波数	60Hz
バッテリー仕様	30分/1400W	出力相数	1Φ

氷室高区配水場(上系)			
入力電圧	100V	出力容量	1kVA
入力周波数	60Hz	出力電圧	100V
入力相数	1Φ	出力電流	10A
		出力周波数	60Hz
バッテリー仕様	40分/700W	出力相数	1Φ

氷室高区配水場(下系)			
入力電圧	100V	出力容量	2kVA
入力周波数	60Hz	出力電圧	100V
入力相数	1Φ	出力電流	20A
		出力周波数	60Hz
バッテリー仕様	30分/1600W	出力相数	1Φ

別表3-6 機械警備 回路図



0.12	0.12	0.12
0.12	0.12	0.12
0.12		
0.12		
0.12		

別表3-7 各施設緊急遮断弁等点検業務計画表

○ 実施予定

設置場所	点検 周期		メーカ-	8	9	10	11	12	13	14	15	16	17	18	19	20	21	22	23	24	25	26	27	28
				年度	年度	年度	年度	年度	年度	年度	年度	年度	年度	年度	年度	年度	年度	年度	年度	年度	年度	年度	年度	年度
津田高区配水場(1号配水池)	φ 400	5	清水			○					○					○					○			
津田高区配水場(3号配水池)	φ 400	5	清水					○					○					○						○
国見山配水池(1号配水池)	φ 150	5	清水		○					○					○					○				
楠葉配水場(1号配水池流入)	φ 500	5	清水	○					○					○					○					○
楠葉配水場(1号配水池流出)	φ 600	5	清水	○					○					○					○					○
新穂谷配水場(2号配水池)	φ 200	5	清水			○					○					○					○			
氷室低区配水場(1号配水池)	φ 600	5	清水		○					○				○					○					
氷室高区配水場(下系1号配水池)	φ 350	5	清水				○					○					○					○		
氷室高区配水場(上系1号配水池)	φ 250	5	清水				○					○					○					○		
田口山配水場(1号配水池)	φ 700	5	清水					○					○					○					○	
長尾宮前配水場(外池)	φ 450	5	クボタ					○					○					○					○	
春日受水場	φ 1000	5	クボタ					○					○					○					○	
北山配水場(外池)	φ 500	5	清水		○					○					○					○				
津田低区配水場(3号配水池)	φ 800	5	(予定)		○					○					○					○				
津田低区配水場(1号配水池流出)	φ 600	5	(予定)			○					○					○					○			
津田低区配水場(1号配水池ポンプ側)	φ 800	5	(予定)			○					○					○					○			

別表3-8 排水処理整備計画表

年度	機器名	整備周期	8年度	9年度	10年度	11年度	12年度	13年度	14年度	15年度	16年度	17年度	18年度	19年度	20年度	21年度	22年度	23年度	24年度	25年度	26年度	27年度	28年度			
脱水機	1号脱水機	・上部組品整備 ・下部組品整備 ・フィルター交換 ・各部点検整備	5年			○				○					○					○						
		・ダライアム交換	11年					○												○						
		2号脱水機	・上部組品整備 ・下部組品整備 ・フィルター交換 ・各部点検整備	5年			○					○					○					○				
			・ダライアム交換	11年					○												○					
	3号脱水機	・上部組品整備 ・下部組品整備 ・フィルター交換 ・各部点検整備	5年					○					○					○					○			
		・ダライアム交換	11年								○												○			
		スラッジ圧入ポンプ	1号機	分解整備(全)	8年				○							○									○	
			分解整備	8年	○								○									○				
	2号機	分解整備(全)	8年					○									○									
分解整備		8年			○							○									○					
3号機	分解整備(全)	8年					○									○										
	分解整備	8年			○							○									○					
真空ポンプ	1号機	分解整備	10年										○										○			
	2号機	分解整備	10年	○									○											○		
	3号機	分解整備	10年		○									○										○		
ろ布洗浄水ポンプ	1号機	分解整備	12年			○											○									
	2号機	分解整備	12年				○											○								
圧力水ポンプ	1号機	分解整備	10年										○										○			
	2号機	分解整備	10年	○									○											○		
	3号機	分解整備	10年		○									○												
受泥槽用攪拌機	分解整備	12年							○													○				
搬送ベルトコンベア	1号機	分解整備	12年						○														○			
	2号機	分解整備	12年							○													○			
	3号機	分解整備	12年								○													○		
濃縮槽引抜ポンプ	1次1号	分解整備	10年	○									○											○		
	1次2号	分解整備	10年		○									○												
	2次1号	分解整備	10年	○									○											○		
	2次2号	分解整備	10年		○									○												
計装用空気圧縮機	1号機	分解整備	10年						○									○								
	2号機	分解整備	10年							○									○							
ブロー用空気圧縮機	1号機	分解整備	10年						○									○								
	2号機	分解整備	10年							○									○							
ろ布交換作業、他	1, 2, 3号機	1年	○	○	○	○	○	○	○	○	○	○	○	○	○	○	○	○	○	○	○	○	○	○		

別表3-9-1 トラックスケール保守点検リスト

トラックスケール本体部						
	点検・整備項目			点検結果	備考	
積載台	積載台と基礎枠の間隔は平均に開いているか					
	積載台と基礎枠に当りはないか					
	ストッパーボルトと当て金物の隙間は良いか					
	踏板取付ボルトの緩みはないか					
	本体部に錆の発錆はないか					
	溶接部に亀裂はないか					
	中継和算箱内基礎の絶縁は良いか					
基礎	ピット内の清掃をしたか					
	ピット内の排水は良いか					
	基礎に割れ、ひびはないか					
本体部 (ロードセル)	ロードセルの内部抵抗値は正常か				型式:ZR-20A	
	ロードセルの絶縁抵抗値は正常か					
	ロードセルの零バランス出力は正常か					
	ロードセルケーブルにキズはないか					
	ロードセルのグリスアップはしたか					
	ロードセルの接触部に摩耗、腐食はないか					
	ロードセルNo.	①	②	③	④	備考
	一次抵抗値	Ω	Ω	Ω	Ω	390 Ω ±10 Ω 以内
	二次抵抗値	Ω	Ω	Ω	Ω	350 Ω ±5 Ω 以内
	絶縁抵抗値	—	—	—	—	
	ゲージとアース間					25V メガーで
	ゲージとシールド間					測定時
	シールドとアース間					200M Ω 以上
	風袋出力値	mV	mV	mV	mV	
	無負荷出力値	mV	mV	mV	mV	±0.18mV 以内
	印加電圧	V	V	V	V	12V ±10% 以内
	中継和算箱内電圧の点検					
+D・-D間	V	+S・-S間	V	+IN・-IN間	mV	
その他気づいた内容を記入						

別表3-10 各業務 実施年度一覧

	8年度	9年度	10年度	11年度	12年度	13年度	14年度	15年度	16年度	17年度	18年度	19年度	20年度	21年度	22年度	23年度	24年度	25年度	26年度	27年度	28年度	
(1)(2)(3) 実施年度	1号吸着池 活性炭入替	○				○			○				○				○				○	
	2号吸着池 活性炭入替				○			○				○				○					○	
	3号吸着池 活性炭入替		○				○			○				○				○				
	4号吸着池 活性炭入替	○				○			○				○				○				○	
	5号吸着池 活性炭入替				○				○				○			○					○	
	6号吸着池 活性炭入替		○				○			○				○				○				
	7号吸着池 活性炭入替			○				○			○				○					○		
	8号吸着池 活性炭入替			○				○			○				○					○		
(4)(5) 実施年度	1号吸着池 4号吸着池	3号吸着池 6号吸着池	7号吸着池 8号吸着池					2号吸着池 5号吸着池	1号吸着池 4号吸着池	3号吸着池 6号吸着池	7号吸着池 8号吸着池					2号吸着池 5号吸着池	1号吸着池 4号吸着池	3号吸着池 6号吸着池	7号吸着池 8号吸着池			
(6) 実施年度													1号吸着池 4号吸着池	3号吸着池 6号吸着池	7号吸着池 8号吸着池	2号吸着池 5号吸着池						
(7) 実施年度	1号吸着池 4号吸着池	3号吸着池 6号吸着池	7号吸着池 8号吸着池 排水池1号 排水池2号	2号吸着池 5号吸着池 1号流入渠 2号流入渠					1号吸着池 4号吸着池 排水池1号 排水池2号	3号吸着池 6号吸着池	7号吸着池 8号吸着池	2号吸着池 5号吸着池			排水池1号 排水池2号		1号流入渠 2号流入渠	1号吸着池 4号吸着池	3号吸着池 6号吸着池	7号吸着池 8号吸着池	2号吸着池 5号吸着池	排水池1号 排水池2号
(8) 実施年度		3号池 6号池	7号池 8号池	2号池 5号池	1号池 4号池					3号池 6号池	7号池 8号池	2号池 5号池	1号池 4号池					3号池 6号池	7号池 8号池	2号池 5号池	1号池 4号池	
(9) 実施年度													1~8号池									
(10) 実施年度		2号池	1号池		2号池	1号池		2号池	1号池		2号池	1号池		2号池	1号池		2号池	1号池		2号池	1号池	
(11) 実施年度	電極 流入電極 池内・ろ坑電極											2号吸着池 5号吸着池	1号吸着池 4号吸着池	3号吸着池 6号吸着池	7号吸着池 8号吸着池							
	空気作動弁① 流入真空弁 流入真空破壊弁 排水真空弁 排水真空破壊弁											2号吸着池 5号吸着池	1号吸着池 4号吸着池	3号吸着池 6号吸着池	7号吸着池 8号吸着池							
	空気作動弁② 水位低下弁 空気抜き弁											2号吸着池 5号吸着池	1号吸着池 4号吸着池	3号吸着池 6号吸着池	7号吸着池 8号吸着池							
	電磁弁箱内 電磁弁											電磁弁										
(12) 実施年度												2.5号	1.4号	3.6号	7.8号							

第4部 資料

第1章 施設諸元

(1) 中宮浄水場

枚方市中宮北町20番3号

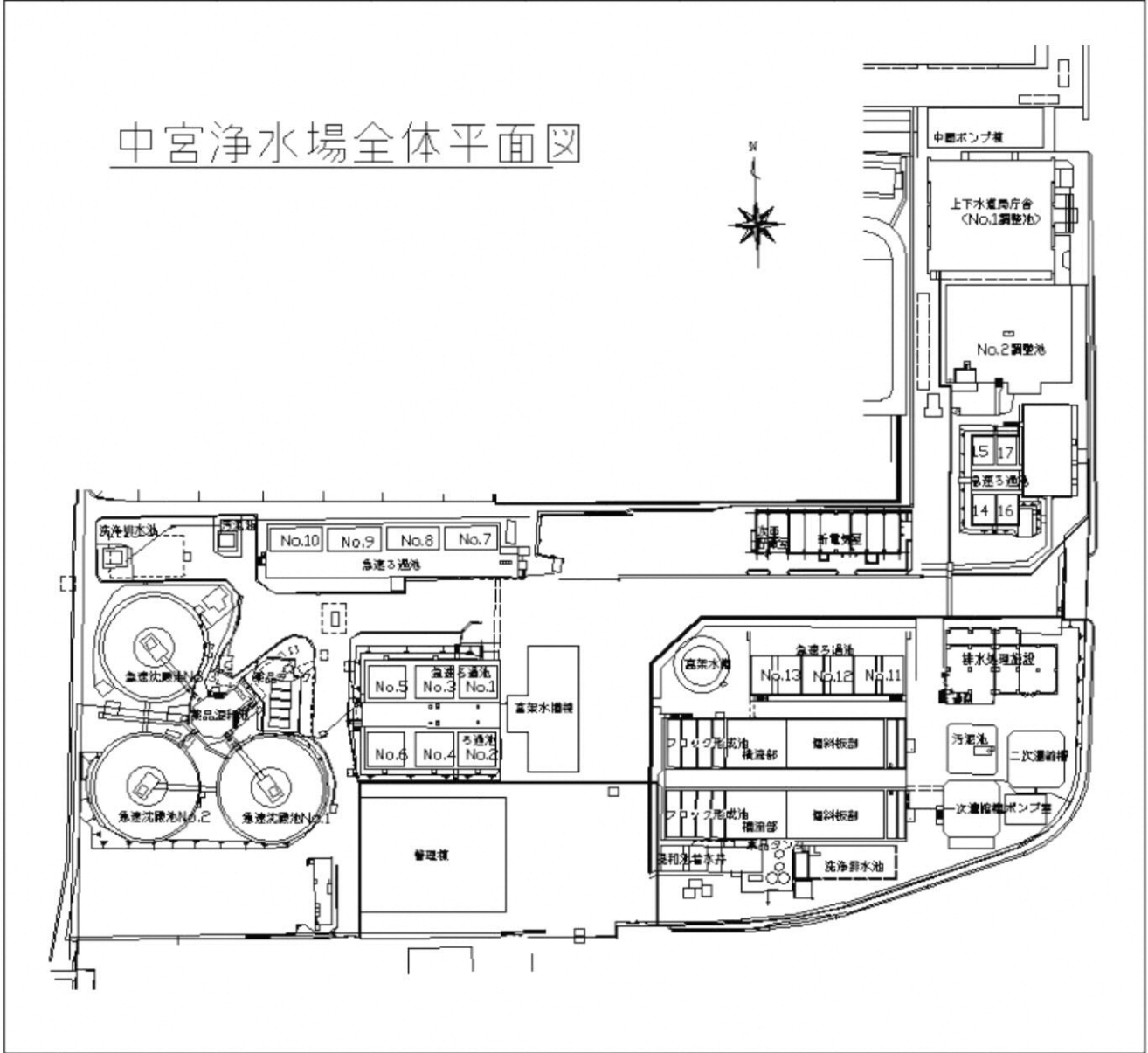
<p>[第1浄水場]</p> <p>薬品混和池 (着水井)</p> <p>薬品注入設備</p> <p>薬品貯蔵槽</p> <p>急速沈殿池</p> <p>急速ろ過池</p> <p>洗浄排水池</p> <p>洗浄水池 (表洗、逆洗揚水用)</p> <p>水質モニター (原水)</p> <p>(処理水)</p> <p>(ろ過水)</p>	<p>10m×10m 正八角形1池</p> <p>薬品混和室、鉄筋コンクリート造り 1棟</p> <p>フラッシュミキサー 1台</p> <p>PAC注入機 2台(0~1,000ℓ/時)</p> <p>苛性ソーダ注入機 3台(0~1,000ℓ/時)</p> <p>次亜注入機 2台(80ℓ/時)</p> <p>PAC貯蔵槽 20m³ 3基</p> <p>PAC調整槽 3.5m³ 2基</p> <p>苛性ソーダ貯蔵槽 20m³ 2基</p> <p>苛性ソーダ希釈槽 20m³ 1基</p> <p>苛性ソーダ調整槽 6.75m³ 1基</p> <p>次亜貯蔵槽 10m³ 2基(第1・2浄水場共同)</p> <p>次亜調整槽 400ℓ 2基</p> <p>内径27m、深さ6m、鉄筋コンクリート造り 1池</p> <p>内径27m、深さ6m、プレストレストコンクリート造り 2池</p> <p>1日最大処理能力 30,000m³/日(1池当たり)</p> <p>緩速かくはん機(各池1台)</p> <p>幅9m×長さ10m、A=90m²、6池(1~6号)</p> <p>時間最大処理能力 400m³/時(1池当たり)</p> <p>幅7.4m×長さ12.16m、A=90m²、4池(7~10号)</p> <p>時間最大処理能力 400m³/時(1池当たり)</p> <p>ろ過速度 120m/日</p> <p>1号池 9.0m×17.5m×4.0m 鉄筋コンクリート造り 1池</p> <p>水中汚泥水引抜きポンプ 1台(Q=4.5m³/分、H=16.1m)</p> <p>還元ポンプ P=21KW、D=200mm</p> <p style="text-align: center;">H=16.1m、Q=4.5m³/分 2台</p> <p>幅16.0m×長さ16.0m×深さ2.6m=665m³</p> <p>鉄筋コンクリート造り 1池</p> <p>濁度計、アルカリ度計 各2台、導電率計、pH計、各1台</p> <p>処理水濁度計、pH計 各1台</p> <p>ろ過濁度計 2台</p>
---	---

洗 浄 水 槽	幅 7.5m×長さ19.5m×深さ 4.0m = 585 ^{m³} 鉄筋コンクリート造り 1槽 表逆洗ポンプ P = 110KW、D = 300mm、H = 27m、 Q = 18 ^{m³} /分 2台
管 理 棟	B1F A = 770.04 ^{m²} (電気室・自家発電電気室・CVCF室・換気機械室 等) 1F A = 756.87 ^{m²} (水質試験室) 2F A = 735.17 ^{m²} (中央操作室、事務室等) 3F A = 735.17 ^{m²} (事務室等) 4F A = 737.09 ^{m²} (事務室等) RF A = 25.39 ^{m²}
中 央 操 作 室 (監視局)	取水場、浄水場、各配水場の各計装設備を遠隔制御し、水位・流量等 電子計算機により調整している。
[第2浄水場]	
着 水 井	幅 5.0m×長さ 7.525m×深さ 4.1m 鉄筋コンクリート造り 1井
混 和 池	幅 5.0m×長さ 4.0m×深さ 3.5m、鉄筋コンクリート造り 1池 フラッシュミキサー 2台
薬 品 注 入 設 備	次 亜 注 入 機 2台(600 ^ℓ /時) P A C 注 入 機 2台(0～ 1,000 ^ℓ /時) 苛性ソーダ注入機 3台(0～ 1,000 ^ℓ /時)
薬品貯蔵槽	P A C 貯 蔵 槽 20 ^{m³} 2基 P A C 調 整 槽 2.5 ^{m³} 2基 苛性ソーダ希釈槽 20 ^{m³} 1基 苛性ソーダ貯蔵槽 20 ^{m³} 2基 苛性ソーダ調整槽 2.5 ^{m³} 2基 次 亜 調 整 槽 200 ^ℓ 2基
フ ロ ッ ク 形 成 池	幅12.0m×長さ10.8m×深さ 3.6m×2池 = 933 ^{m³} フロキュレーター 3連×2池 水没式クラリファイヤー 2基
薬 品 沈 殿 池	横 流 部 (幅 11.70m×長さ15.0m×深さ4.95m×2池) 傾 斜 板 部 (幅 12.00m×長さ24.4m×深さ3.95m×2池) 処 理 水 量 40,000 ^{m³} /日
水 質 モ ニ タ ー (処理水) (ろ過水)	処理水濁度計、pH計 各1台 ろ過濁度計 2台

急 速 ろ 過 池	幅 9.5m×長さ10.8m、A= 102.6㎡、3池(11~13号) 時間最大処理能力 540㎡/時(1池当たり) 幅 7.6m×長さ 5.5m、A= 41.8㎡、4池(14~17号) 時間最大処理能力 200㎡/時(1池当たり) ろ 過 速 度 130m/日
洗 浄 排 水 池	2号池 7.8m×22.0m× 4.5m 鉄筋コンクリート造り 1池 水中汚泥水引抜きポンプ 1台 (Q= 6.0㎡/分 H=13.0m) 還元ポンプ P=18.5KW、D= 200mm H=13m、 Q= 4.5㎡/分 3台
調 整 池	幅27m×長さ32m×深さ 3.3m V=2,500㎡ 鉄筋コンクリート造り 1池 幅16m×長さ24m×深さ 3.0m×2槽 V= 2,200㎡ 鉄筋コンクリート造り 1池
洗 浄 水 槽	内径13.4m、深さ 4.0m、V= 550㎡ プレストレスコトクリート造り 1槽 揚水ポンプ $\left[\begin{array}{l} P=37KW、D= 200mm \\ H=31m、 Q= 4.5㎡/分 \end{array} \right]$ 3台
[中間施設]	
中 間 ポ ン プ 棟	1F 161.53㎡ 駐車場・搬入口 B1 132.39㎡ 配管室 B2 292.11㎡ ポンプ室
送 水 ポ ン プ	P=90KW D= 500mm× 450mm H=13m Q=31.5㎡/分 4台

[排水処理施設]																			
汚 泥 池	1号池 8.0m×10.0m× 3.8m 鉄筋コンクリート造り 1池 水中汚泥水引抜きポンプ 1台 (Q= 1.5m ³ /分、H=25m)																		
	2号池 12.0m×12.0m× 4.0m 鉄筋コンクリート造り 1池 水中汚泥水引抜きポンプ 2台 (Q= 1.2m ³ /分 H=13.5m)																		
濃 縮 槽	1次、2次濃縮槽 13.0m×13.0m× 4.4m 鉄筋コンクリート造り 2池 中心駆動中心集泥型掻寄機 2基																		
汚 泥 ポ ン プ 室	幅 7.2m、長さ10.2m、A = 73.44m ² 鉄筋コンクリート造り 1棟																		
汚 泥 引 抜 ポ ン プ	汚泥用片吸込みボリュートポンプ 4台 P = 3.7KW、D = 80mm×50mm、H = 10m、Q = 0.4m ³ /分																		
汚 泥 脱 水 設 備	脱水棟 建築面積 524.17m ² 延面積1127.86m ² 鉄筋コンクリート造り 4階建 加圧脱水機 : ラスターフィルター 3台 (単式ろ布単独走行横型全自動ダイヤフラムプレス 1,500×36室 ろ過面積 131m ²)																		
	脱水補機																		
	<table border="0" style="margin-left: auto; margin-right: auto;"> <tr> <td>電 動 締 付 シ リ ン ダ ー</td> <td>3台</td> </tr> <tr> <td>ブロー用コンプレッサー</td> <td>2台</td> </tr> <tr> <td>計装用コンプレッサー</td> <td>2台</td> </tr> <tr> <td>ろ布洗淨ポンプ</td> <td>2台</td> </tr> <tr> <td>真 空 ポ ン プ</td> <td>3台</td> </tr> <tr> <td>汚 泥 圧 入 ポ ン プ</td> <td>3台</td> </tr> <tr> <td>圧 力 水 ポ ン プ</td> <td>3台</td> </tr> <tr> <td>受 水 槽</td> <td>1基</td> </tr> <tr> <td>受 泥 槽</td> <td>1基</td> </tr> </table>	電 動 締 付 シ リ ン ダ ー	3台	ブロー用コンプレッサー	2台	計装用コンプレッサー	2台	ろ布洗淨ポンプ	2台	真 空 ポ ン プ	3台	汚 泥 圧 入 ポ ン プ	3台	圧 力 水 ポ ン プ	3台	受 水 槽	1基	受 泥 槽	1基
電 動 締 付 シ リ ン ダ ー	3台																		
ブロー用コンプレッサー	2台																		
計装用コンプレッサー	2台																		
ろ布洗淨ポンプ	2台																		
真 空 ポ ン プ	3台																		
汚 泥 圧 入 ポ ン プ	3台																		
圧 力 水 ポ ン プ	3台																		
受 水 槽	1基																		
受 泥 槽	1基																		

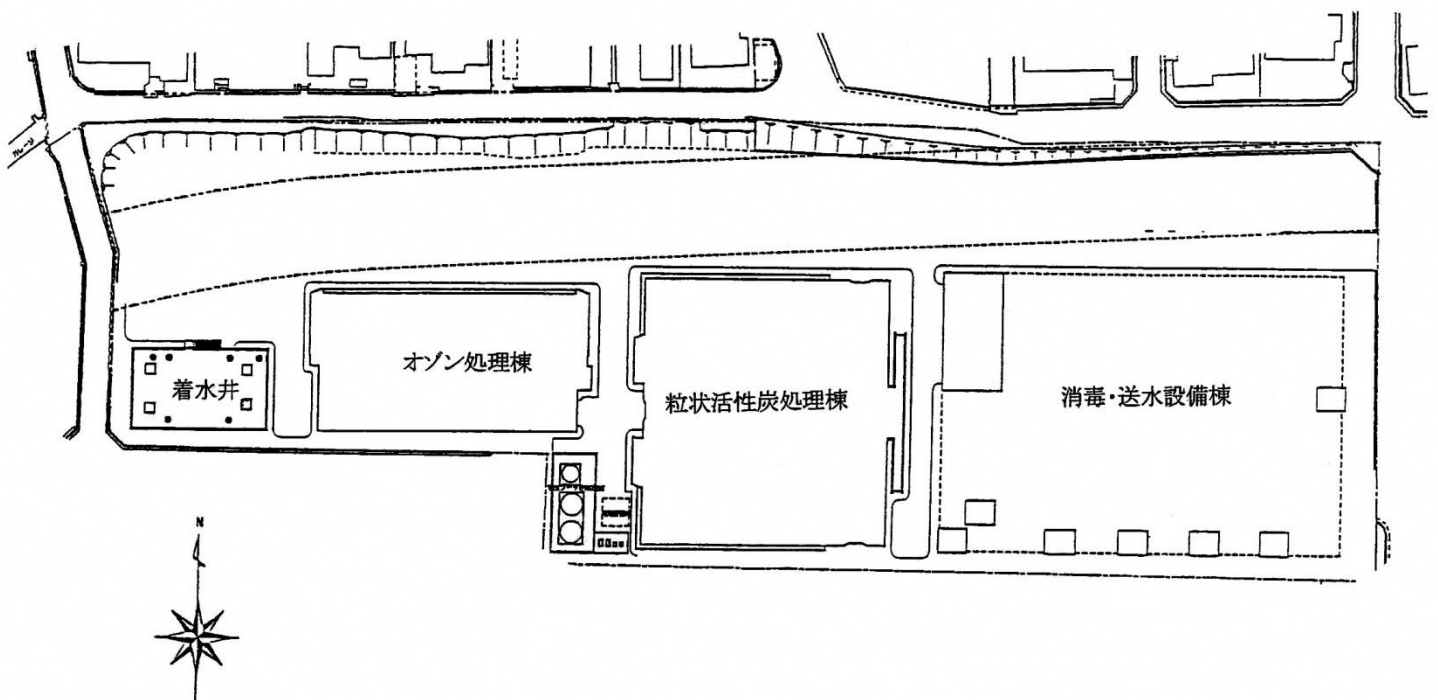
中宮浄水場全体平面図



着 水 井	V = 227 m ³ 2池
オゾン処理設備	V = 234 m ³ 4池 オゾン注入率：2 mg/ℓ (最大) 向流式2段接触：接触時間10.4分 オゾン発生量：5.5 kg/h 3台 オゾン発生方式：空気式無声放電法 排オゾン処理設備：マンガン接触分解方式
粒状活性炭処理設備	ろ過面積 = 51.75 m ² 8池 下向流、重力式、定速ろ過、自然平衡方式 空間速度：6 (ℓ/h) 線速度：15 (m/h) 活性炭層高：2.5m 下部集水装置：多孔板式 洗浄方式：空気・水同時洗浄方式 排オゾン処理設備：活性炭分解方式
洗浄排水池	V = 1,100 m ³ 2池
塩素注入井戸	V = 80 m ³ 2池
塩素接触池	V = 1,350 m ³ 2池
	薬品注入設備
	次亜注入機 1段1台 (1,200ℓ/時)
	次亜注入機 1段2台 (600ℓ/時)
	次亜注入機 2段1台 (200ℓ/時)
	次亜注入機 2段2台 (100ℓ/時)
	次亜貯蔵槽 35 m ³ 3基
	次亜定液位槽 4 m ³ 2基
	苛性ソーダ希釈槽 24 m ³ 1基
	苛性ソーダ貯蔵槽 30 m ³ 3基
	苛性ソーダ定液位槽 1.5 m ³ 2基
	苛性ソーダ注入機 2台 (250ℓ/時)

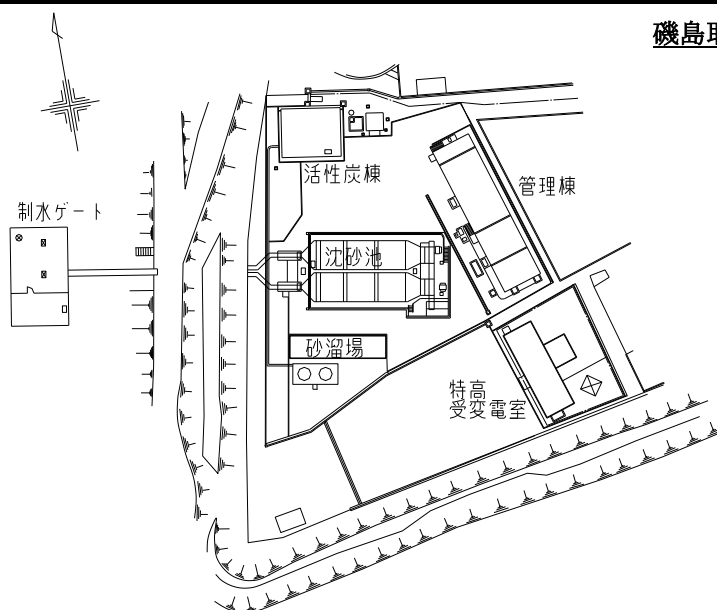
浄水池	V = 1,350 m ³ 4池
送水ポンプ	(田口系) P = 350KW、D = 400mm × 300mm H = 72m、Q = 20.8 m ³ /分 3台(内1台予備) P = 250KW、D = 350mm × 250mm H = 72m、Q = 13.9 m ³ /分 2台(内1台予備) (春日系) P = 200KW、D = 400mm × 300mm H = 43m、Q = 20.0 m ³ /分 2台(内1台予備) P = 132KW、D = 300mm × 200mm H = 43m、Q = 13.3 m ³ /分 2台(内1台予備)
水質計器	オゾン入口 UV計1台 pH計1台 濁度計1台 活性炭入口 アンモニア濃度計1台 水温計2台 活性炭出口 UV計1台 pH計1台 濁度計2台 アンモニア濃度計1台 塩素接触池 残塩計1台 pH計1台 浄水池 一体型水質計器(7点) 1台 送水 残塩計1台 自動魚類監視装置 1台

高度浄水施設平面図



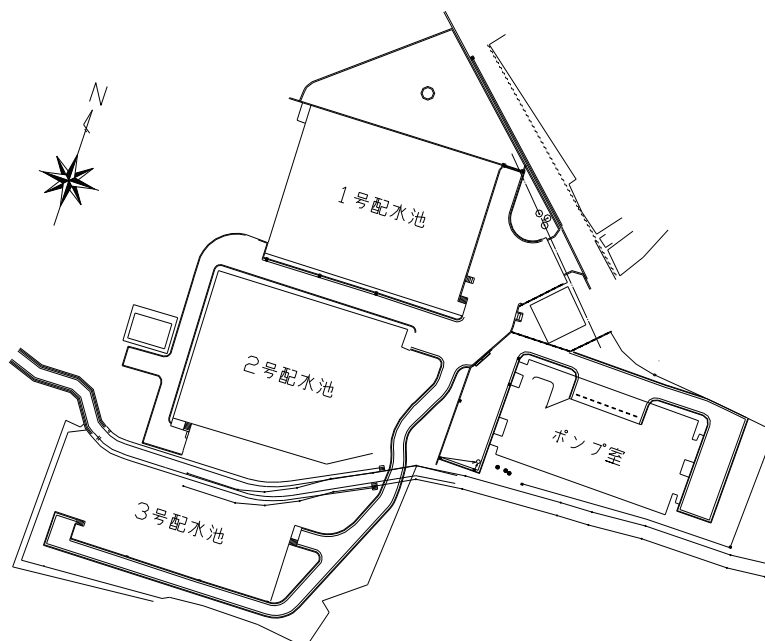
取	水	口	1.5m× 7.4m×4面 鉄筋コンクリート造り
取	水	管	ダクタイル鋳鉄管 口径 1,650mm×延長 164.8m 1条
接	合	井	内幅 2.8m、長さ 5.3m、深さ9.96m、鉄筋コンクリート造り
取	水	渠	内幅 1.0m、高さ 1.8m、長さ49.0m、鉄筋コンクリート造り2連駆体部
制	水	井	(内幅 2.9m、長さ 2.0m、高さ17.9m、鉄筋コンクリート造り小判形) 電動制水扉(1,800mm×1,000mm 2門)、上屋(幅1.6m、長さ3.0m、高さ2.5m)
連	絡	橋	幅 1.1m、長さ19.3m、高さ 1.5m
流	量	調	整
室			内幅 1.6m、内長 2.0m、内高17.9m、鉄筋コンクリート造り2塔 流量調整電動ゲート(1,800mm× 1,000mm 2 門)、止水手動ゲート(1,800mm × 1,000mm 2 門)、バイパス手動ゲート(1,800mm× 1,000mm 1門)
沈	砂	池	内幅 7.0m、長さ22.5m、深さ12.5m 鉄筋コンクリート造り長方形開渠 2池、自動除塵機 2基
吸	水	井	内幅 3.0m、長さ15.6m、深さ 8.3m 鉄筋コンクリート造り長方形暗渠 2井
管	理	棟	延床面積 738.7㎡(地下1階、地上1階) 鉄筋コンクリート造り 1棟
取	水	ポン	浦
			両吸込渦巻ポンプ P= 175KW D= 300mm H=48m Q=13.9m ³ /分 4台 P= 110KW D= 300mm H=48m Q= 9.5m ³ /分 2台 P= 250KW D= 300mm H=48m Q=21.0m ³ /分 1台 P= 250KW D= 300mm H=48m Q=18.0m ³ /分 1台
導	水	管	磯島取水場～中宮第1浄水場間 ダクタイル鋳鉄管 口径 900mm×延長 540m、口径 800mm×延長 1,700m 磯島取水場～中宮第2浄水場間 ダクタイル鋳鉄管 口径 800mm×延長 1,881m
水	質	モニ	ター
			濁度計、導電率計、pH計、水温計、自動魚類監視装置 各1台

磯島取水場平面図



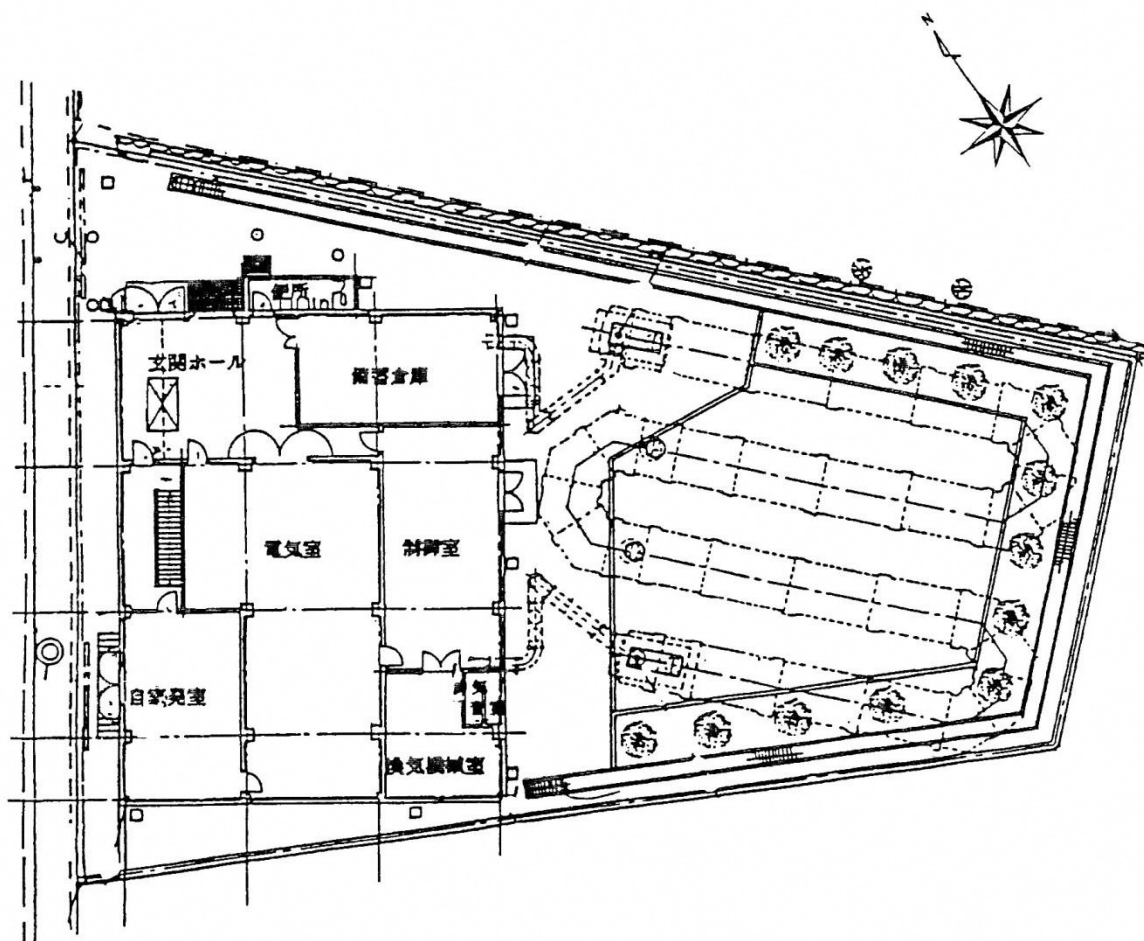
受水池 (1号池)	幅40.4m 長さ53.2m 深さ 6.0m V = 11,000 m ³ 鉄筋コンクリート造り 1池 HWL = OP 30.5m LWL = OP 24.5m
受水池 (2号池)	幅40.4m 長さ53.2m 深さ 6.0m V = 12,000 m ³ 鉄筋コンクリート造り 1池 HWL = OP 30.5m LWL = OP 24.5m
受水池 (3号池)	幅20.8m 長さ52.6m 深さ 6.0m V = 6,000m ³ 鉄筋コンクリート造り 1池 HWL = OP 30.5m LWL = OP 24.5m
ポンプ設備	ポンプ棟 建築面積 945.70m ² 延面積 2,339.82m ² 鉄筋コンクリート造り 1棟 地下1階 1,171.47m ² 、1階 909.21m ² 、2階 259.14m ² 送水ポンプ 津田低区系 P = 315KW D = 350mm × 300mm H = 77m Q = 18m ³ /分 3台 大池系 P = 315KW D = 350mm × 300mm (鷹塚山) H = 77m Q = 18m ³ /分 2台
水質モニター	一体型水質計器 (7点) 1台
緊急遮断弁	φ1,000 震度感知式 1台

春日受水場平面図



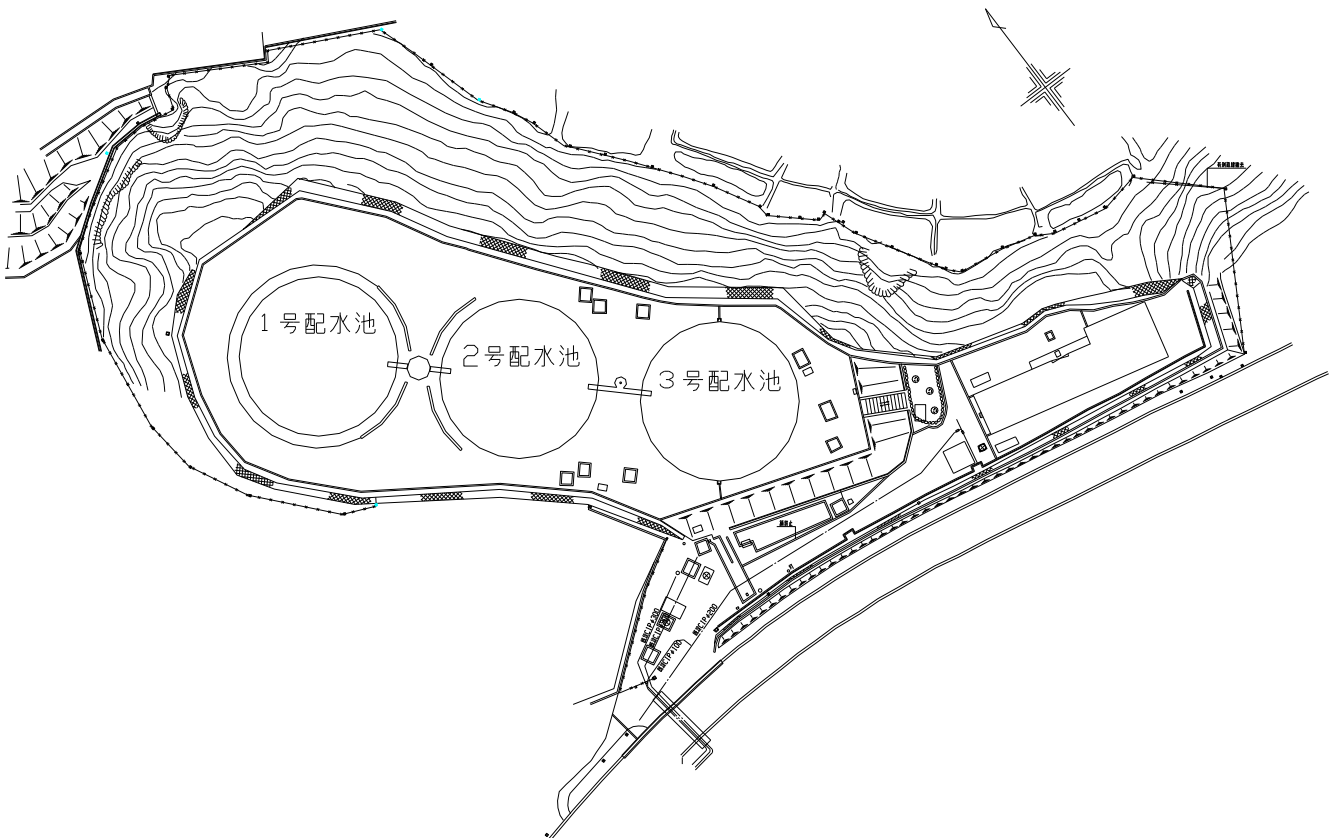
貯水槽	直径 2,600mm × 92m V = 486m ³ 1槽 OP 28.84 ~ 28.74m 企業団水 押込圧 2.4 ~ 3.1kg / c m
ポンプ設備	ポンプ棟 建築面積 446.89m ² 延面積 858.45m ² 鉄筋コンクリート造り平屋建 1棟 送水ポンプ 妙見山系 P = 110KW D = 300mm × 300mm H = 35m Q = 12.5m ³ /分 3台
水質モニター	一体型水質計器 (7点) 1台
緊急遮断弁	φ600mm 圧力検知式 1台

香里受水場平面図

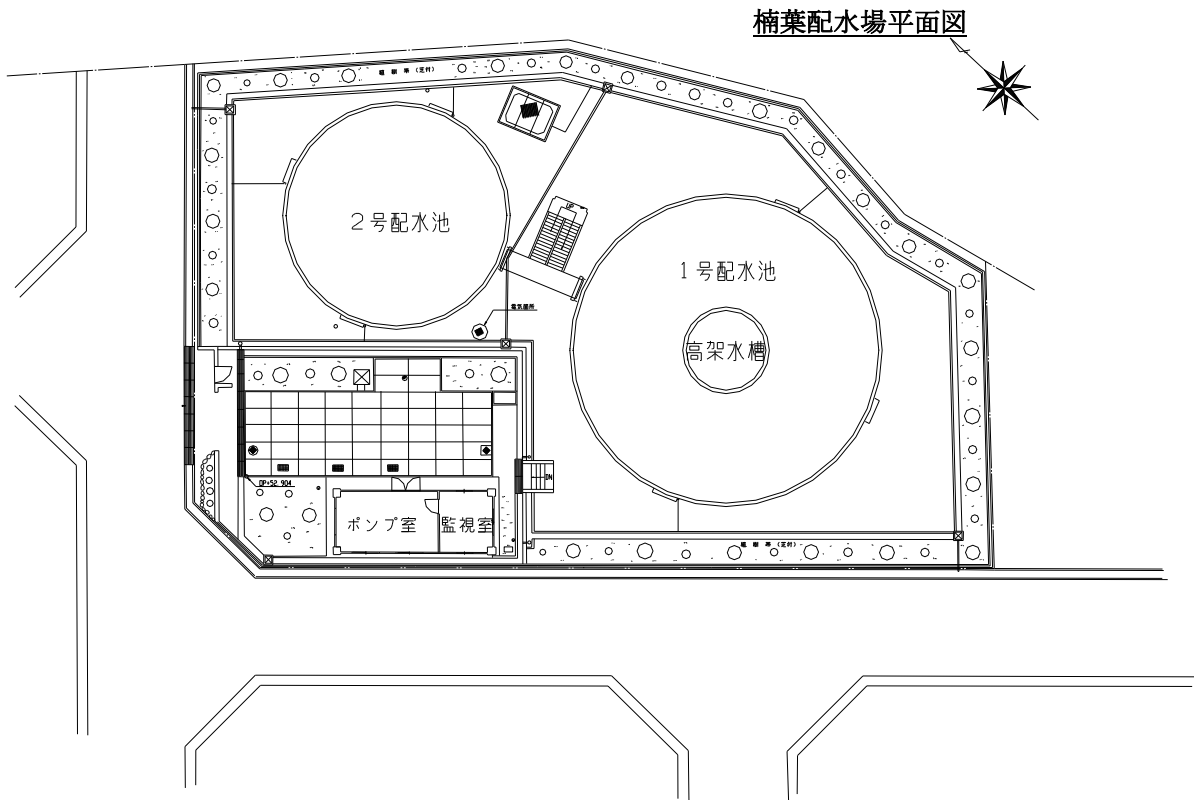


配水池 (1、2、3号池)	内径 27.4m 深さ 8.5m V= 5,000m ³ ×3池=15,000m ³ プレストレストコンクリート造り HWL=OP 66.32m LWL=OP 57.82m
ポンプ設備	送水ポンプ室 1階 幅 7.0m×長さ28.8m= 201.6m ² 2階 幅 7.0m×長さ19.2m= 134.4m ² 鉄筋コンクリート造り 1棟 送水ポンプ P=90KW D= 300× 250mm H=30m Q=12.0m ³ /分 3台 送水管φ 500mmで北山配水場・楠葉配水場へ送水している。
受電室	鉄骨造り平屋建、床面積 91.54m ²
水質モニター	一体型水質計器 (7点) 1台
緊急遮断弁	φ700 震度感知式 1台

田口山配水場平面図

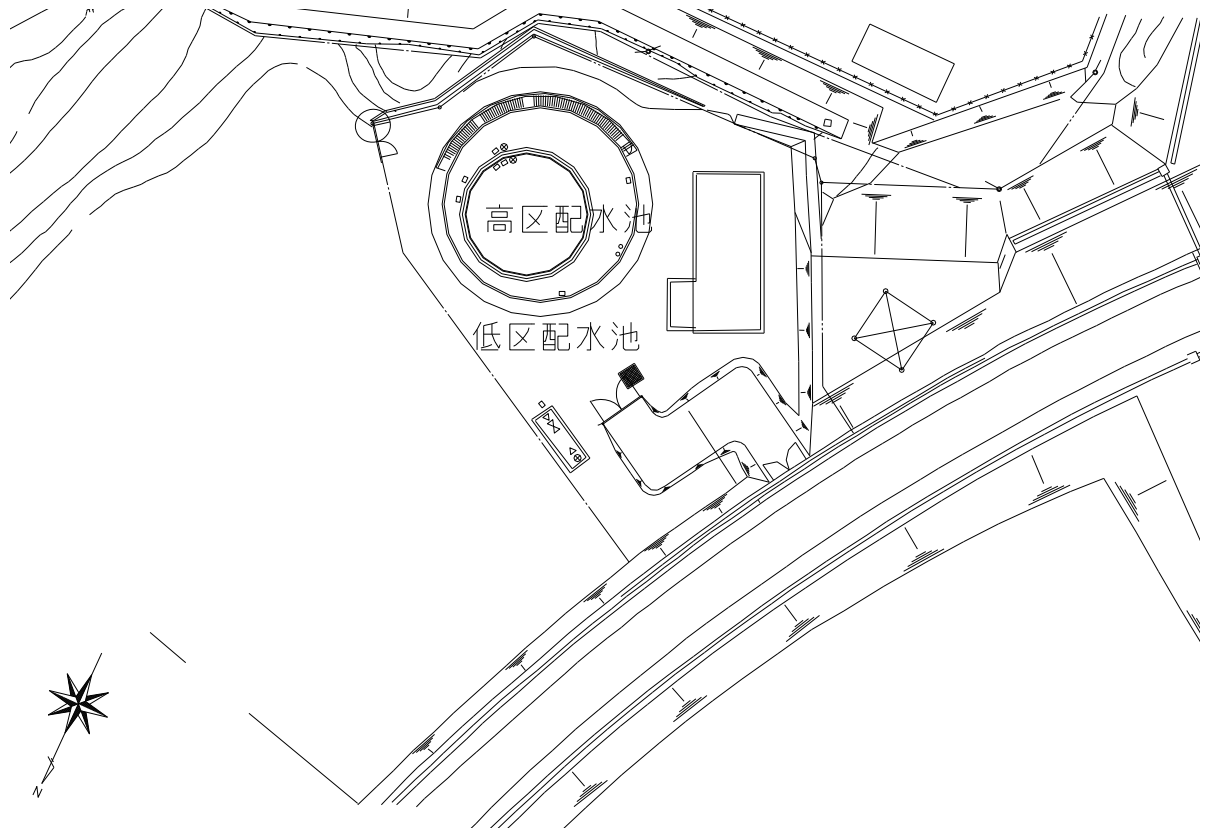


配水池 (1号池)	内径18.0m 深さ13.4m $V = 3,400\text{m}^3$ プレストレストコンクリート造り 1池 HWL=OP 67.56m LWL=OP 54.16m
配水池 (2号池)	内径13.0m 深さ13.4m $V = 1,500\text{m}^3$ プレストレストコンクリート造り 1池 HWL=OP 67.56m LWL=OP 54.16m
高架水槽	内径 4.7m 深さ 3.0m $V = 50\text{m}^3$ 鉄筋コンクリート造り 1池 HWL=OP 73.16m LWL=OP 70.16m
ポンプ設備	揚水ポンプ室 幅 3.9m×長さ 9.0m=35.1m ² 鉄筋コンクリート造り 1棟 揚水ポンプ P= 5.5KW D=80mm H=21m Q=1.0m ³ /分 2台
水質モニター	一体型水質計器 (7点) 1台
緊急遮断弁	φ500・φ600 震度感知式 各1台

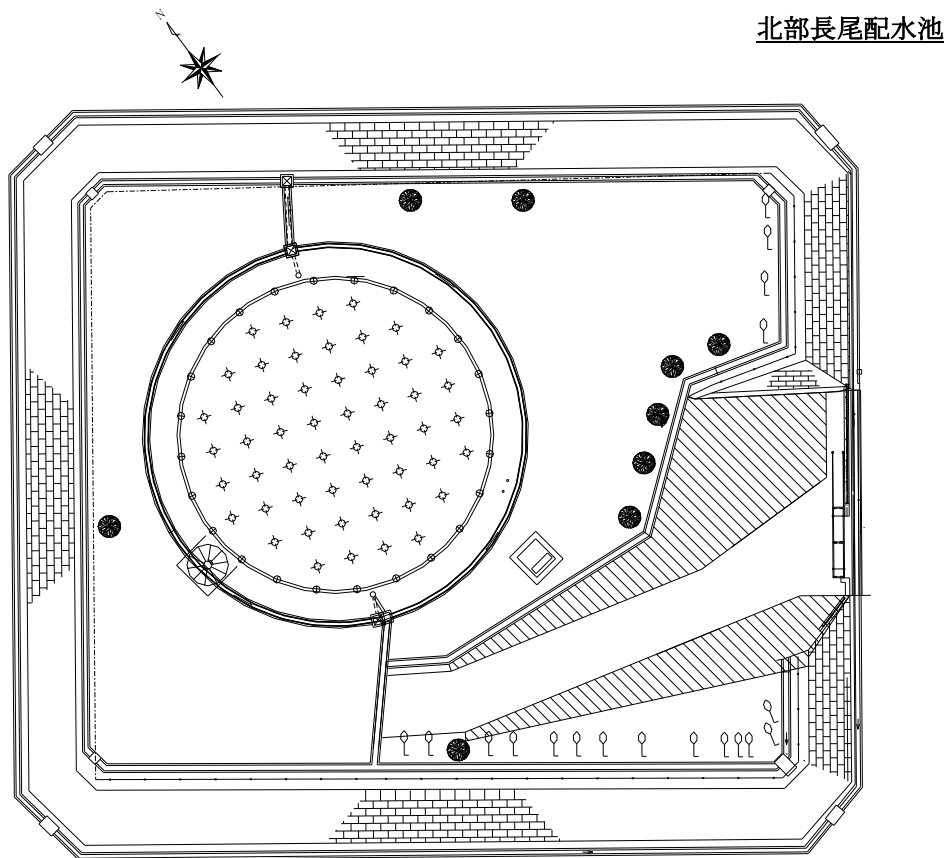


配水池 (低区配水池)	内径 24.0m 深さ 12.1m $V = 5,000\text{m}^3$ (内側 $2,200\text{m}^3$ 、外側 $2,800\text{m}^3$) プレストレストコンクリート造り 2池 $HWL = OP\ 75.6\text{m}$ $LWL = OP\ 63.5\text{m}$
配水池 (高区配水池)	内径15.8m 深さ10.3m $V = 2,000\text{m}^3$ プレストレストコンクリート造り 1池 $HWL = OP\ 93.81\text{m}$ $LWL = OP\ 83.51\text{m}$
ポンプ設備	送水ポンプ室 幅19.5m×長さ 8.0m = 156m^2 鉄筋コンクリート造り 1棟 送水ポンプ 北山高区系 $P = 37\text{KW}$ $D = 200\text{mm} \times 100\text{mm}$ $H = 34\text{m}$ $Q = 4.23\ \text{m}^3/\text{分}$ 2台 北部長尾系 $P = 15\text{KW}$ $D = 150\text{mm} \times 100\text{mm}$ $H = 21\text{m}$ $Q = 1.83\ \text{m}^3/\text{分}$ 2台
水質モニター	一体型水質計器 (7点) 1台
緊急遮断弁	$\phi 500\text{mm}$ 震度感知式 1台

北山配水場平面図

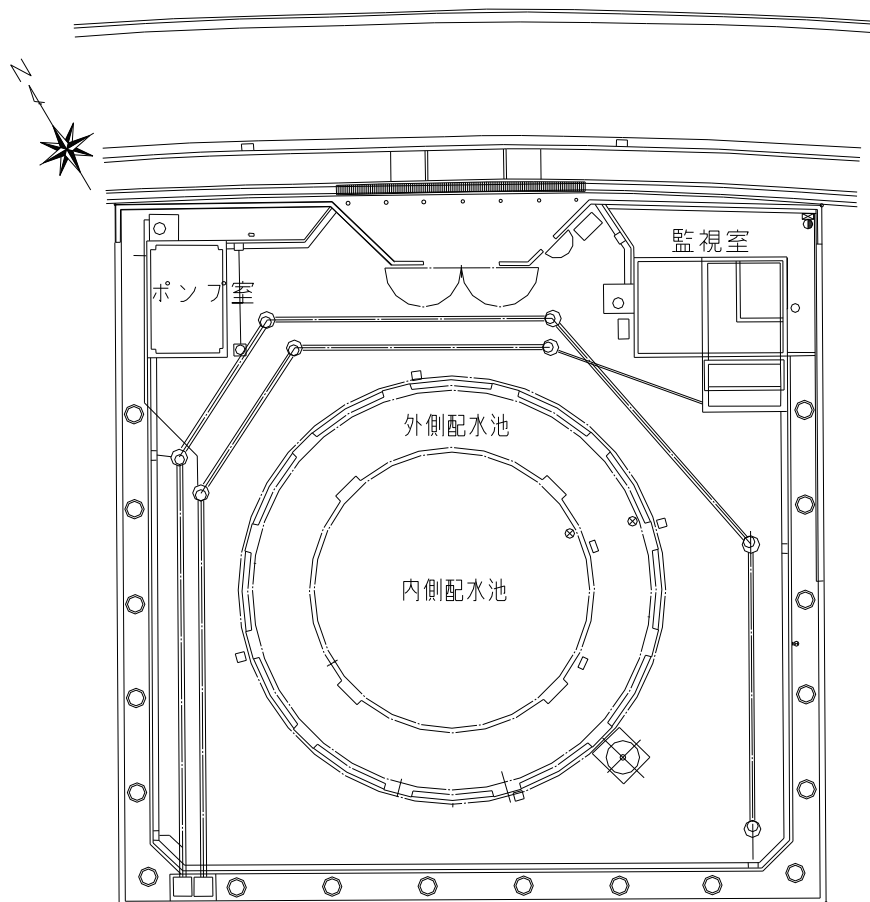


<p>配 水 池</p> <p>末端給水 自動水質測定装置</p>	<p>内径16.8m 深さ14.5m V= 3,000^m ステンレス鋼板製(外壁プレストレストコンクリート造り) 1池 HWL=OP 81.35m LWL=OP 75.05m (耐震補強後平成18年6月28日通水開始)</p> <p>一体型水質計器(7点)1台</p>
---------------------------------------	---



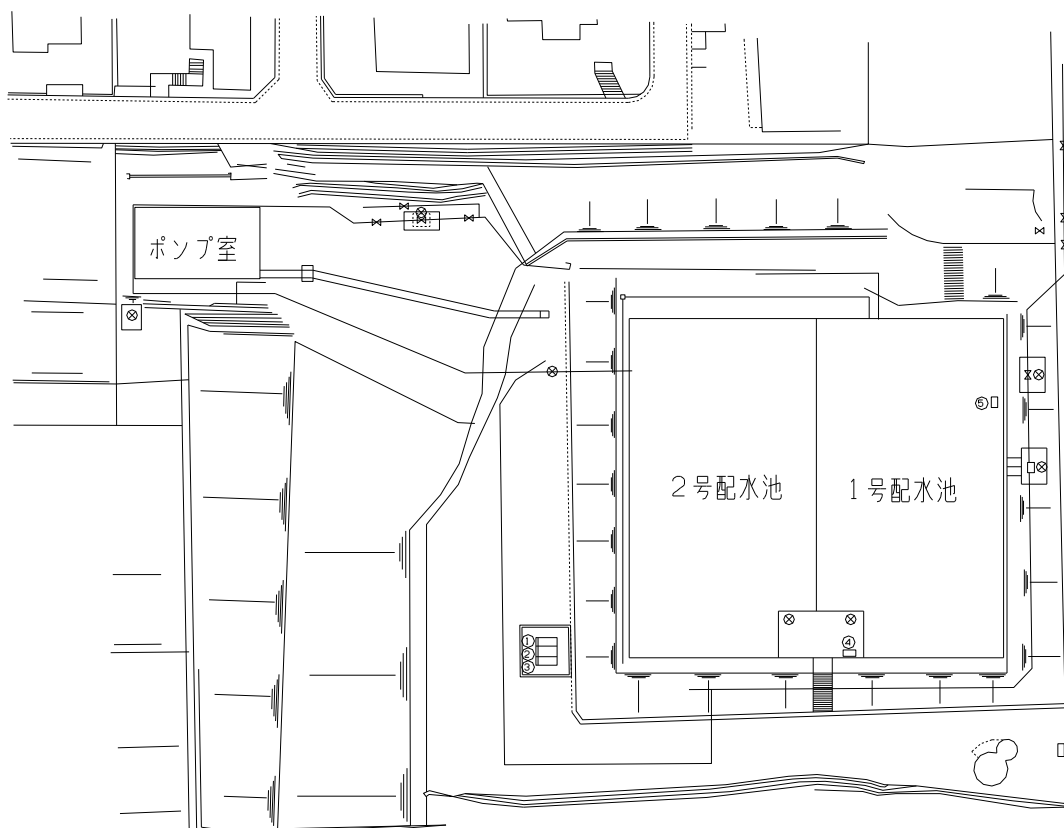
配水池	内径 21.0m 深さ 10.0m V = 3,500 ^m (内側 1,730 ^m 、外側 1,770 ^m) HWL = OP 95.8m LWL = OP 85.3m プレストレストコンクリート造り 1池
水質モニター	一体型水質計器 (7点) 1台
緊急遮断弁	φ450mm 流量感知式 1台

長尾宮前配水場平面図



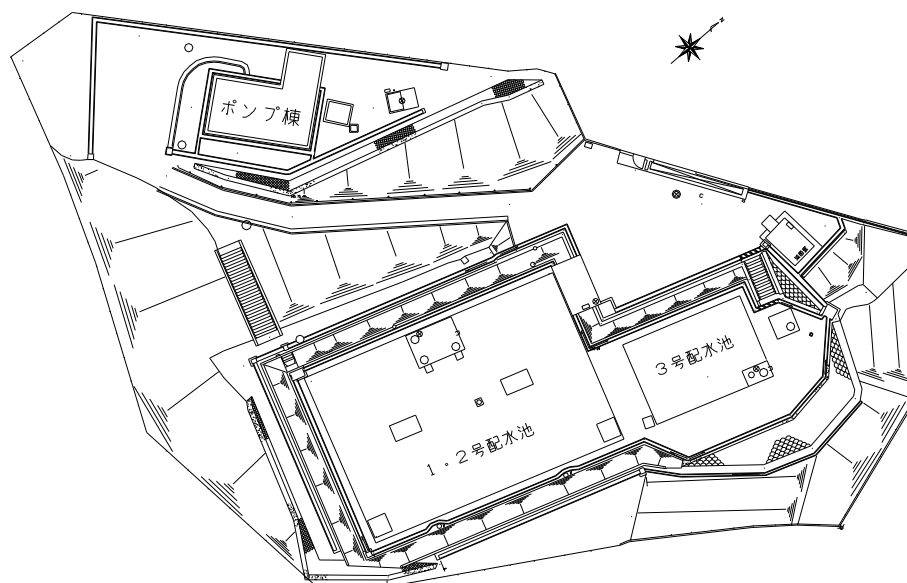
配水池 (1、2号池)	幅 30.0m 長さ 20.25m 深さ 4.0m V = 2,100 ^m × 2槽 = 4,200 ^m 鉄筋コンクリート造り 1池 HWL = OP 114.34m LWL = OP 110.34m
ポンプ設備	送水ポンプ室 幅 6.0m × 長さ12.0m = 72 ^m 鉄筋コンクリート造り 1棟 送水ポンプ P = 75KW D = 250 × 150mm H = 55m Q = 4.6 ^m / 分 2台 尊延寺配水場へ送水している。

東部長尾配水場平面図



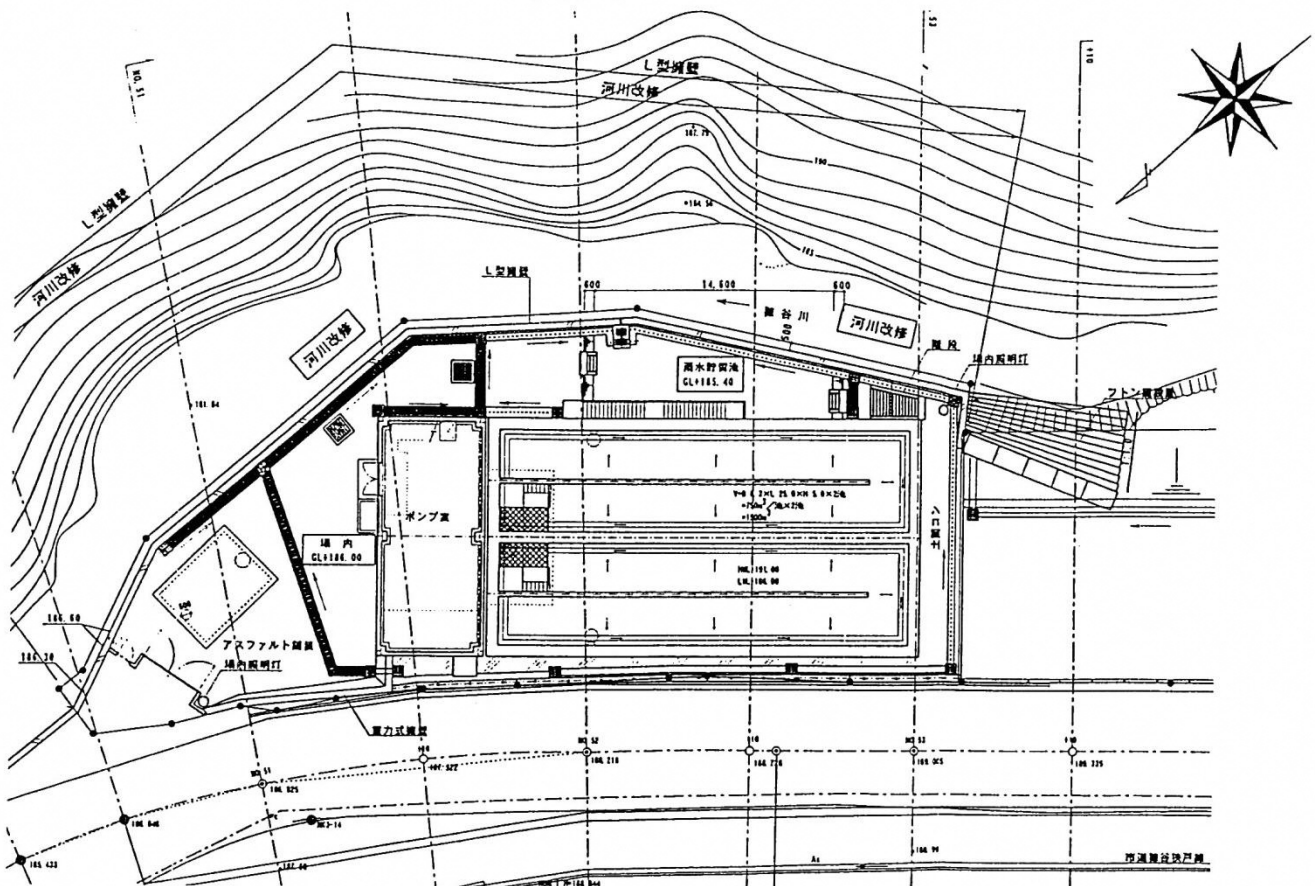
配水池 (1、2号池)	幅 10.8m 長さ 14.0m 深さ 3.4m V= 450m ³ ×2槽 = 900m ³ 鉄筋コンクリート造り 1池 HWL=OP 151.25m LWL=OP 147.85m
配水池 (3号池)	幅 6.6m 長さ 9.9m 深さ 3.4m V= 200m ³ 鉄筋コンクリート造り 1池 HWL=OP 151.25m LWL=OP 147.85m
ポンプ設備	送水ポンプ室 幅 4.2m×長さ8.18m=34.4m ² 補強コンクリートブロック造り 1棟 送水ポンプ P=18.5KW D= 100mm H=69m Q= 0.8m ³ /分 3台 送水管φ 200~ 150mmで新穂谷配水場へ送水している。
薬品貯蔵庫	幅 2.15m×長さ 3.15m = 6.8m ² 補強コンクリートブロック造り 1棟
次亜塩素酸ソーダ注入設備	次亜塩注入室 幅 3.1m 長さ 3.4m 鉄筋コンクリート造り 1棟 注入ポンプ P= 0.2KW D=20mm Q=31ml/分 2台
水質モニター 電気計装室	一体型水質計器 (7点) 1台、残塩計 1台 幅 3.1m×長さ 3.1m 補強ブロック造り 1棟

尊延寺配水場平面図



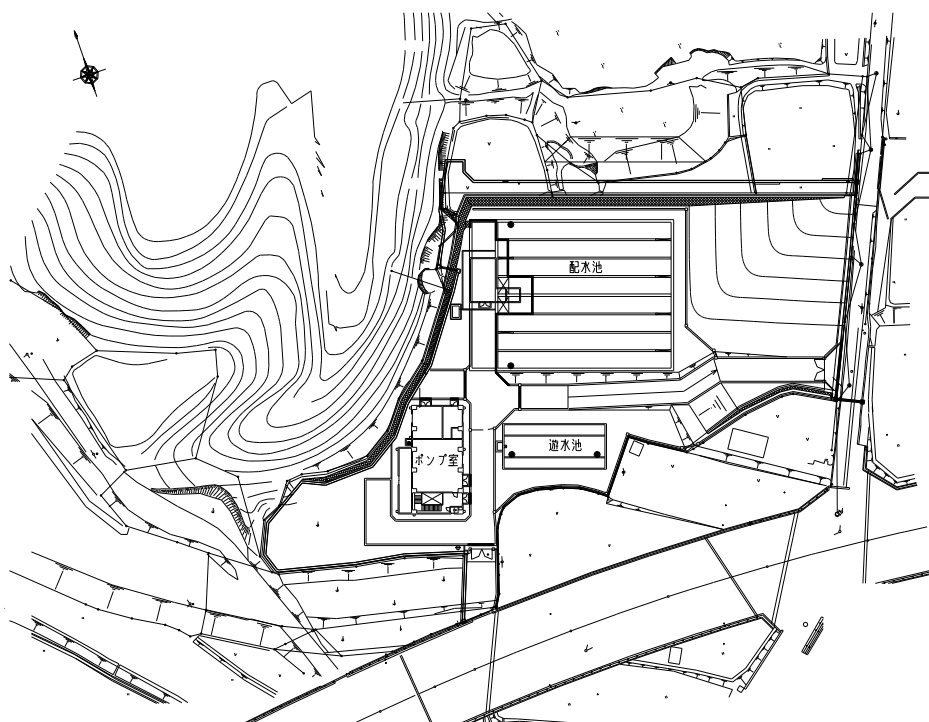
配水池 (1, 2号池)	幅 6.3m 長さ 25.0m 深さ 5.0m V=750m ³ × 2槽 = 1,500m ³ 鉄筋コンクリート造り 1池 HWL=OP 192.30m LWL=OP 187.30m
ポンプ設備	建築面積 95.11m ² 延面積 220.69m ² 鉄筋コンクリート造り 1棟
次亜塩素酸ソーダ注入設備	注入ポンプ (液中ポンプ) P=25W Q=2.5~25m ³ /min 2台
水質モニター	一体型水質計器 (7点) 1台
緊急遮断弁	φ200mm 震度感知式 1台

新穂谷配水場平面図



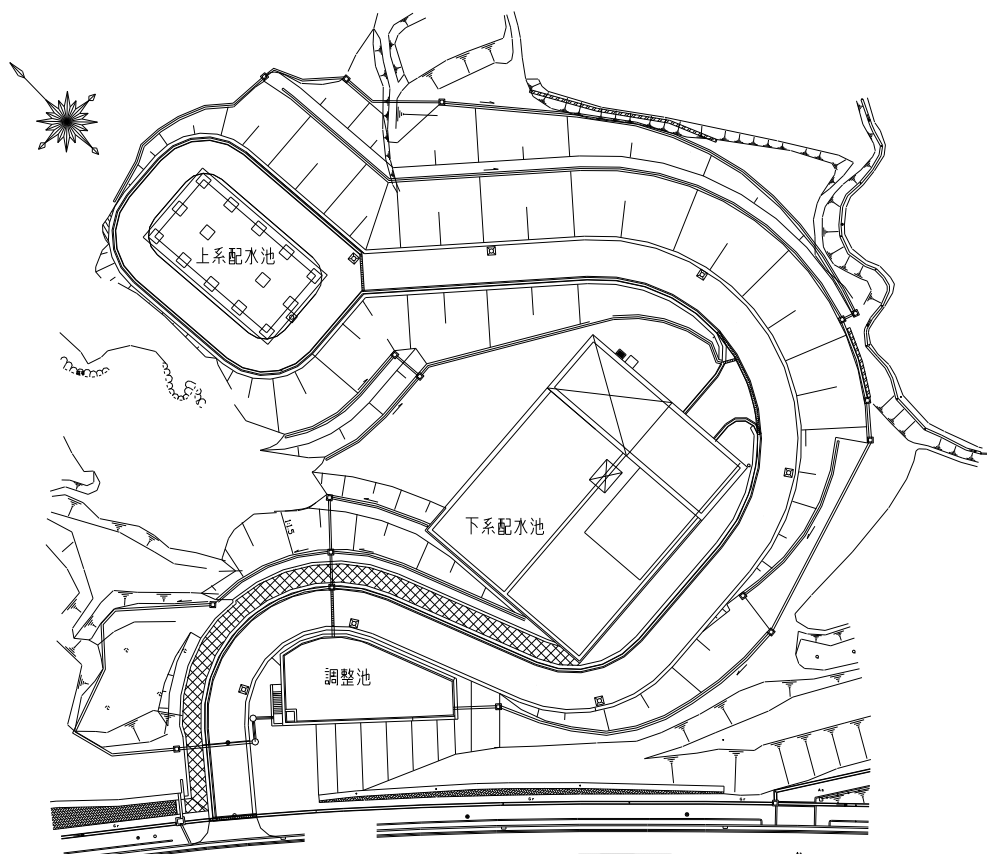
配水池 (1, 2号池)	幅 13.0m 長さ32.0m 深さ 4.0m $V=1,650\text{m}^3 \times 2\text{槽}=3,300\text{m}^3$ 鉄筋コンクリート造り 1池 HWL=OP 114.34m LWL=OP 110.34m
ポンプ設備	ポンプ棟 建築面積 248.99 m^2 延面積 408.08 m^2 鉄筋コンクリート造り地下1階平屋建 1棟 応急給水ポンプ P=7.5KW D=Φ100mm H=20m Q=1.0 $\text{m}^3/\text{分}$ 1台 送水ポンプ 氷室高区系 P=37.0KW D=150mm×150mm H=50m Q=2.1 $\text{m}^3/\text{分}$ 3台
次亜塩素酸ソーダ注入設備	注入ポンプ (液中ポンプ) P=25W Q=12.5 $\text{m}^3/\text{分}$ 2台
水質モニター 末端給水	一体型水質計器 (7点) 1台
自動水質測定装置	一体型水質計器 (7点) 1台
緊急遮断弁	φ600mm 震度感知式 1台

氷室低区配水場平面図



配 水 池	幅 12.5m 長さ 25m 深さ 5m 下系 $V=1,500\text{m}^3 \times 2\text{槽} = 3,000\text{m}^3$ 鉄筋コンクリート造り 1 池 HWL=OP 152.30m LWL=OP 147.30m 上系 $V=500 \times 2\text{槽} = 1,000\text{m}^3$ ステンレス槽 1 池 HWL=OP 171.30m LWL=OP 166.30m
ポ ン プ 設 備	下系配水ポンプ棟 鉄筋コンクリート造 地下2階 平屋建 建築面積 144.54㎡ 延面積 438.765㎡ 下系配水池別棟 鉄筋コンクリート造 地下2階 平屋建 建築面積 9.1㎡ 延面積 9.1㎡ 上系配水池配管室棟 鉄筋コンクリート造 平屋建 建築面積 269.19㎡ 延面積 211.05㎡
送水ポンプ	上系 $P = 11.0\text{KW}$ $D = 100\text{mm} \times 80\text{mm}$ $H = 30\text{m}$ $Q = 1.0\text{m}^3/\text{分}$ 2台
次亜塩素酸ソーダ注入設備	注入ポンプ (液中ポンプ) $P = 25\text{W}$ $Q = 12.5\text{m}^3/\text{min}$ 2台
水 質 モ ニ タ ー	下系 残留塩素計 1台 上系 一体型水質計器 (7点) 1台
緊 急 遮 断 弁	下系 $\phi 350\text{mm}$ 震度感知式 1台 上系 $\phi 250\text{mm}$ 震度感知式 1台

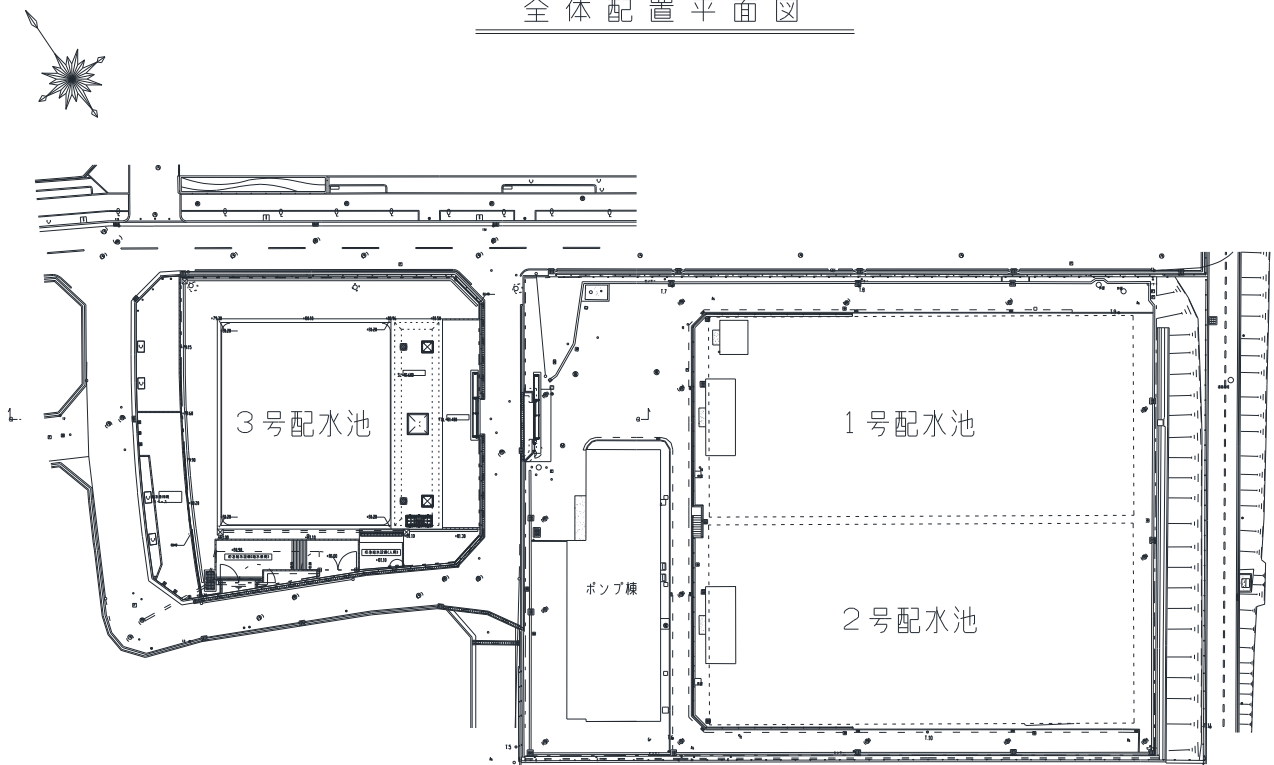
氷室高区配水場平面図



配水池	幅27.1m 長さ57.7m 深さ 5m
(1・2号池)	V = 7,500m ³ <2槽=15,000m ³ 鉄筋コンクリート造り 1池
(3号池)	V = 3,000m ³ ステンレス槽 1池
	HWL = OP 82.5m
	LWL = OP 77.5m
ポンプ設備	ポンプ棟
	建築面積 474.84m ² 延面積 1,087.46m ²
	鉄筋コンクリート造り 1棟
	地下2階 559.69m ² 、地下1階 102.34m ² 、1階 425.43m ²
	送水ポンプ
	津田高区系 P = 45KW D = 150mm
	H = 61m Q = 2.2m ³ /分 3台
	東部長尾系 (東部長尾・長尾宮前・氷室低区)
	P = 95KW D = 300mm × 200mm
	H = 46m Q = 7.9m ³ /分 4台
電気計装設備	高圧引込、受変電、高圧動力低圧動力、現場操作、無停電電源、監視制御、計装機設備
水質モニター	一体型水質計器 (7点) 1台
緊急遮断弁	1号池流出 φ600mm 震度感知式 1台
	1号池ポンプ側 φ800mm 震度感知式 1台
	3号池流出 φ800mm 震度感知式 1台

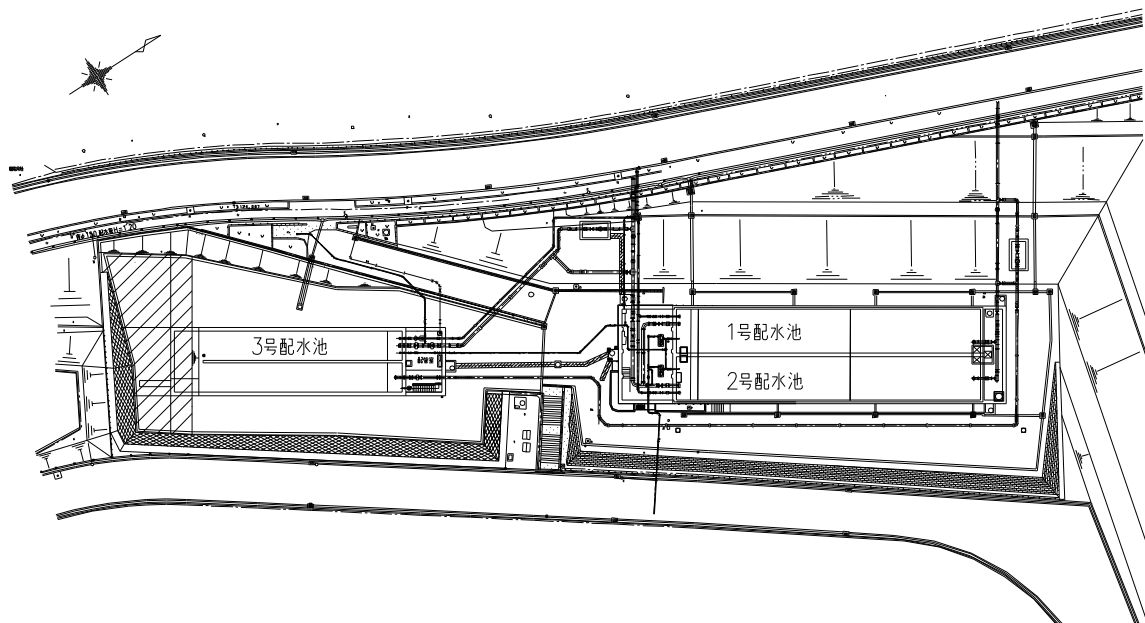
津田低区配水場平面図

全体配置平面図



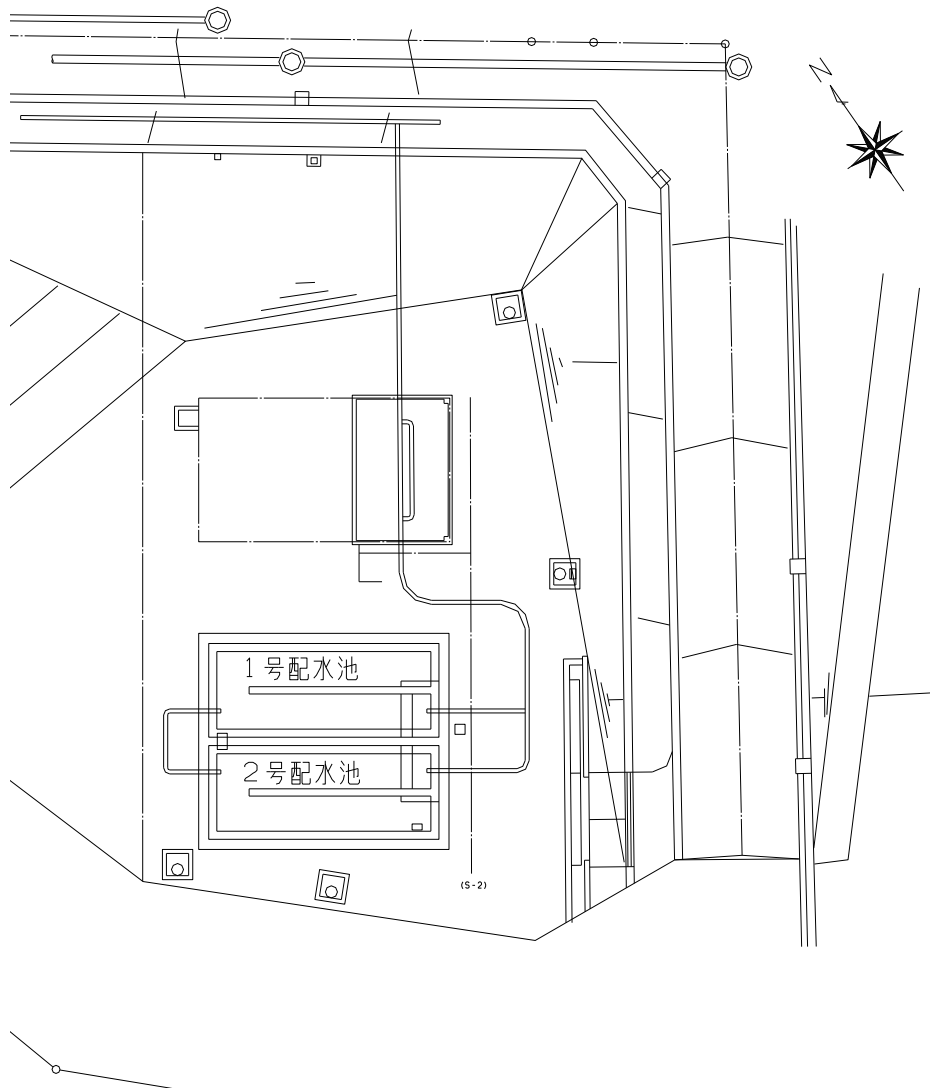
配水池 (1、2号池)	幅 6.0m 長さ42.0m 深さ 4.5m $V = 1,000\text{m}^3 \times 2 \text{槽} = 2,000\text{m}^3$ 鉄筋コンクリート造り 1池 HWL = OP 126.30m LWL = OP 122.30m
ポンプ設備	ポンプ棟 建築面積 60.00 m^2 延面積 154.74 m^2 鉄筋コンクリート造り 1棟 送水ポンプ 国見山系 P = 15KW D = 100mm × 80mm H = 73 m Q = 0.667 m^3 /分 2台
緊急遮断弁 末端給水 自動水質測定装置	ϕ 400mm 震度感知式 1台 一体型水質計器 (7点) 1台
配水池 (3号池)	幅 8.0m 長さ31.5m 深さ 4.35m $V = 1,000\text{m}^3$ 鉄筋コンクリート造り 1池
緊急遮断弁	ϕ 400mm 震度感知式 1台

津田高区配水場平面図



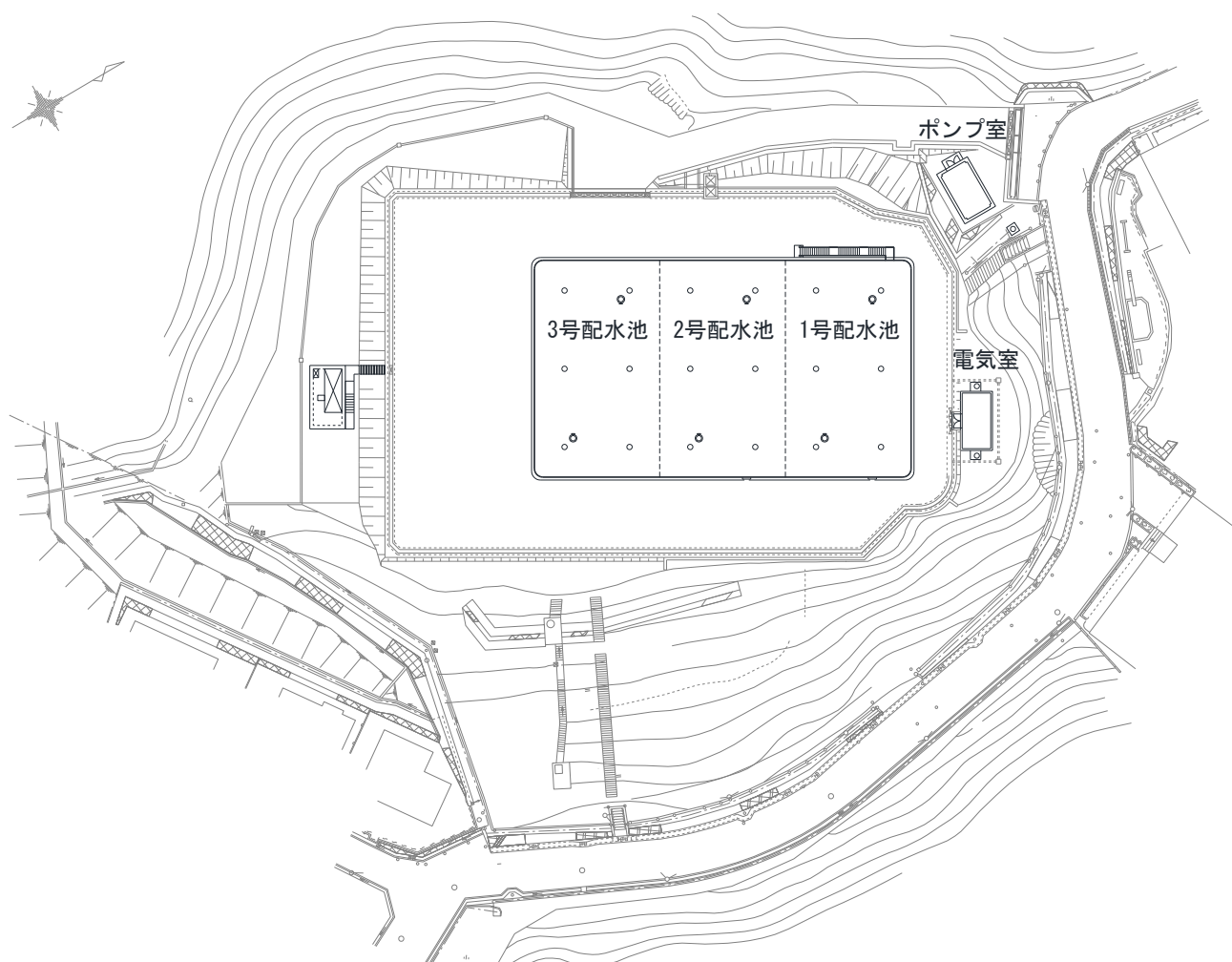
配水池 (1, 2号池)	幅 4.5m 長さ12.0m 深さ 6.7m V = 200m ³ × 2槽 = 400m ³ 鉄筋コンクリート造り 1池 HWL = OP 166.30m LWL = OP 162.30m
電気室棟	建築面積 95.04m ² 延面積 125.06m ² 鉄筋コンクリート造り 1棟
次亜塩素酸ナトリウム注入設備	注入ポンプ P = 0.2KW D = 15mm × 6mm Q = 10.4m ³ /分 2台
水質モニター	一体型水質計器 (7点) 1台、残留塩素計 1台
緊急遮断弁	φ200mm 震度感知式 1台

国見山配水池平面図



配水池 (1、2、3号池)	幅 43.5m 長さ 25.0m 深さ 6.5m $V = 2,275 \text{ m}^3 \times 3 \text{ 槽} = 6,825 \text{ m}^3$ ステンレス槽 1池 HWL=OP 65.69m LWL=OP 59.19m
ポンプ設備	ポンプ棟 幅 3.8m 長さ 6.3m 鉄筋コンクリート造り 1棟 直送加圧ポンプ P= 15 KW D= 80 mm× 65 mm H= 33 m Q= 1.2 m^3 /分 3台
水質モニター	一体型水質計器 (7点) 1台
緊急遮水装置	ϕ 400mm 震度過流量感知式 2台

鷹塚山配水場平面図

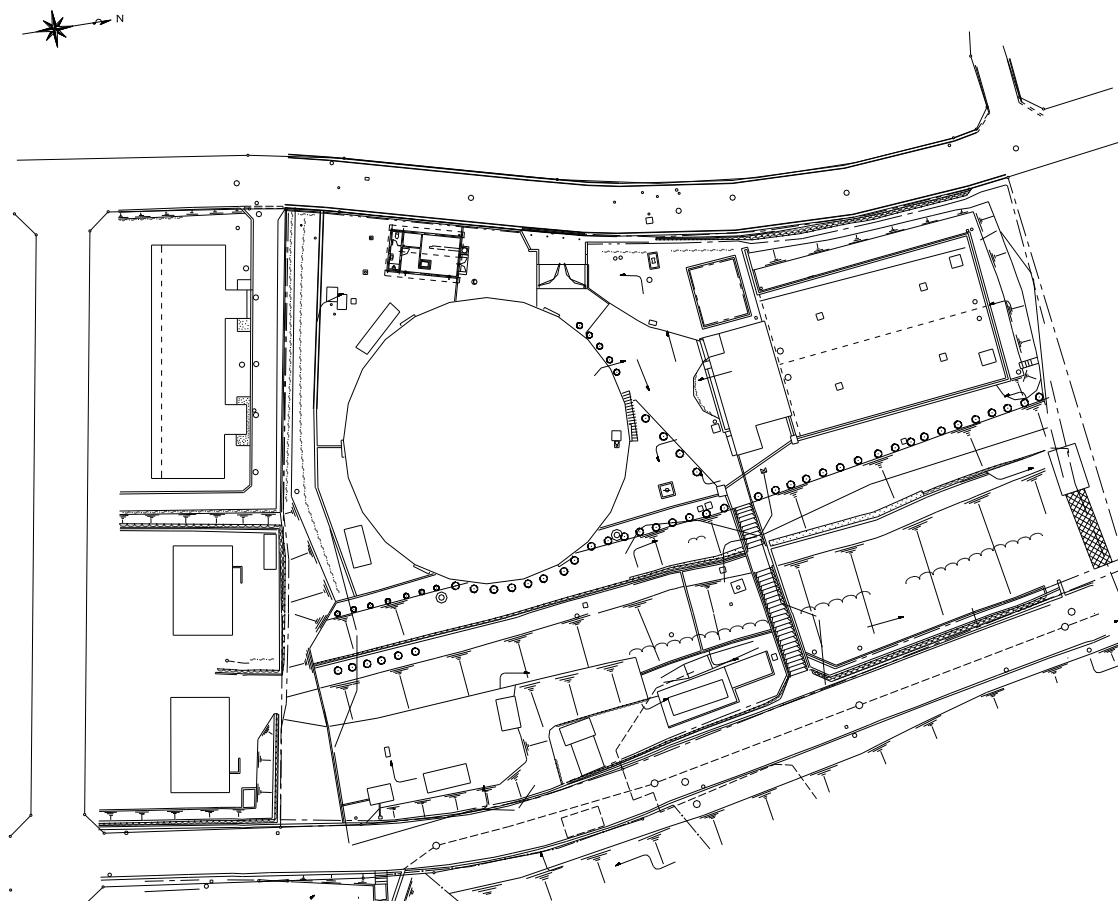


(20) 大池配水場

枚方市香里ヶ丘6丁目18番地の1

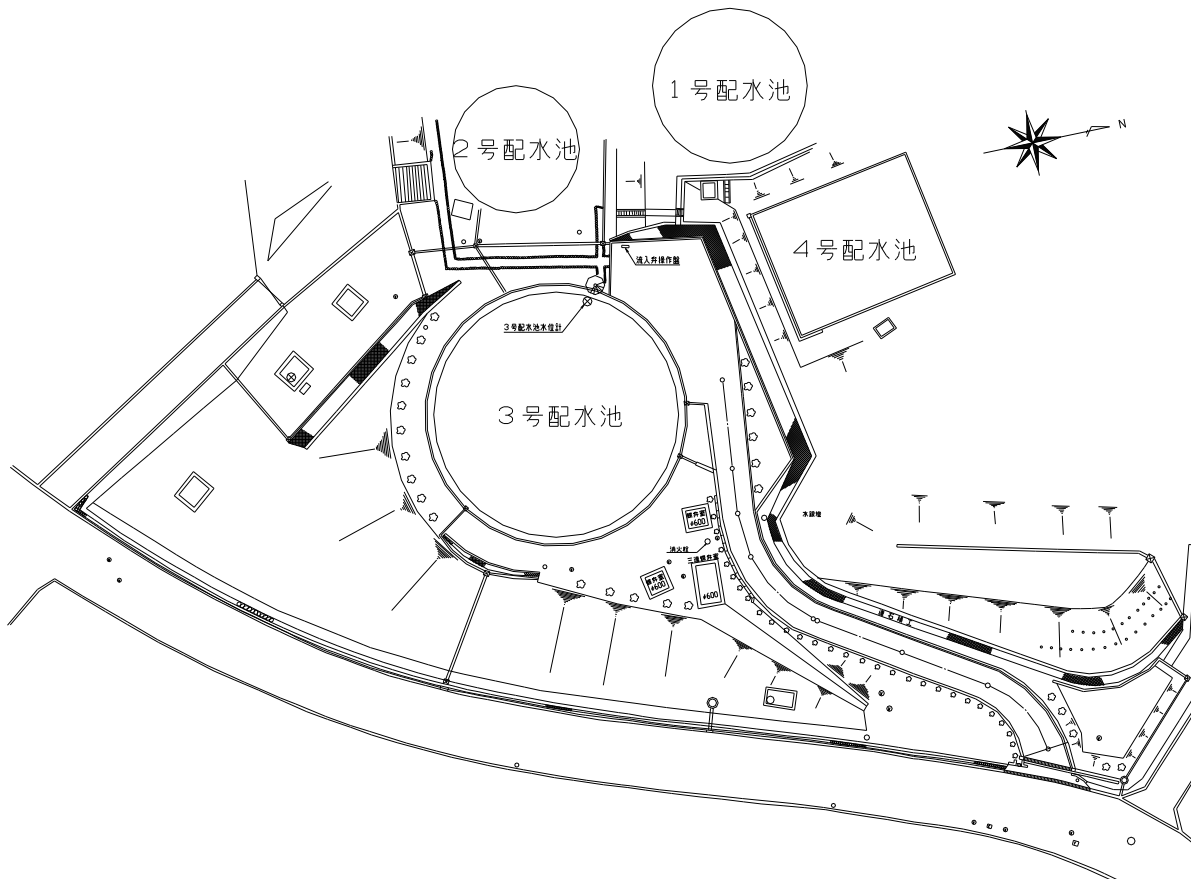
配水池 (1号池)	幅 8.0m 長さ 24.0m 深さ 4.0m V = 750 m ³ × 2槽 = 1,500 m ³ 鉄筋コンクリート造り 1池 HWL = OP 63.40m LWL = OP 59.40m
配水池 (2号池)	内径 32.0m 深さ 7.5m V = 6,000 m ³ プレストレストコンクリート造り 1池 HWL = OP 63.40m LWL = OP 55.90m
ポンプ設備	送水ポンプ室 鉄筋コンクリート造り 1棟 直送加圧ポンプ P = 2.2KW D = 40mm H = 24m Q = 0.23 m ³ /分 1ユニット(2台)
計装室	鉄筋コンクリート造り 1棟
水質モニター	一体型水質計器 (7点) 1台

大池配水場平面図



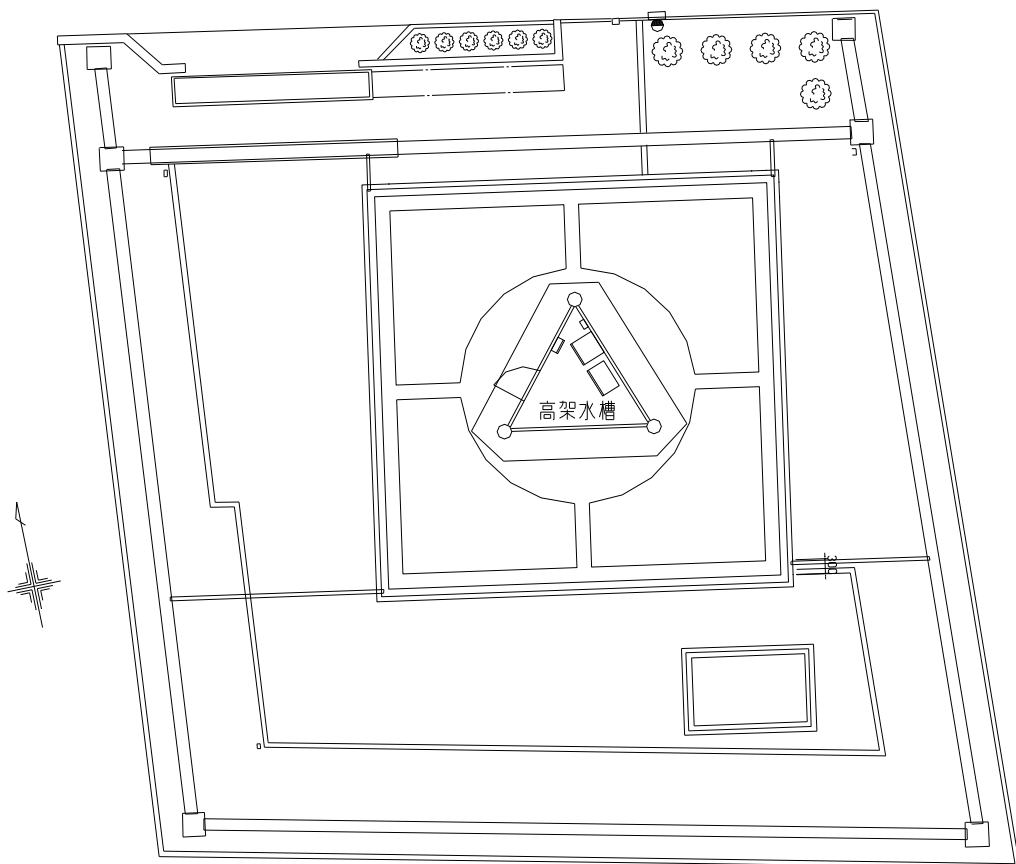
配水池 (1号池)	内径 18.0m 深さ 6.0m V= 1,500 ^m プレストレストコンクリート造り 1池 HWL=OP 80.97m LWL=OP 74.97m
配水池 (2号池)	内径 14.0m 深さ 10.0m V= 1,500 ^m プレストレストコンクリート造り 1池 HWL=OP 80.97m LWL=OP 70.97m
配水池 (3号池)	内径 27.4m 深さ 8.50m V= 5,000 ^m プレストレストコンクリート造り 1池 HWL=OP 80.97m LWL=OP 72.47m
配水池 (4号池)	幅 14.0m 長さ 9.0m 深さ 4.0m V= 500 ^m ×2槽 = 1,000 ^m 鉄筋コンクリート造り 1池 HWL=OP 80.97m LWL=OP 76.97m
ポンプ設備	直送加圧ポンプ P= 2.2KW D=40mm H=24m Q=0.23 ^m /分 1ユニット(2台)

妙見山配水池平面図



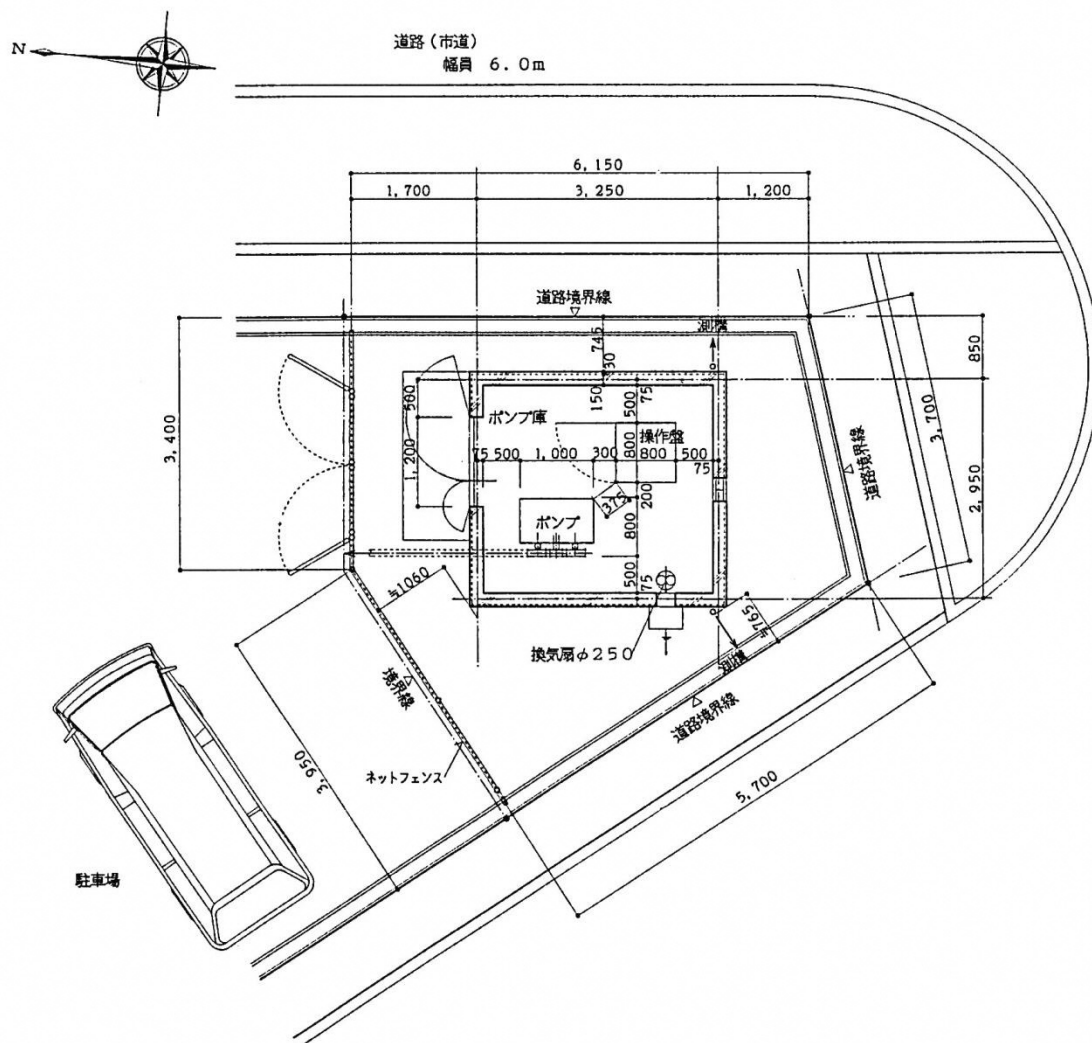
受水槽	幅7.40m 長さ7.40m 深さ2.30m V = 50 m ³ 鉄筋コンクリート造り 1池 HWL = OP 61.21m LWL = OP 59.71m
高架水槽	内径 3.0m 深さ 3.0m V = 20m ³ 鉄板造り 1池 HWL = OP 80.91m LWL = OP 77.91m
揚水ポンプ	P = 5.5KW D = 65 mm H = 33 m Q = 0.5m ³ /分 2台 簡易式次亜塩注入設備 1台
末端給水 自動水質測定装置	一体型水質計器 (7点) 1台

東香里高架水槽



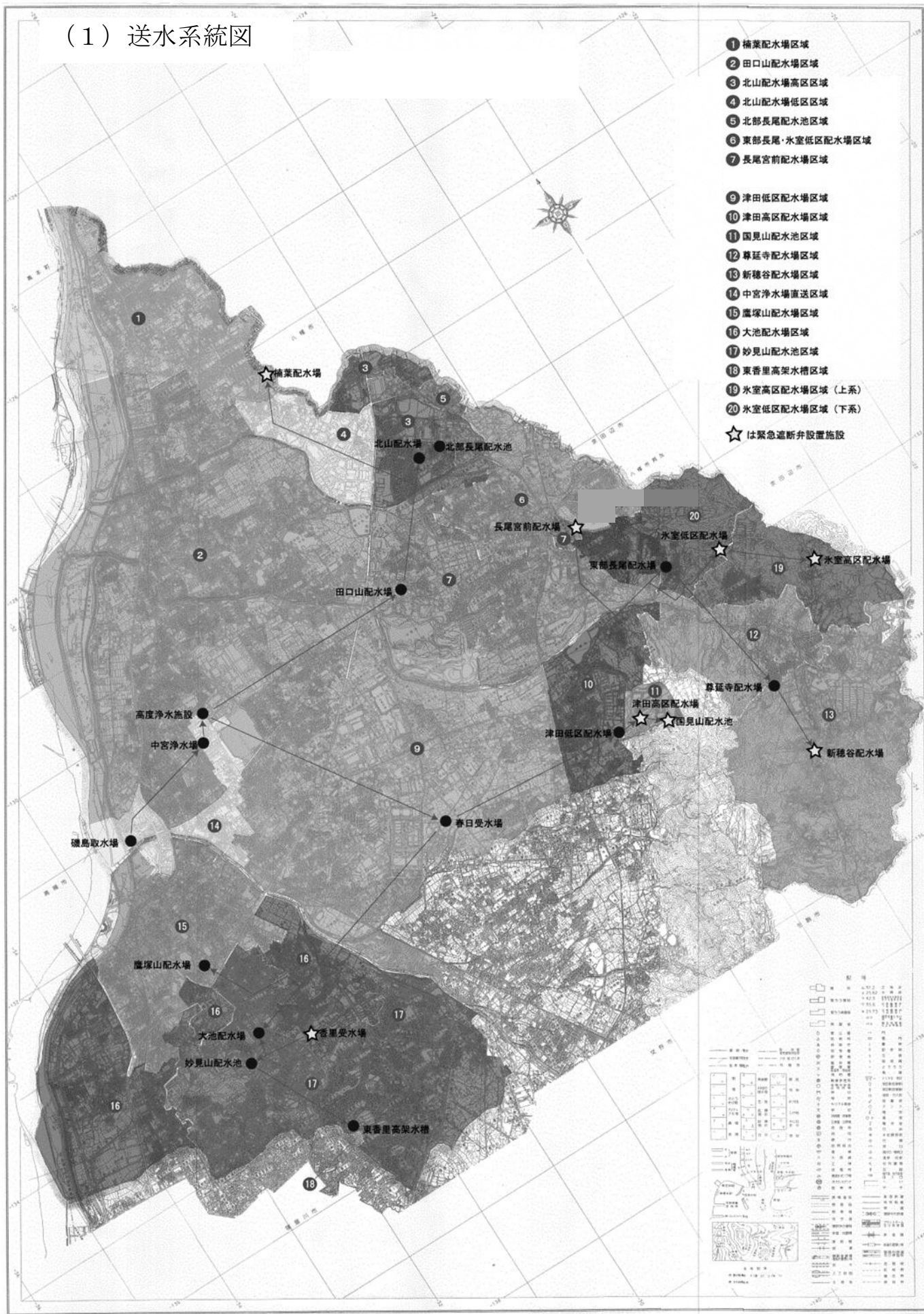
ポンプ設備	建築面積	9.59㎡	延面積	9.59㎡
	鉄筋コンクリート造り平屋建		1棟	
末端給水自動水質測定装置	直結給水ブースターポンプ			
	P=2.2KW		D=40mm	
	H=37m		Q _{MAX} = 0.18 m ³ /min	1ユニット (2台)
	一体型水質計器 (7点) 1台			

穂谷加压ポンプ室平面図

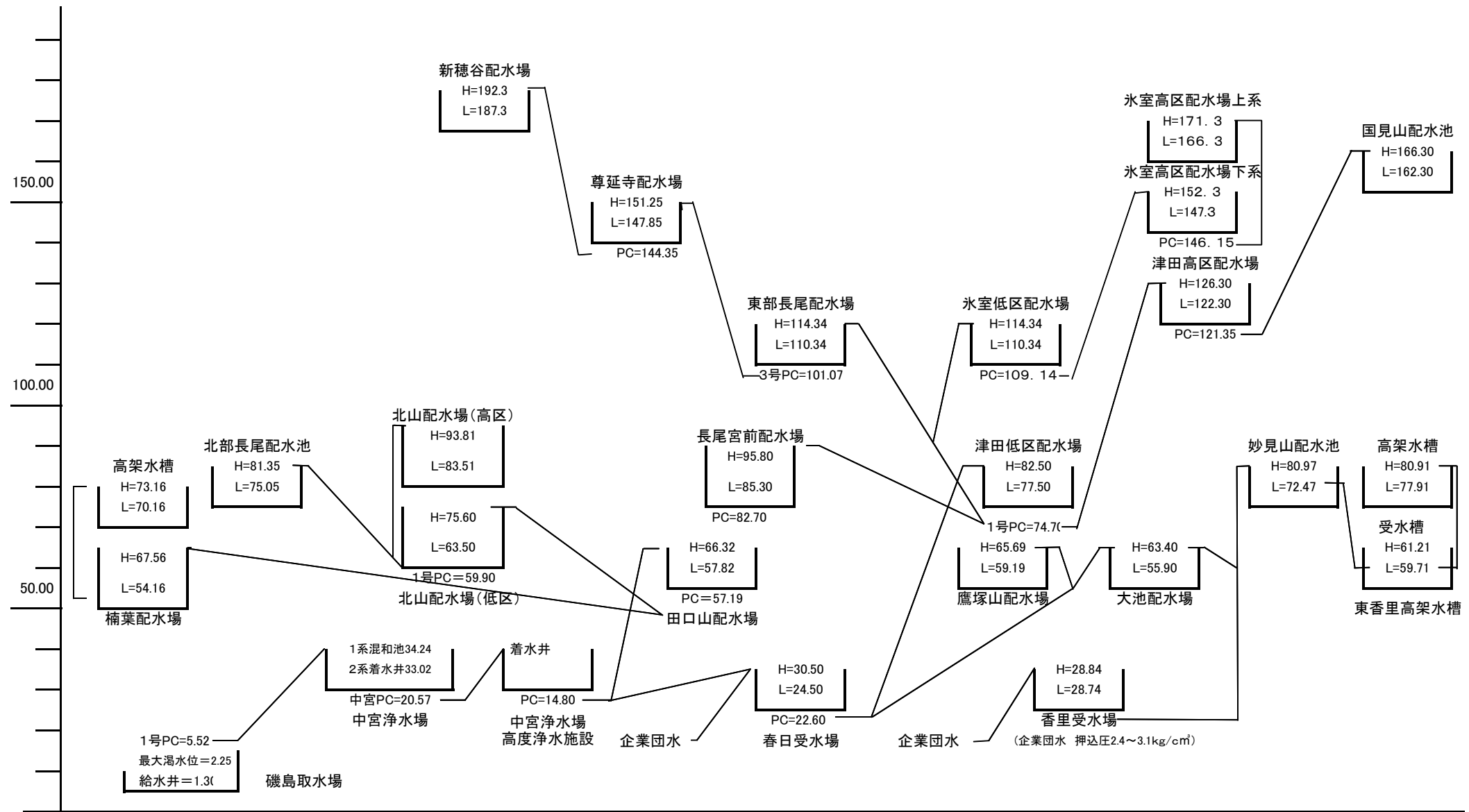


第2章 送水系統図・施設高低図

(1) 送水系統図



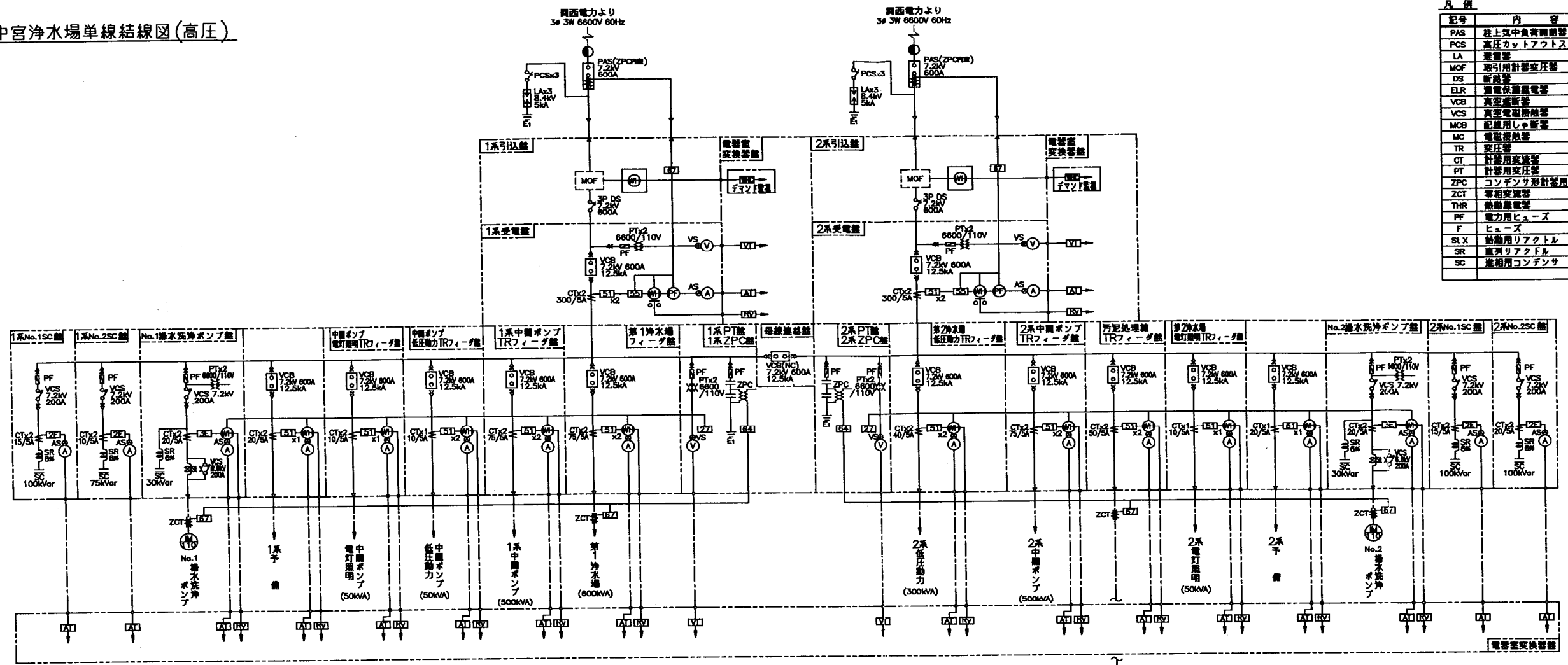
(2) 施設高低図



OP±0.00

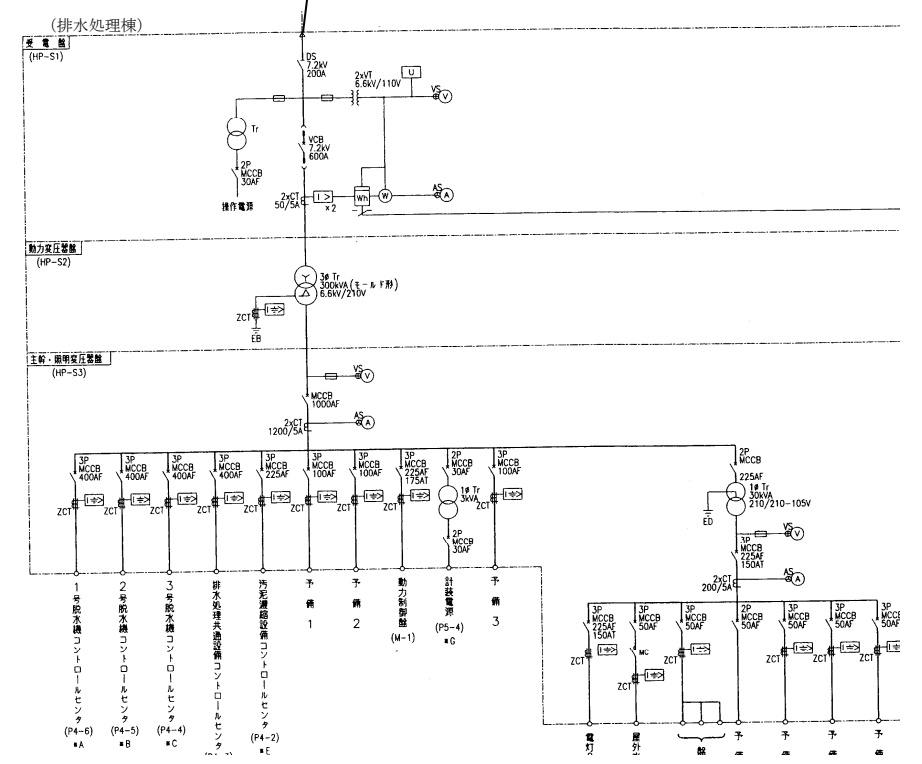
第3章 単線結線図 (特別高圧・高圧)

中宮浄水場単線結線図(高圧)



凡例

記号	内容	記号	内容
PAS	柱上空中負荷開閉器	ZZT	不足電圧継電器
PCS	高圧カットアウトスイッチ	BSI	過電流継電器
LA	避雷器	BSJ	自動力平調継電器
MOF	取引用計器変圧器	BSZ	地絡方向継電器
DS	断路器	BSY	地絡過電圧継電器
ELR	避雷保護継電器		
VCB	真空遮断器	(V)	電圧計
VCS	真空電磁遮断器	●	電圧計切換スイッチ
MCB	配線用しゃ断器	(A)	電流計
MC	電磁遮断器	●	電流計切換スイッチ
TR	変圧器	(W)	電力計
CT	計器用変圧器	(W)	電力計
PT	計器用変圧器	(P)	力率計
ZPC	コンデンサ形計器用変圧器		
ZCT	電圧変換器	(AT)	電圧変換器
THR	熱動継電器	(VT)	電圧変換器
PF	電力用ヒューズ	(BS)	パルス受信器
F	ヒューズ		
SR X	始動リアクトル		
SR	直列リアクトル		
SC	並列用コンデンサ		

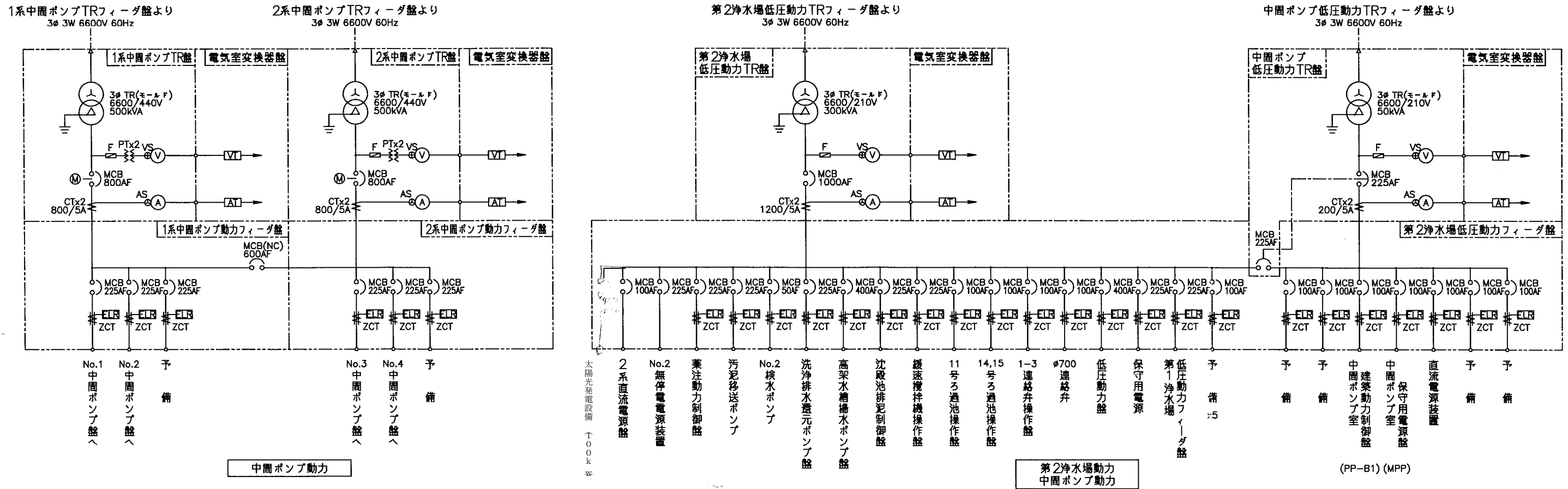


中宮浄水場高圧動力

<参考>

中宮浄水場 単線結線図 (高圧・排水処理棟)

中宮第2浄水場単線結線図(低圧)

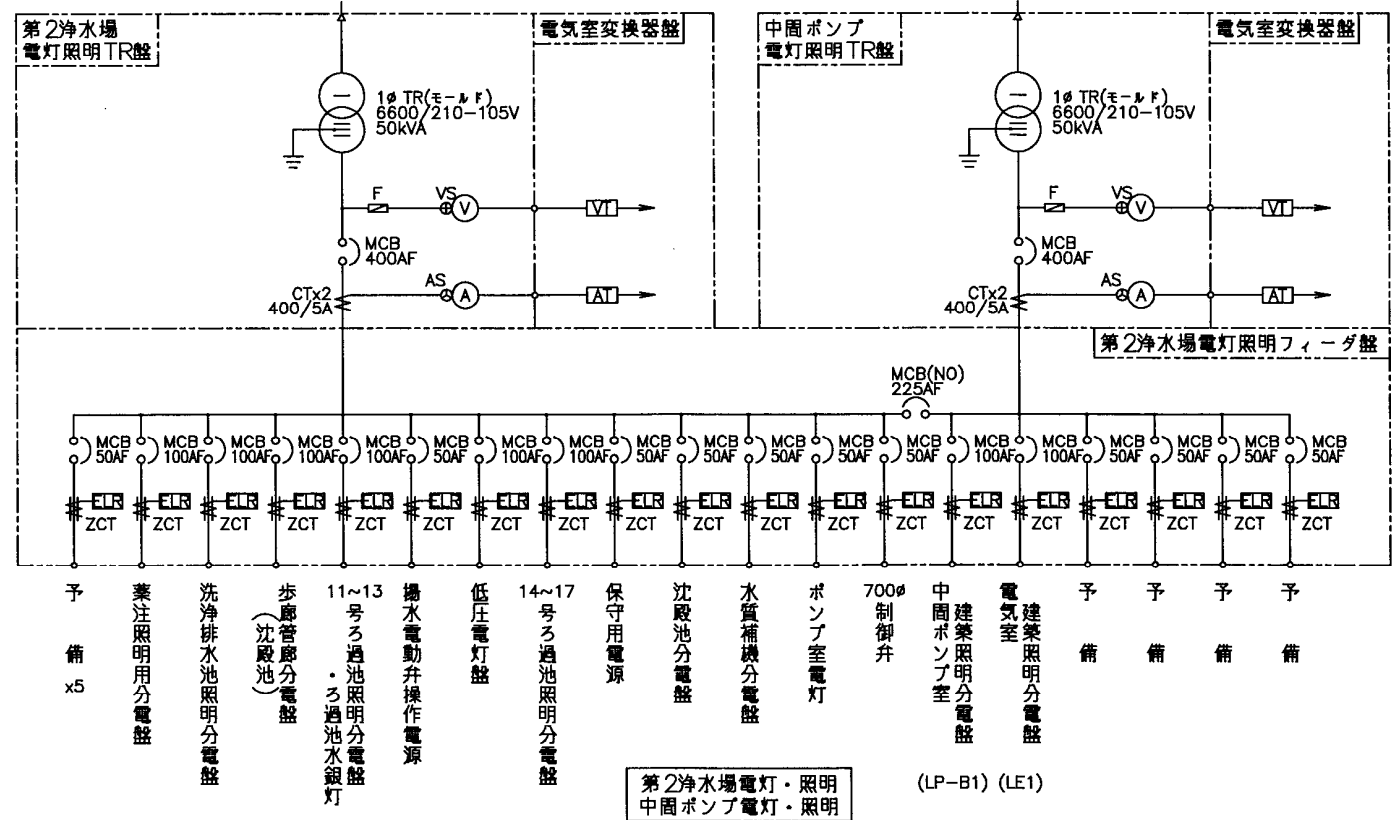


中置ポンプ動力

第2浄水場動力
中置ポンプ動力

(PP-B1) (MPP)

第2浄水場電灯照明TRフィーダ盤より (1φ 2W 6600V 60Hz) 中置ポンプ電灯照明TRフィーダ盤より (1φ 2W 6600V 60Hz)



第2浄水場電灯・照明
中置ポンプ電灯・照明

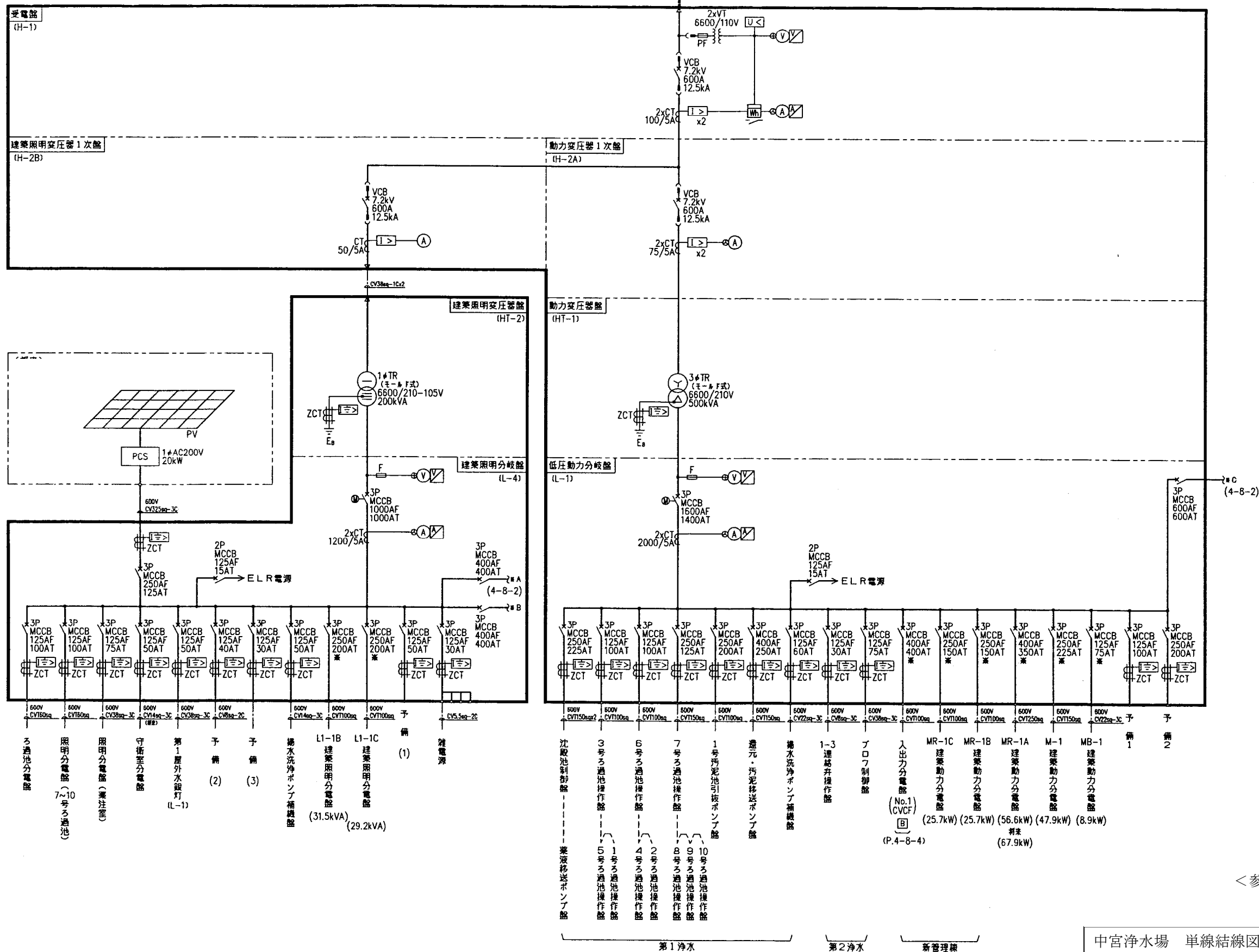
(LP-B1) (LE1)

記号	内容
CT	計器用変流器
PT	計器用変圧器
ZCT	零相変流器
ELR	漏電継電器
MCB	配線用レバ断器
TR	変圧器
F	ヒューズ
(V)	電圧計
(⊕)	電圧計切換スイッチ
(A)	電流計
(⊙)	電流計切換スイッチ
(AT)	電流変換器
(VT)	電圧変換器

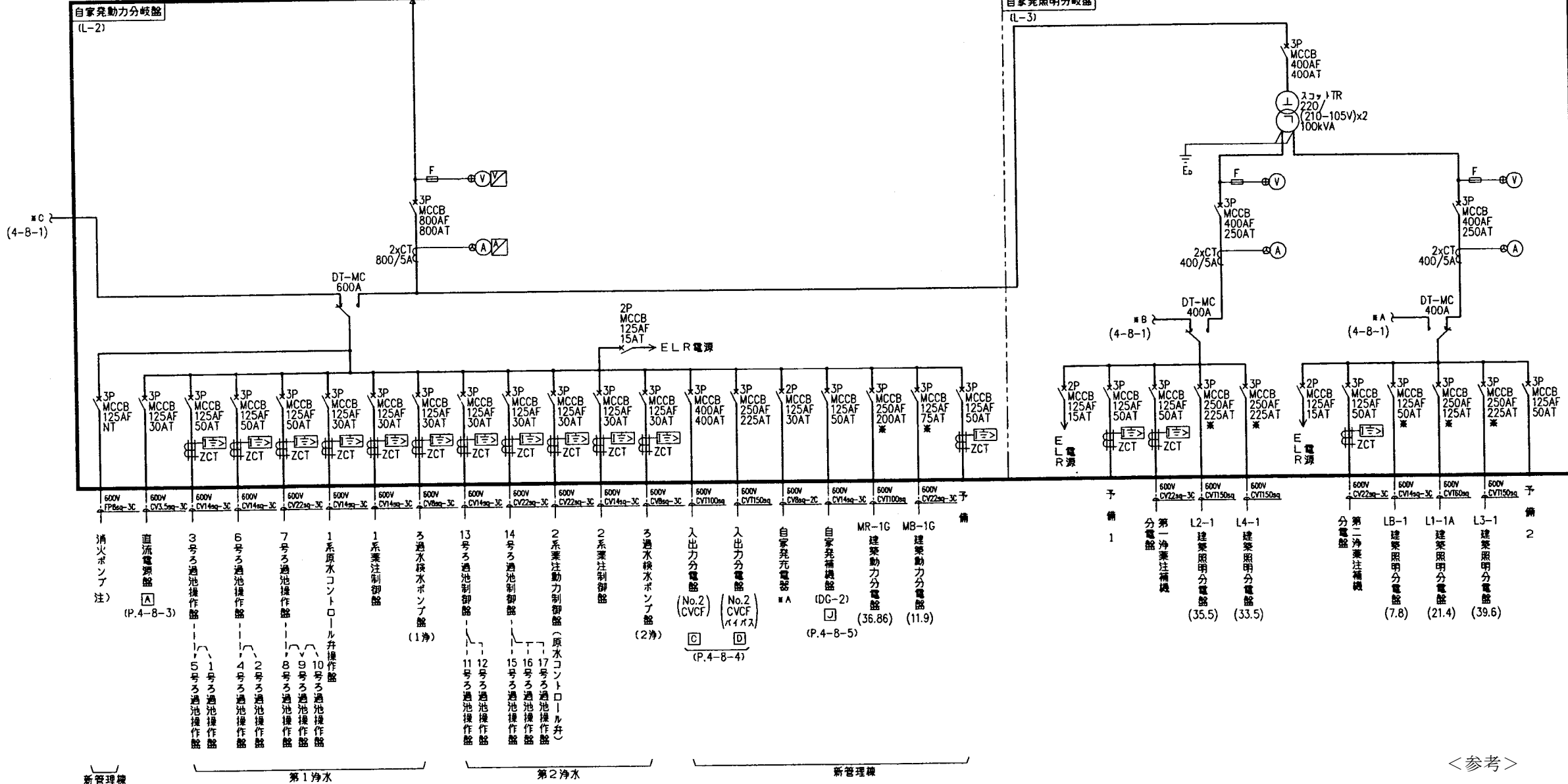
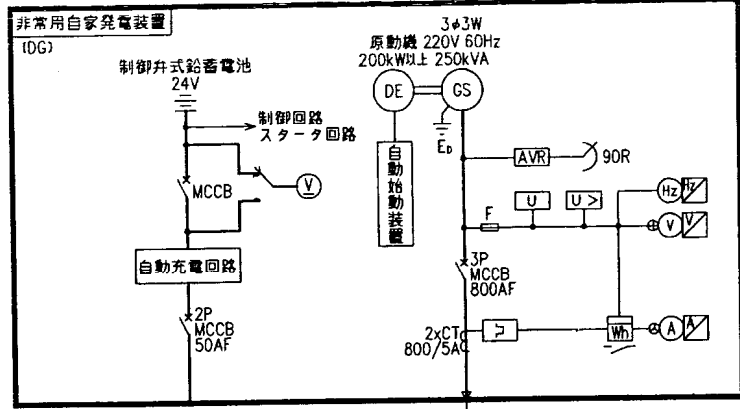
<参考>

中宮浄水場 単線結線図 (電気室・低圧)

(HN5-2)
第1浄水場フィーダ盤より
3*3W 6600V 60Hz

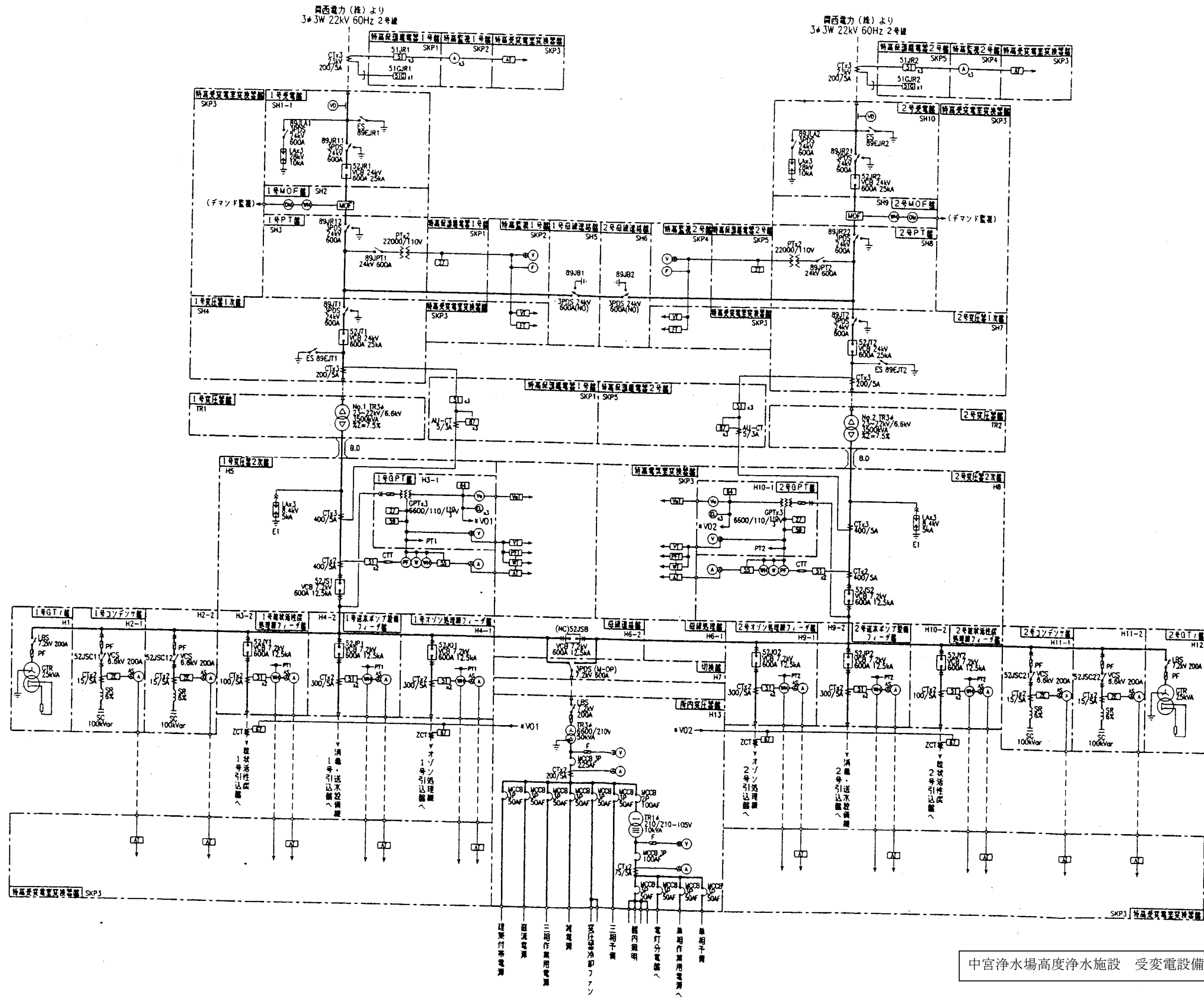


中宮浄水場 単線結線図 (新管理棟 1)



注) 消化ポンプMCCB1次, 2次は耐火電線を使用し、赤色の鉄箱収納とし、ノントリップとする。

中宮浄水場 単線結線図 (新管理棟 2)

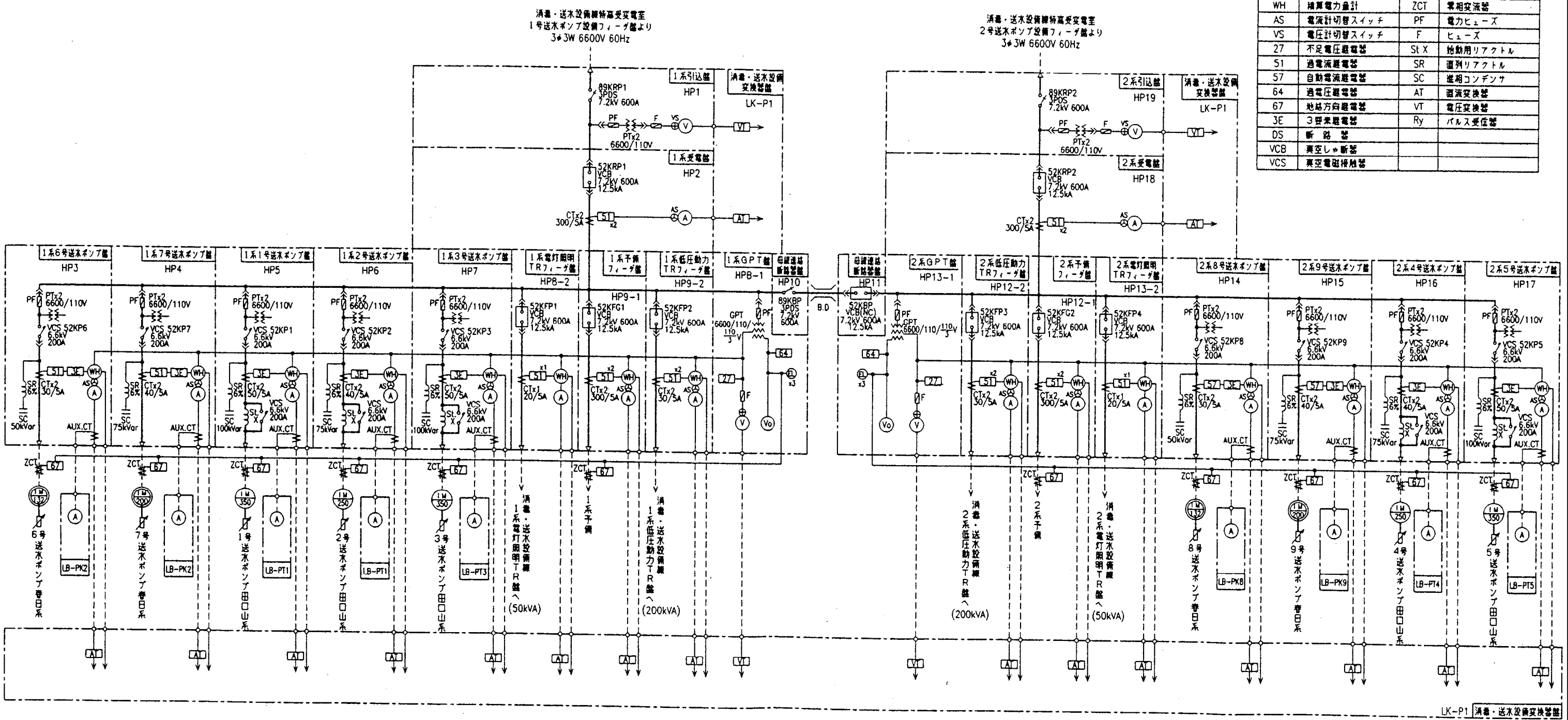


凡例

記号	名称
A	電流計
V	電圧計
Vo	零相電圧計
WH	積算電力計
DM	デマンド計
W	電力計
PF	力率計
AS	電流計切替スイッチ
VS	電圧計切替スイッチ
27	不足電圧継電器
51	過電流継電器
51G	地絡過電流継電器
55	自動力率調整器
59	過電圧継電器
64	地絡過電圧継電器
67	地絡方向継電器
87	差動継電器
DS	断路器
VCB	真空シヤ断器
MCCB	配線用シヤ断器
TR	変圧器
CT	計器用変流器
PT	計器用変圧器
GPT	接地形計器用変圧器
ZCT	零相変流器
LA	避雷器
AT	電流計変換器
VT	電圧計変換器
Ry	パルス受信器

中宮浄水場高度浄水施設 受変電設備 単線結線図 (特別高圧)

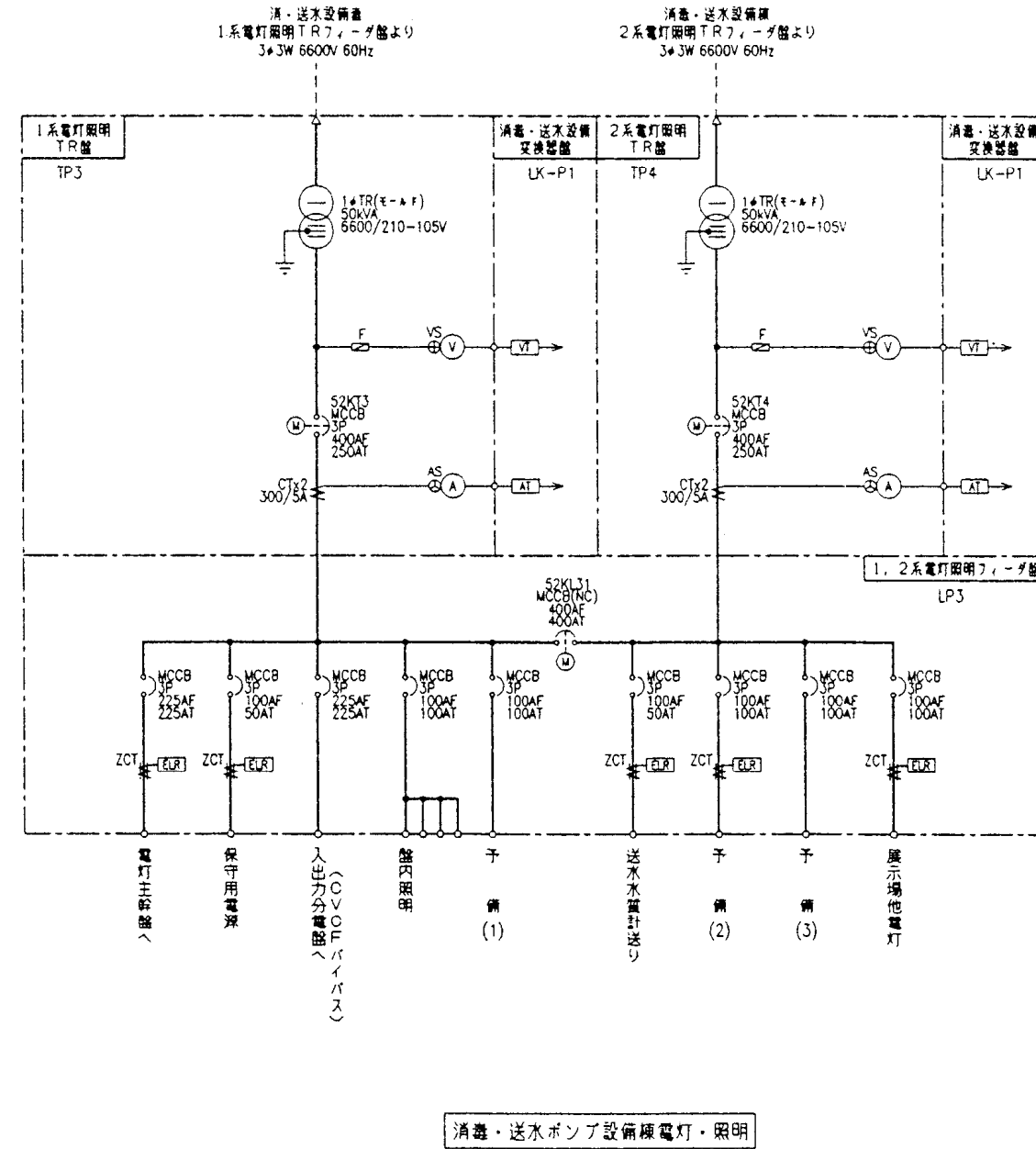
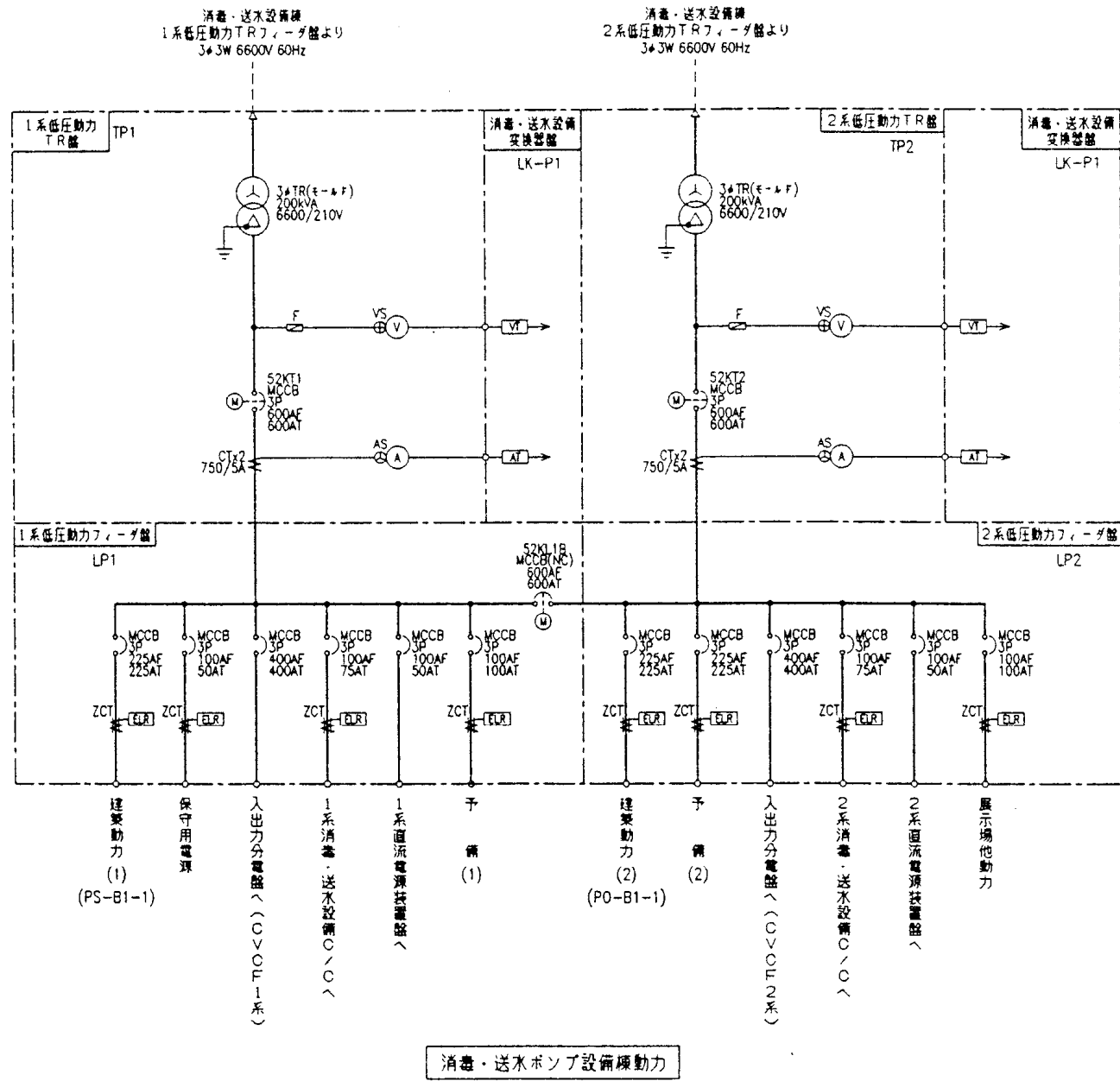
記号	名称	記号	名称
A	電流計	CT	計器用変流器
V	電圧計	PT	計器用変圧器
Vo	三相電圧計	GPT	接地形計器用変圧器
WH	積算電力計	ZCT	三相変流器
AS	電圧計切替スイッチ	PF	電力ヒューズ
VS	電圧計切替スイッチ	F	ヒューズ
27	不足電圧継電器	St X	始動リアクトル
S1	過電流継電器	SR	直列リアクトル
S7	自動電流継電器	SC	進相コンデンサ
64	過電圧継電器	AT	直流変換器
67	地絡方向継電器	VT	電圧変換器
3E	3相電流継電器	Ry	パルス受信器
DS	断路器		
VCB	真空レシオ断路器		
VCS	真空電磁接触器		



<参考>

中宮浄水場高度浄水施設 消毒・送水ポンプ棟 単線結線図 (高圧)

新中宮浄水場消毒・送水設備棟単線結線図（低压）

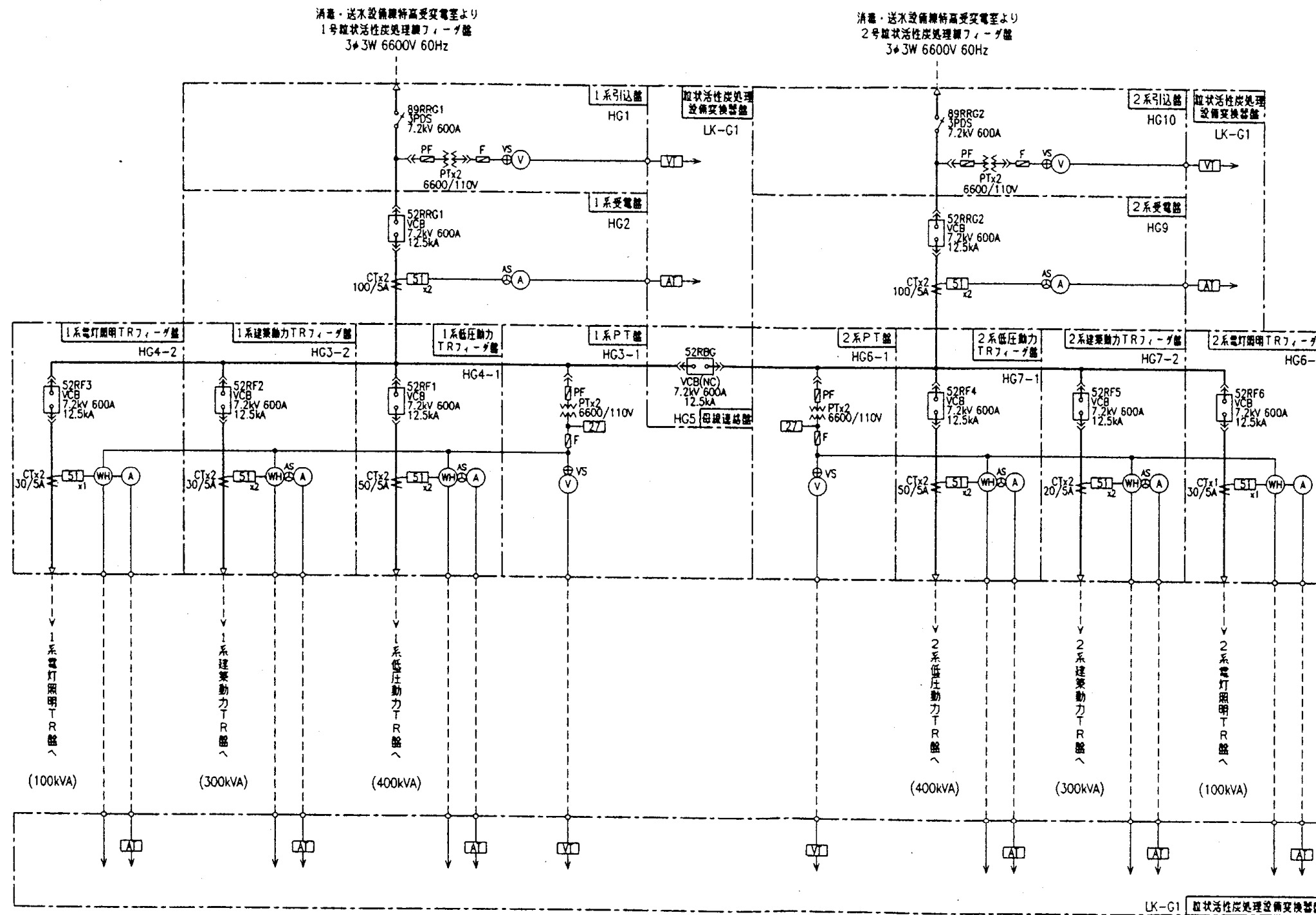


凡例

記号	名称
A	電流計
V	電圧計
AS	電流計切替スイッチ
VS	電圧計切替スイッチ
ELR	漏電継電器
MCCB	配線用しゃ断器
ACB	気中しゃ断器
MC	電磁接触器
TR	変圧器
PT	計器用変圧器
CT	計器用変流器
ZCT	零相変流器
F	ヒューズ
AF	アクティブフィルタ
AT	電流計変換器
VT	電圧計変換器

<参考>

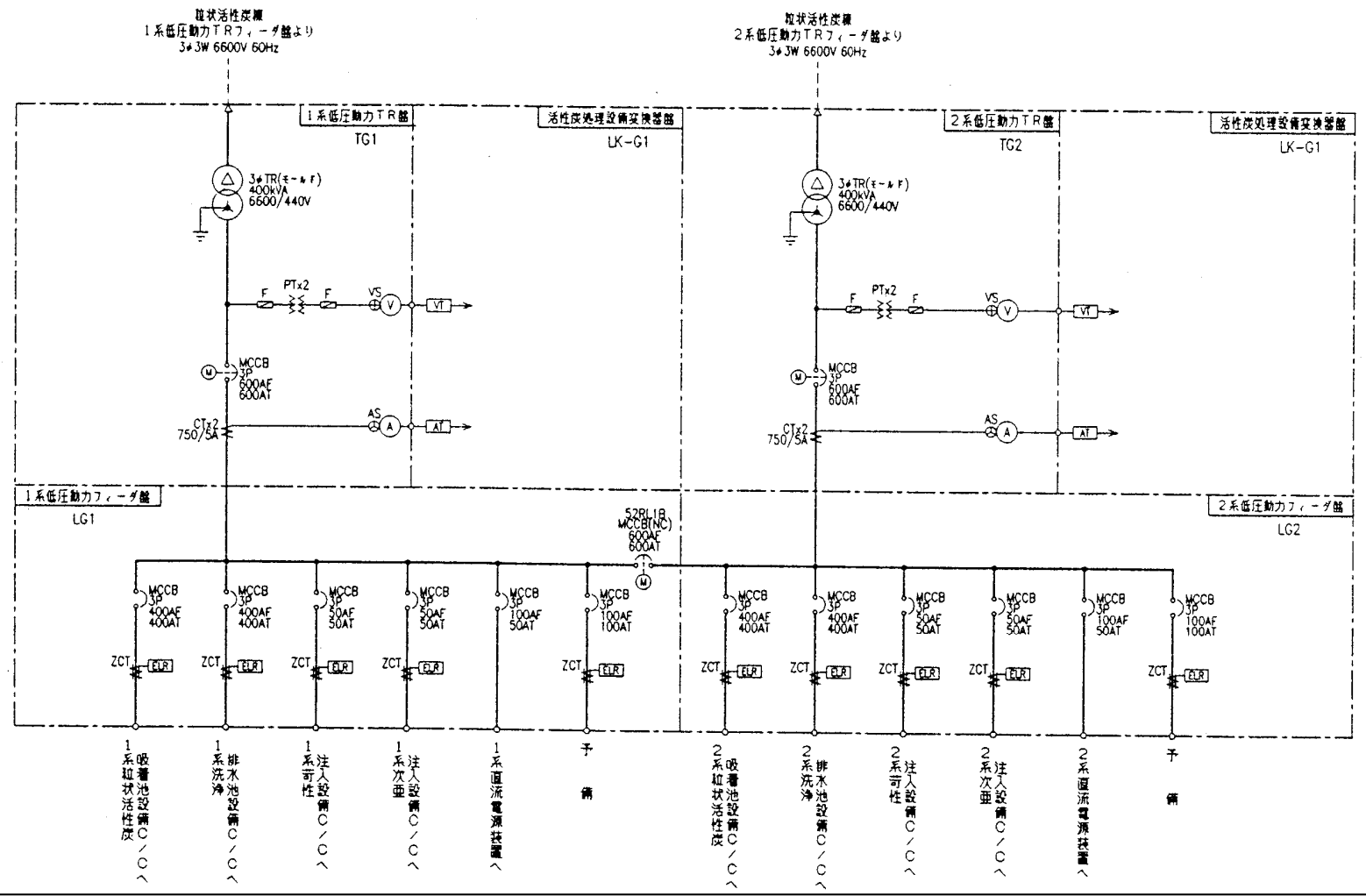
中宮浄水場高度浄水施設 消毒・送水ポンプ棟 単線結線図（低压）



記号	名称
A	電流計
V	電圧計
Vo	零相電圧計
WH	積算電力量計
AS	電流計切替スイッチ
VS	電圧計切替スイッチ
27	不足電圧継電器
51	過電流継電器
64	過電圧継電器
67	地絡方向継電器
DS	断路器
VCB	真空しゃ断器
CT	計器用変流器
PT	計器用変圧器
ZCT	零相変流器
GPT	接地形計器用変圧器
PF	電力ヒューズ
F	ヒューズ
AT	電流変換器
VT	電圧変換器
Ry	パルス受信器

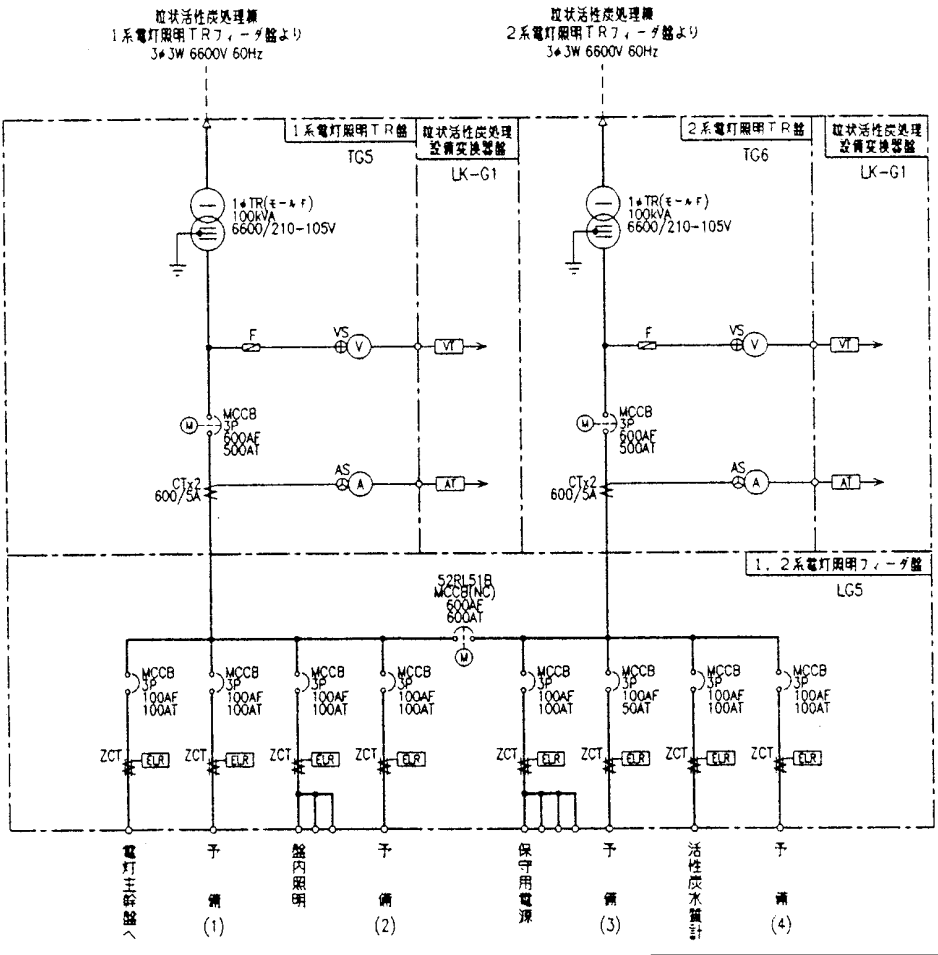
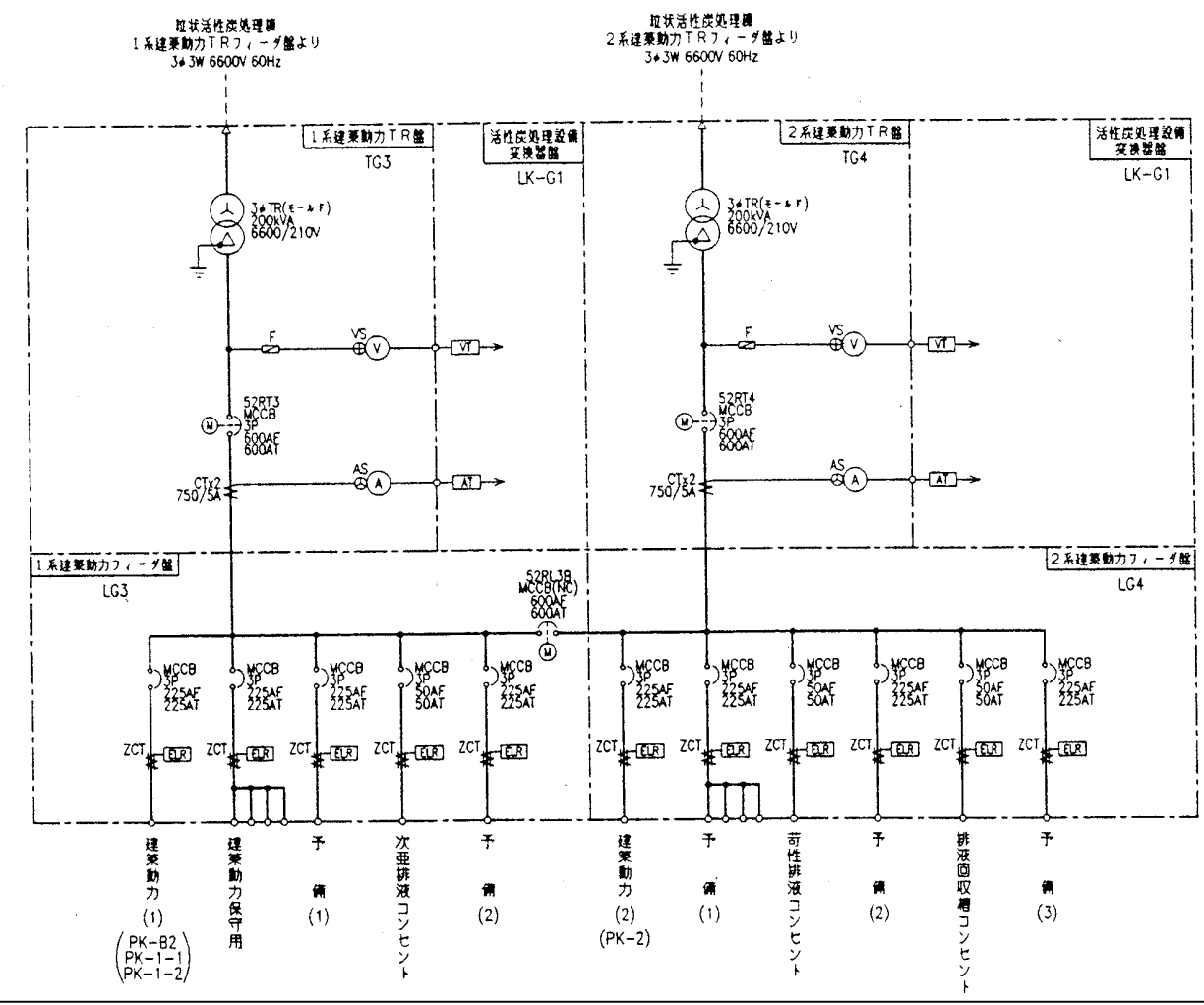
<参考>

中宮浄水場高度浄水施設 粒状活性炭棟 単線結線図 (高圧)



凡例

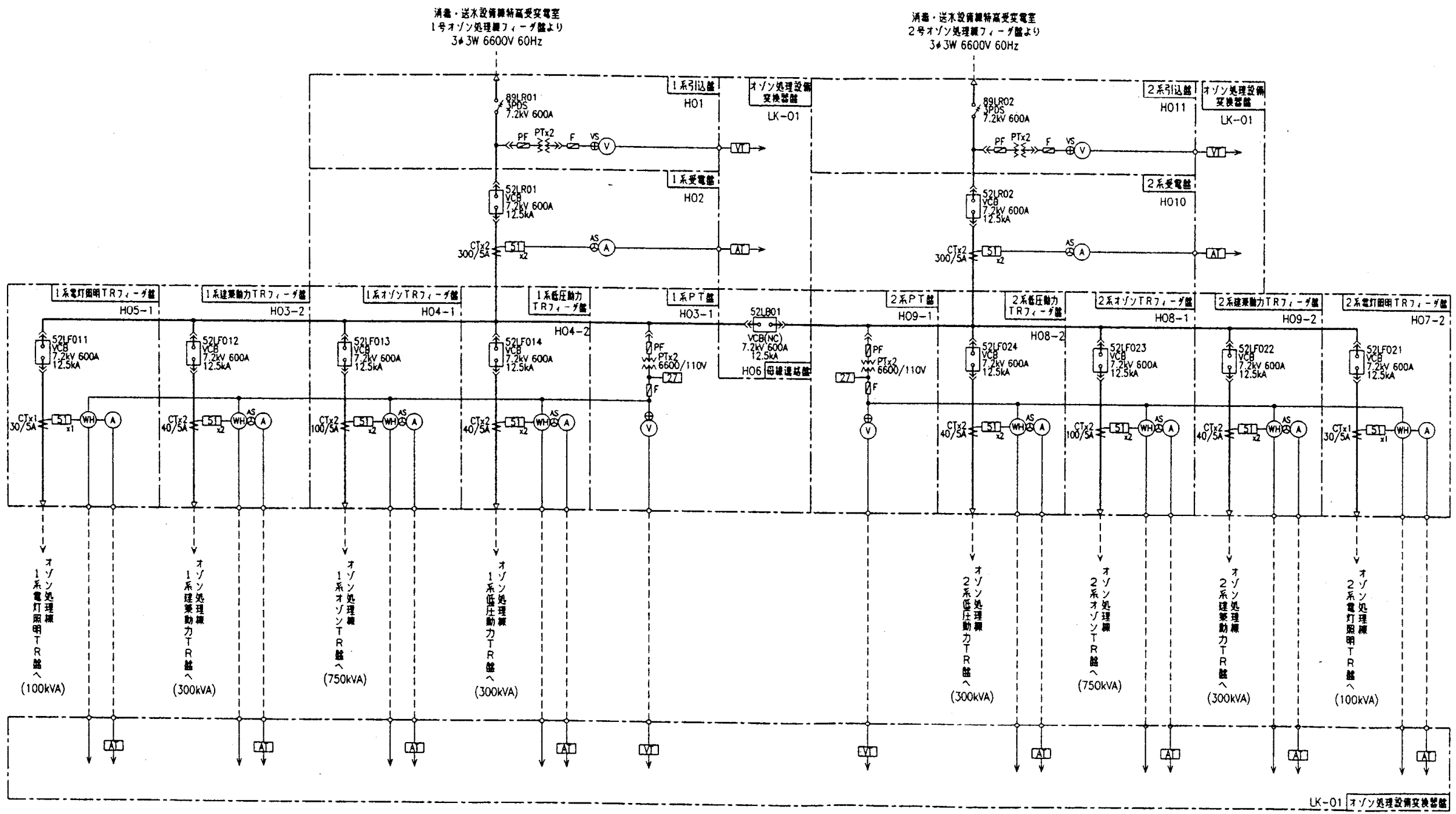
記号	名称
A	電流計
V	電圧計
AS	電流計切替スイッチ
VS	電圧計切替スイッチ
ELR	漏電继电器
MCCB	配線用しゝ断器
ACB	気中しゝ断器
MC	電磁接触器
TR	変圧器
PT	計器用変圧器
CT	計器用変流器
ZCT	零相変流器
F	ヒューズ
AF	アクティブフィルタ
AT	電流計変換器
VT	電圧計変換器



凡例

記号	名称
A	電流計
V	電圧計
AS	電流計切替スイッチ
VS	電圧計切替スイッチ
ELR	漏電继电器
MCCB	配線用しゝ断器
ACB	気中しゝ断器
MC	電磁接触器
TR	変圧器
PT	計器用変圧器
CT	変流器
ZCT	零相変流器
F	ヒューズ
AF	アクティブフィルタ
AT	電流計変換器
VT	電圧計変換器

中宮浄水場高度浄水施設 粒状活性炭棟 単線結線図 (低圧)

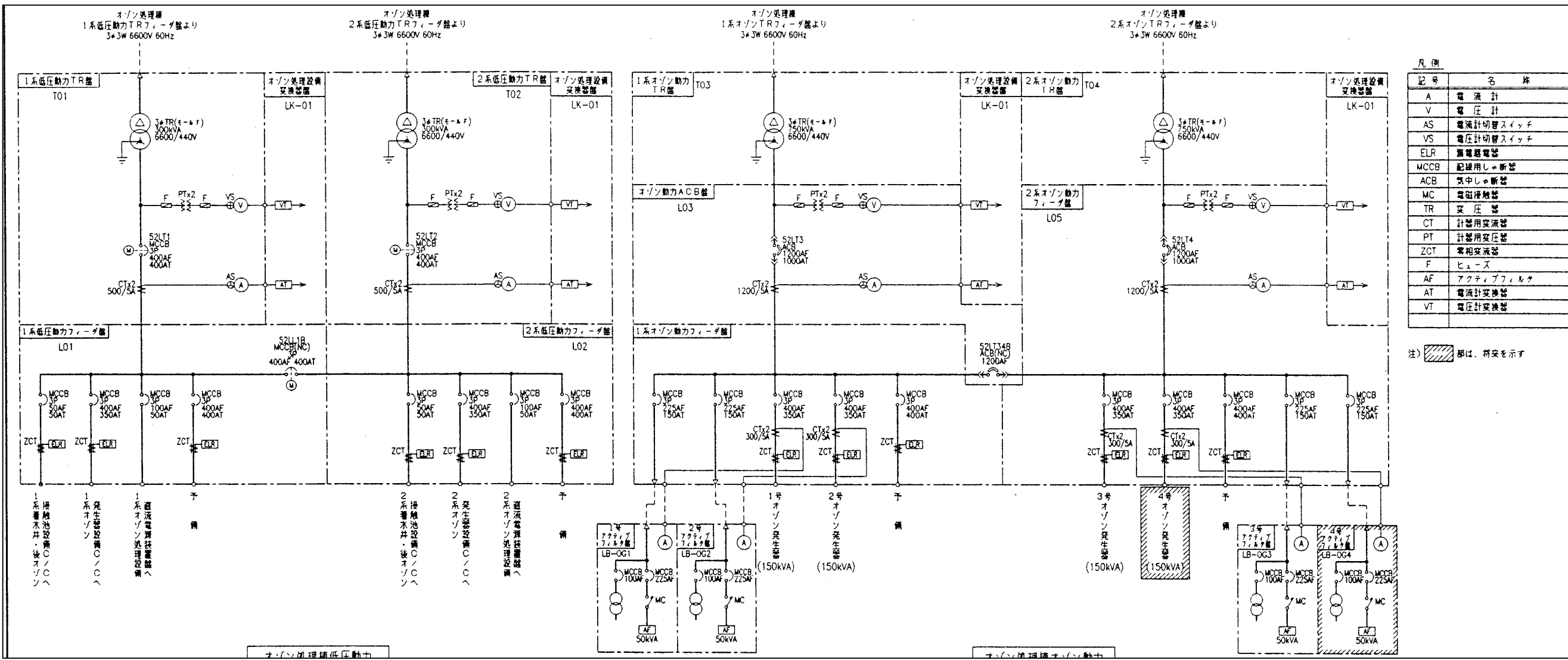


凡例

記号	名称
A	電流計
V	電圧計
Vo	零相電圧計
WH	積算電力量計
AS	電流計切替スイッチ
VS	電圧計切替スイッチ
27	不足電圧継電器
S1	過電流継電器
64	過電圧継電器
67	地絡方向継電器
DS	断路器
VCB	真空レシキ断器
CT	計器用変圧器
PT	計器用変圧器
ZCT	零相変圧器
GPT	接地形計器用変圧器
PF	電力ヒューズ
F	ヒューズ
AT	電流変換器
VT	電圧変換器
Ry	パルス受信器

<参考>

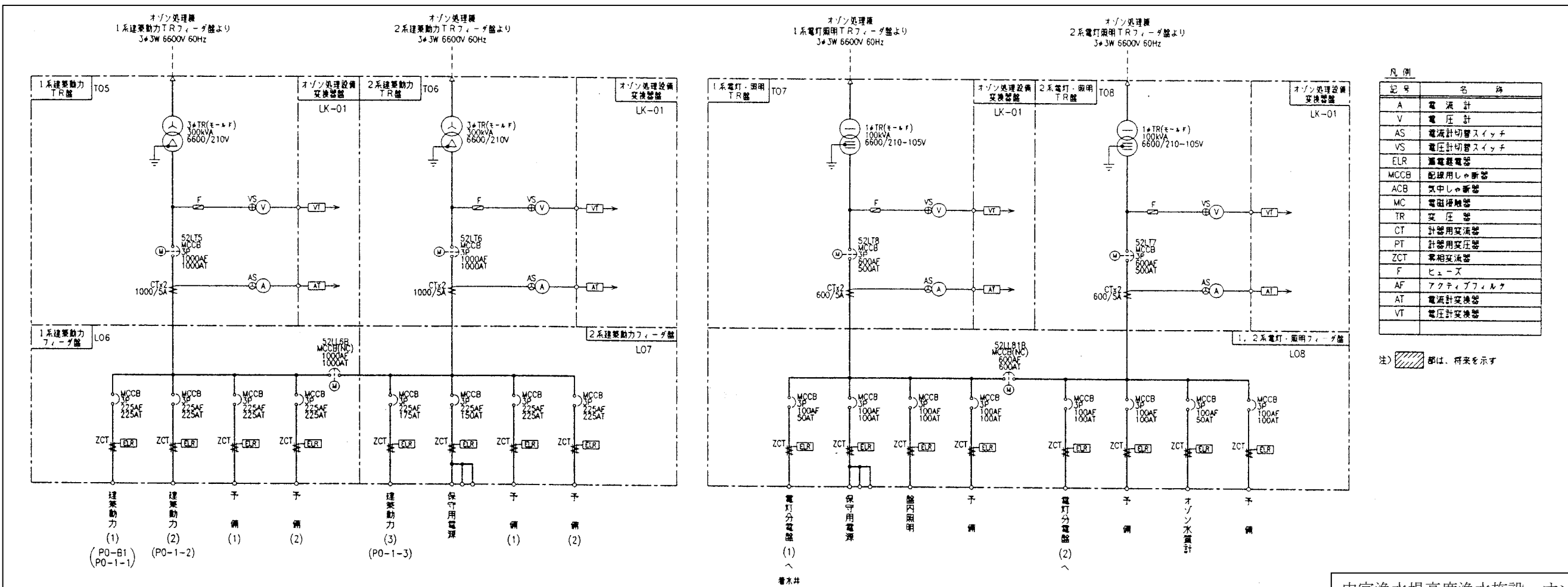
中宮浄水場高度浄水施設 オゾン処理棟 単線結線図 (高圧)



凡例

記号	名称
A	電流計
V	電圧計
AS	電流計切替スイッチ
VS	電圧計切替スイッチ
ELR	漏電遮断器
MCCB	配線用遮断器
ACB	気中遮断器
MC	電磁接触器
TR	変圧器
CT	計器用変流器
PT	計器用変圧器
ZCT	零相変流器
F	ヒューズ
AF	アクティブフィルタ
AT	電流計変換器
VT	電圧計変換器

注) 斜線部は、将来を示す

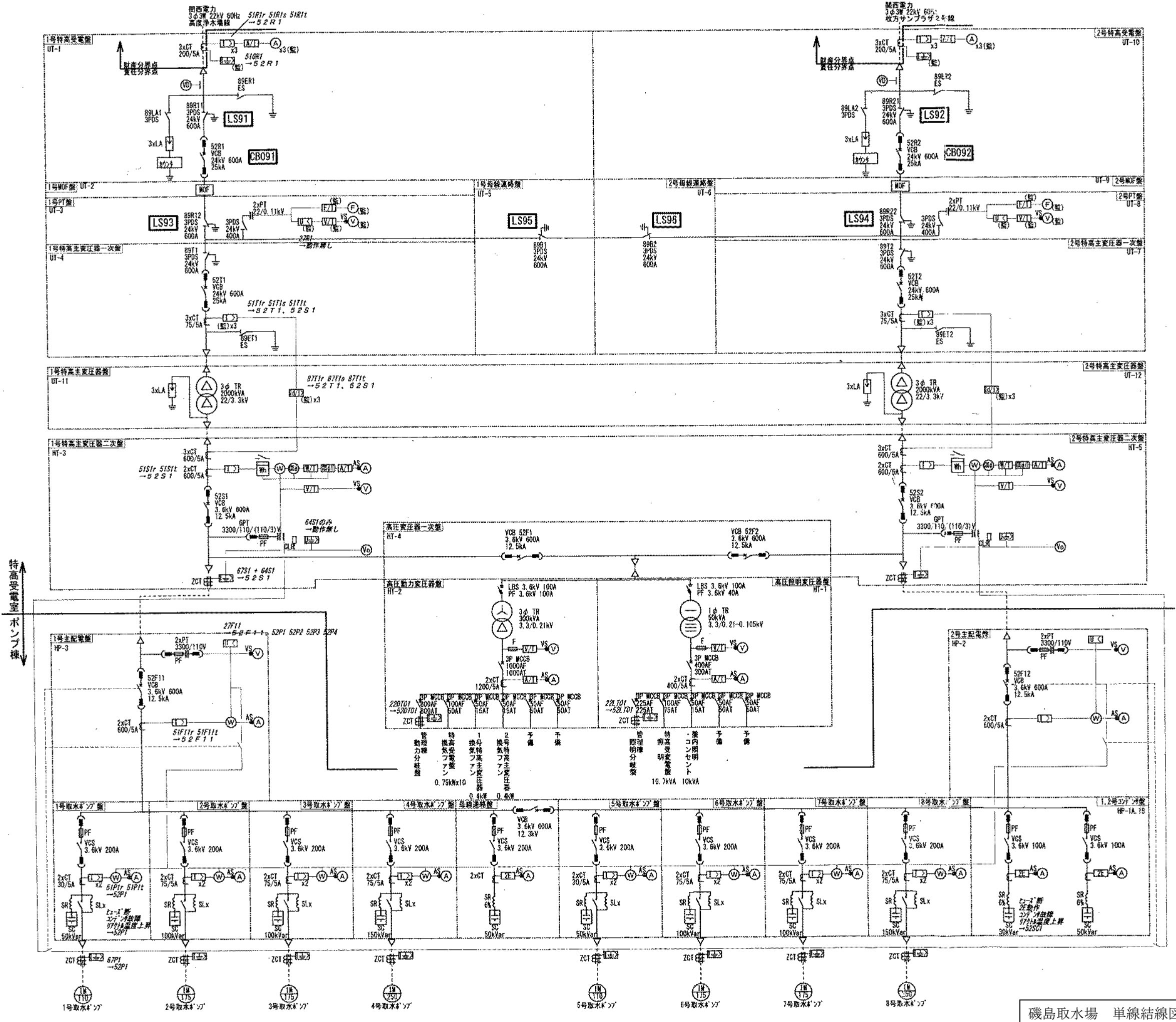


凡例

記号	名称
A	電流計
V	電圧計
AS	電流計切替スイッチ
VS	電圧計切替スイッチ
ELR	漏電遮断器
MCCB	配線用遮断器
ACB	気中遮断器
MC	電磁接触器
TR	変圧器
CT	計器用変流器
PT	計器用変圧器
ZCT	零相変流器
F	ヒューズ
AF	アクティブフィルタ
AT	電流計変換器
VT	電圧計変換器

注) 斜線部は、将来を示す

<参考>



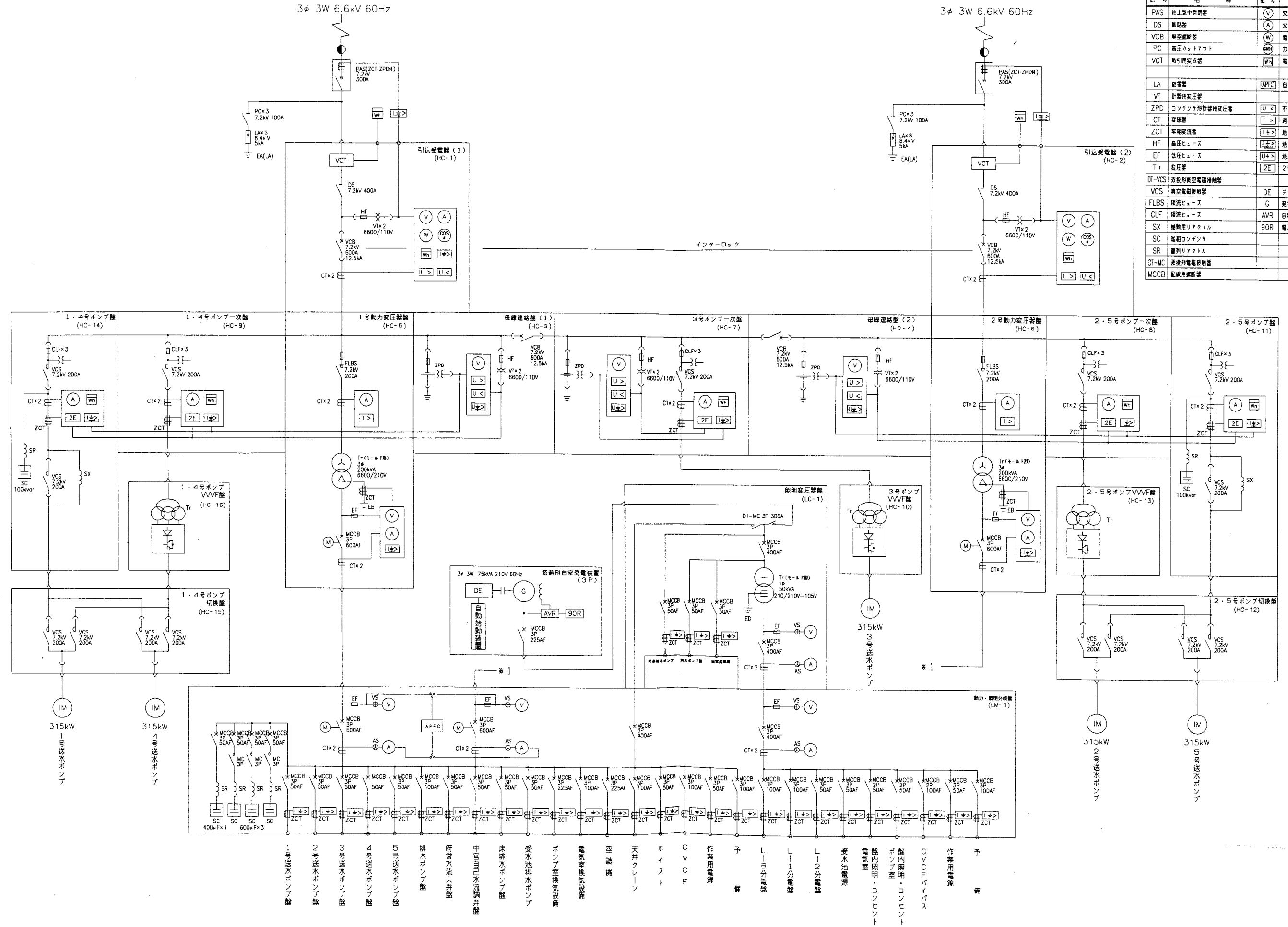
<参考>

磯島取水場 単線結線図 (特別高圧・高圧)

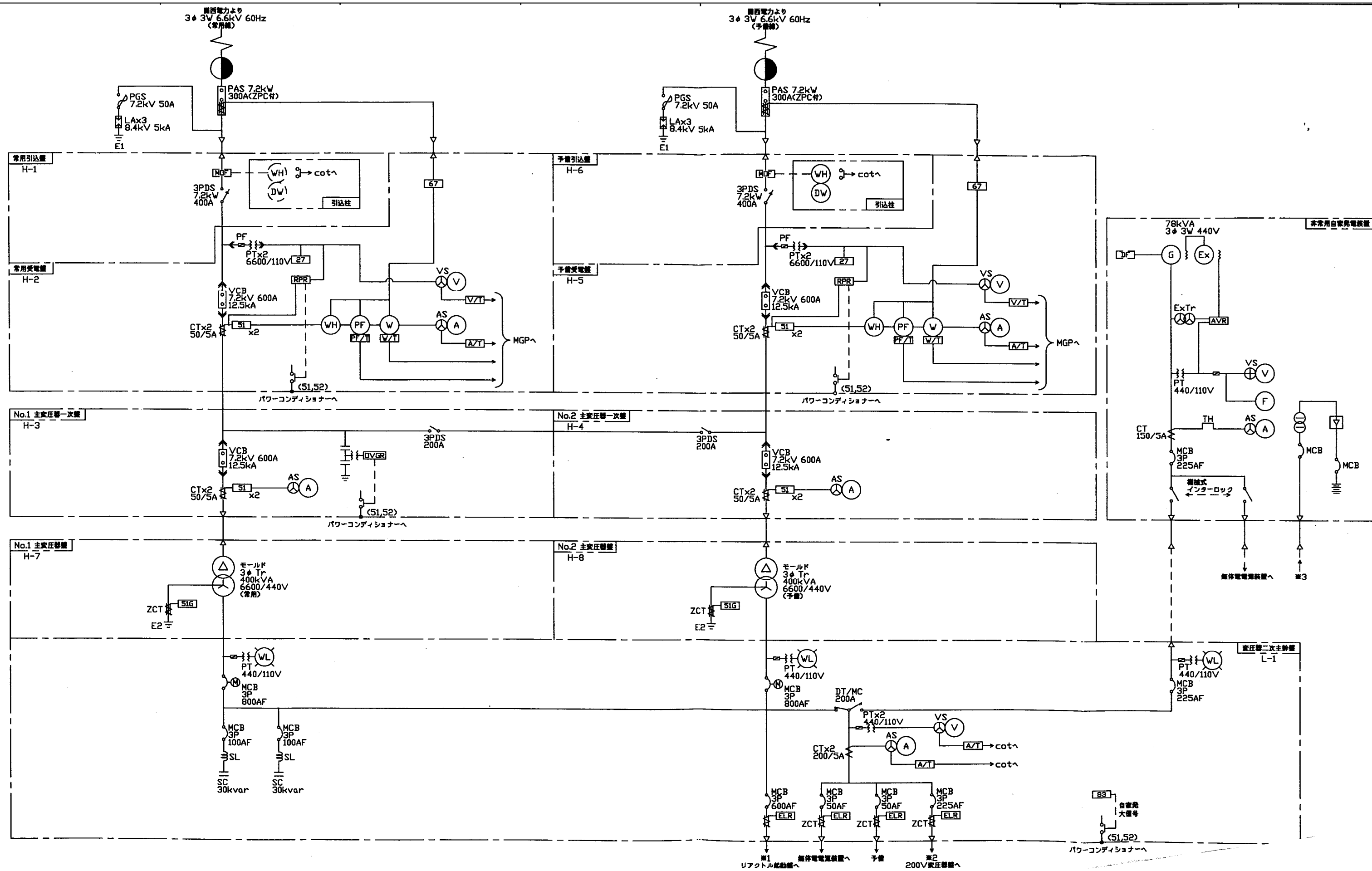
3φ 3W 6.6kV 60Hz

3φ 3W 6.6kV 60Hz

記号	名称	記号	名称
PAS	柱上中央開閉器	V	交流電圧計
DS	断路器	A	交流電流計
VCB	真空遮断器	W	電力計
PC	高圧カットアウト	CS	力率計
VCT	取引用変成器	WH	電力計
LA	避雷器	APFC	自動力率調整器
VT	計器用変圧器	U<	不足電圧継電器
ZPD	コンデンサ形計器用変圧器	U<+	過電流継電器
CT	変流器	I<+	地絡過電流継電器
ZCT	零相変流器	I<+	地絡方向継電器
HF	高圧ヒューズ	U>	地絡過電圧継電器
EF	低圧ヒューズ	2E	2巻素巻継電器
Tr	変圧器		
DI-VCS	双投別真空電磁接触器		
VCS	真空電磁接触器	DE	ディーゼル機
FLBS	限流ヒューズ	G	発電機
CLF	限流ヒューズ	AVR	自動電圧調整器
SX	始動リアクトル	GOR	電圧設定器
SC	遮断コンデンサ		
SR	遮断リアクトル		
DI-MC	双投別電磁接触器		
MCCB	配線用遮断器		

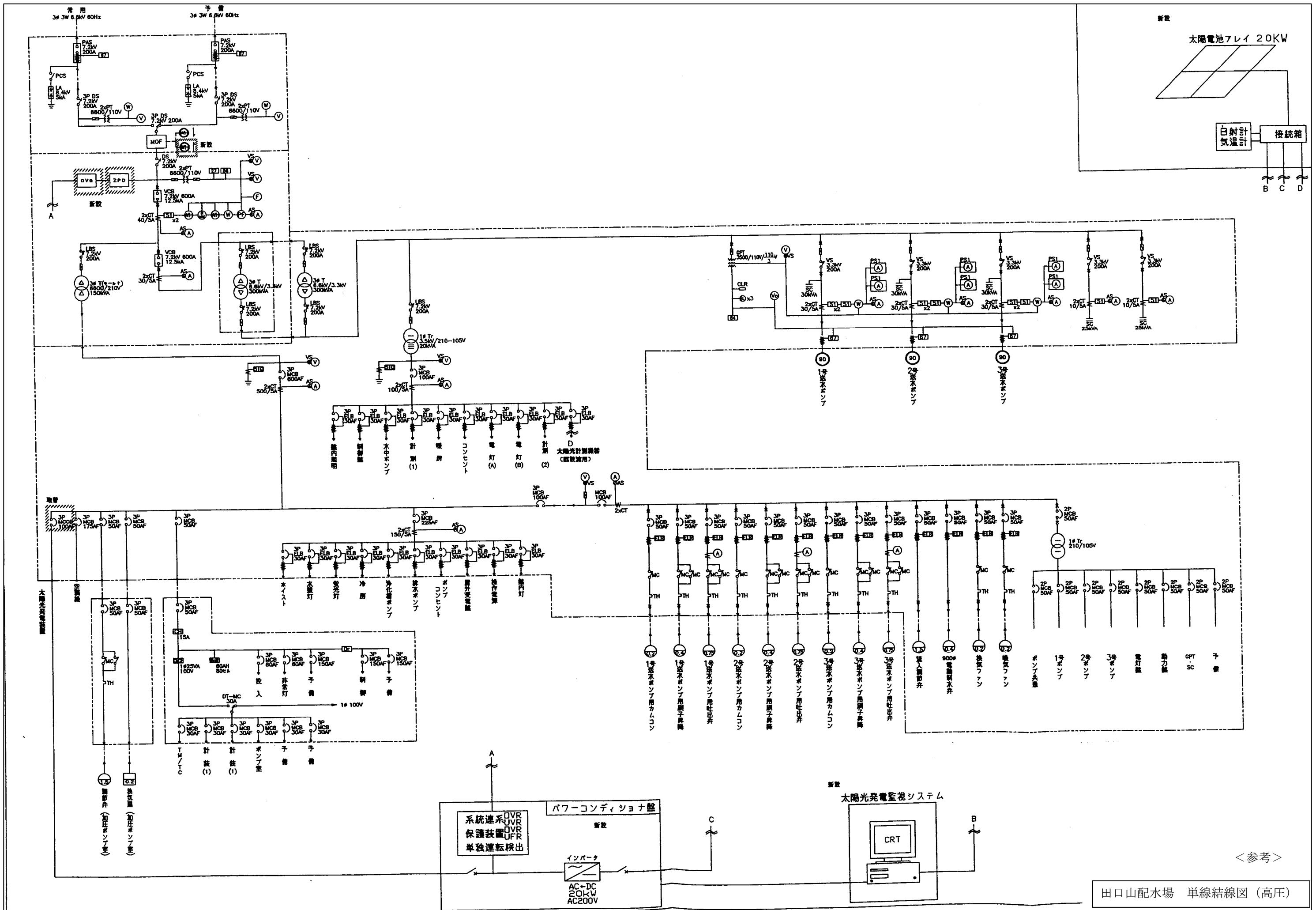


<参考>
春日受水場 単線結線図 (高圧)



<参考>

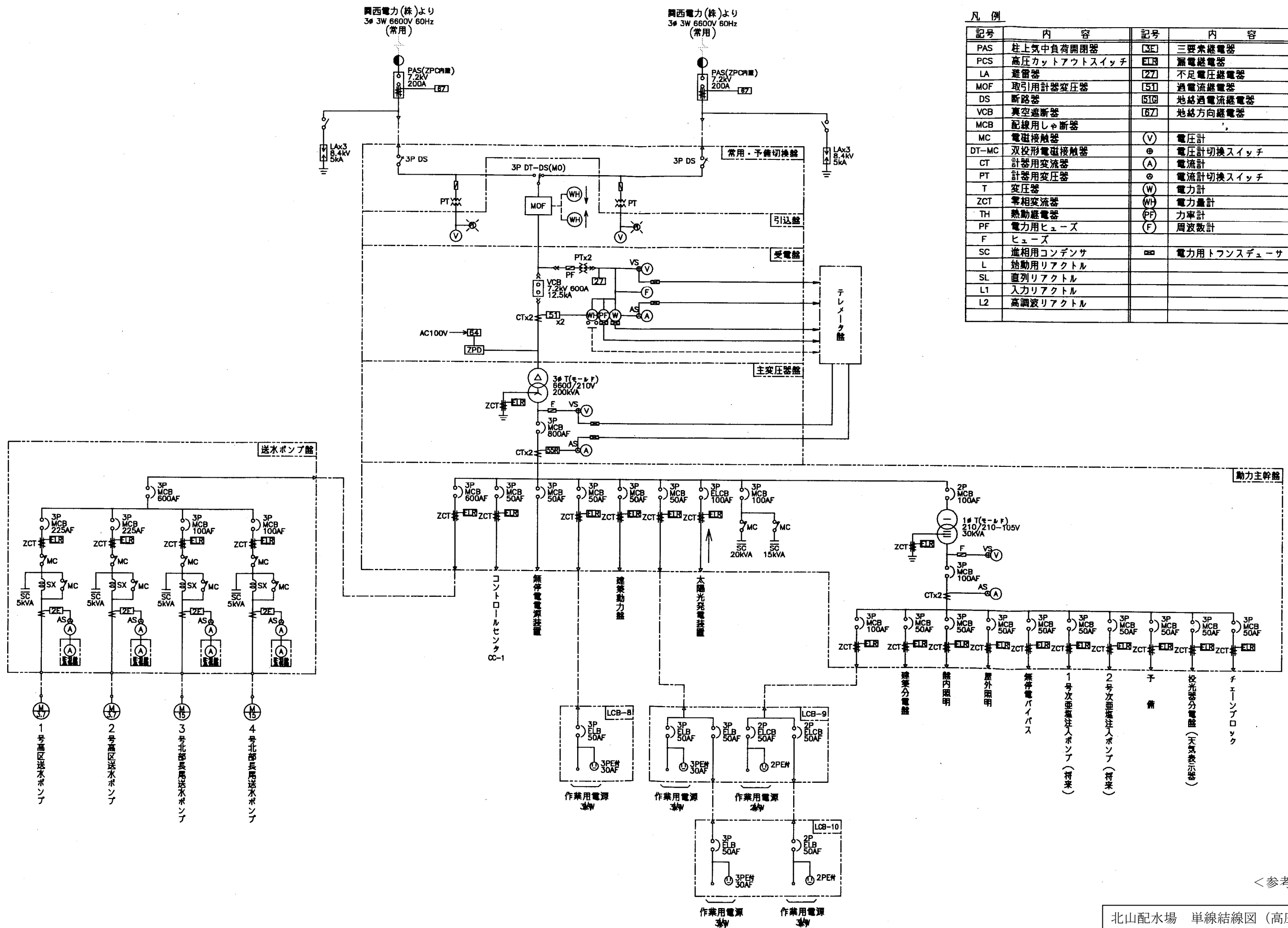
香里受水場 単線結線図 (高圧)



田口山配水場 単線結線図 (高圧)

<参考>

北山配水場単線結線図



凡例

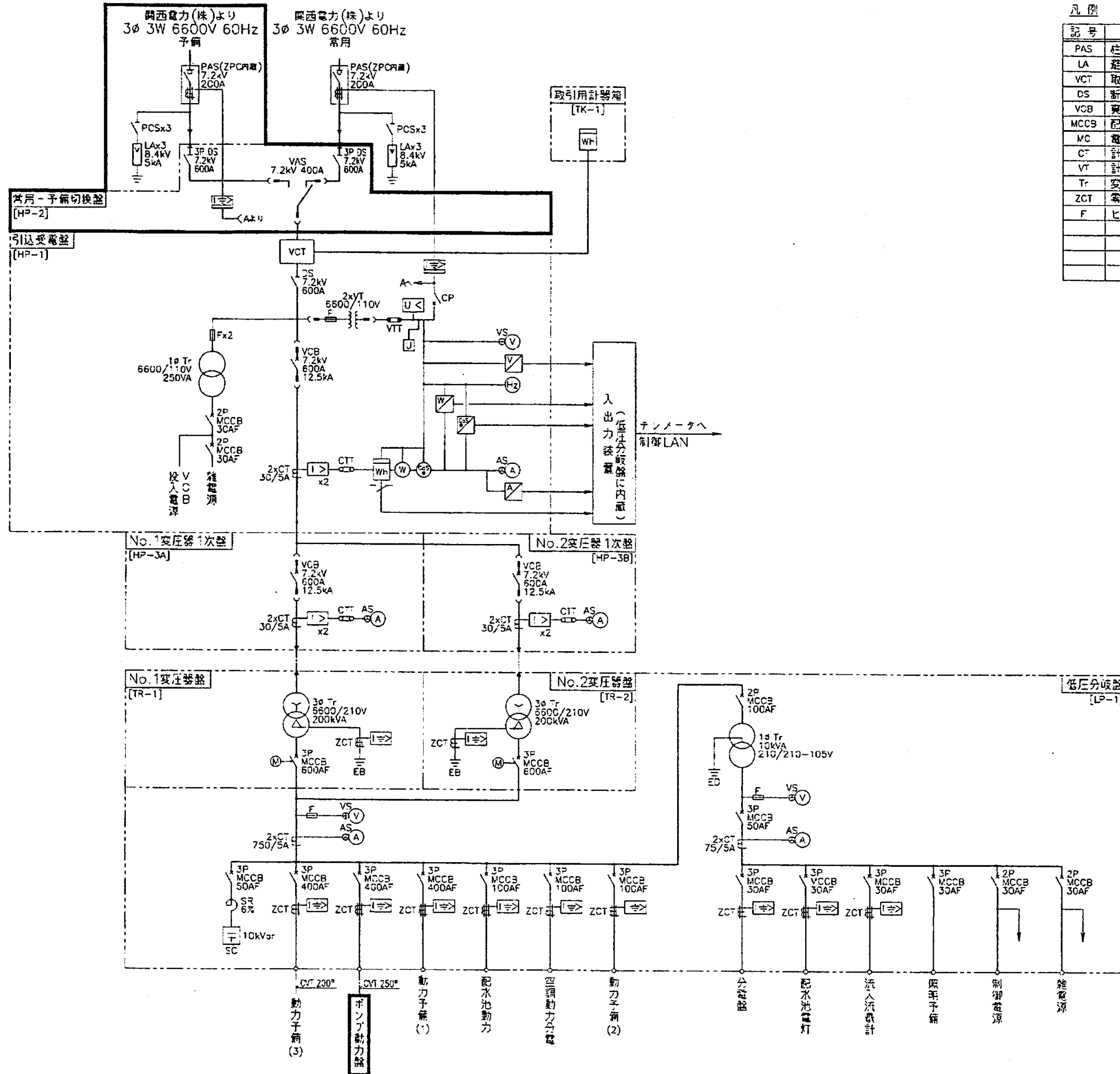
記号	内容	記号	内容
PAS	柱上気中負荷開閉器	3E	三要素継電器
PCS	高圧カットアウトスイッチ	ELB	漏電継電器
LA	避雷器	27	不足電圧継電器
MOF	取引用計器変圧器	51	過電流継電器
DS	断路器	51G	地絡過電流継電器
VCB	真空遮断器	67	地絡方向継電器
MCB	配線用しゃ断器		
MC	電磁接触器	(V)	電圧計
DT-MC	双投形電磁接触器	⊕	電圧計切換スイッチ
CT	計器用変流器	(A)	電流計
PT	計器用変圧器	⊙	電流計切換スイッチ
T	変圧器	(W)	電力計
ZCT	零相変流器	(WH)	電力計
TH	熱動継電器	(PF)	力率計
PF	電力用ヒューズ	(F)	周波数計
F	ヒューズ		
SC	進相用コンデンサ	∞	電力用トランスデューサ
L	始動用リアクトル		
SL	直列リアクトル		
L1	入力リアクトル		
L2	高調波リアクトル		

<参考>

北山配水場 単線結線図 (高圧)

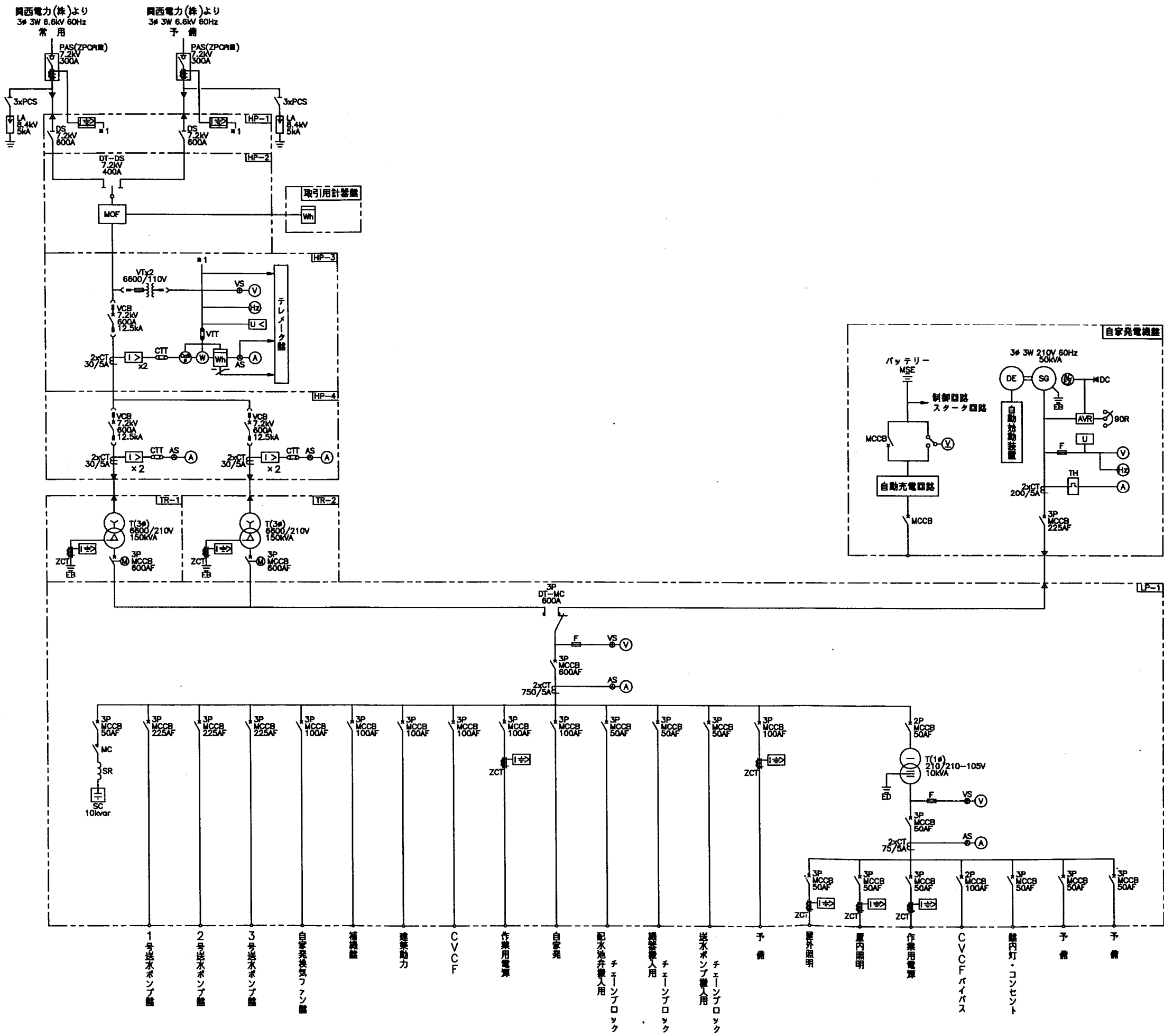
凡例

記号	名称	記号	名称
PAS	柱上空中負荷開閉器	U<	不足電圧継電器
LA	避雷器	U>	過電流継電器
VCT	取引用計器変圧器	W	地絡過電流継電器
DS	断路器	W<	地絡方向継電器
VCB	真空遮断器		
MCCB	配線用しゃ断器	V	電圧計
MC	電磁接触器	⊕	電圧計切換スイッチ
CT	計器用変流器	⊙	電流計
VT	計器用変圧器	⊖	電流計切換スイッチ
Tr	変圧器	W	電力計
ZCT	零相変流器	W	電力計
F	ヒューズ	⊕	力率計
		⊖	周波数計
		⊠	変換器



<参考>

東部長尾配水場 単線結線図 (高圧)

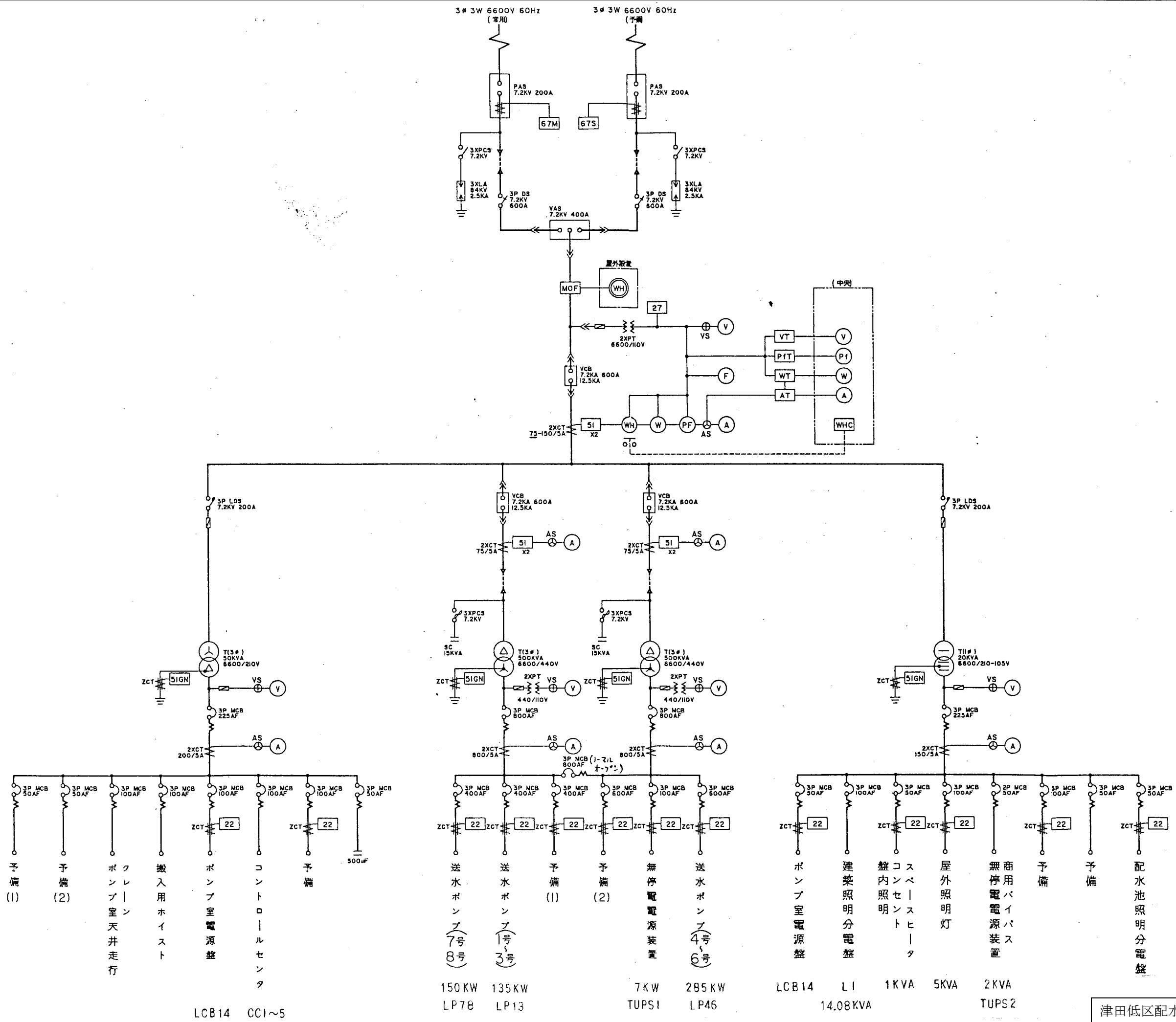


凡例

記号	内容	記号	内容
PAS	柱上負荷開閉器	U<	不足電圧継電器
DS	断路器	I>	過電流継電器
VCT	取引用変成機	U	定電圧継電器
3φTR	三相変圧器	I≡	地絡過電流継電器
1φTR	単相変圧器	I≡	地絡方向継電器
VT	計器用変圧器	コ	熱動継電器
CT	計器用変流器		
ZCT	零相変流器	(V)	電圧計
DT-MC	双投形電磁接触器	⊙	電圧計切換スイッチ
VCB	真空遮断器	(A)	電流計
MCCB	配線用しゃ断器	⊙	電流計切換スイッチ
PF	電力ヒューズ	(W)	電力計
F	ヒューズ	(P)	電力計
SC	進相用コンデンサ	(Hz)	力率計
LA	避雷器	(Hz)	周波数計
SG	発電機		
DE	ディーゼルエンジン	EA	A種接地
AVR	自動電圧調整装置	EB	B種接地
ACEX	励磁機	ED	D種接地

<参考>

氷室低区配水場 単線結線図 (高圧)



<参考>

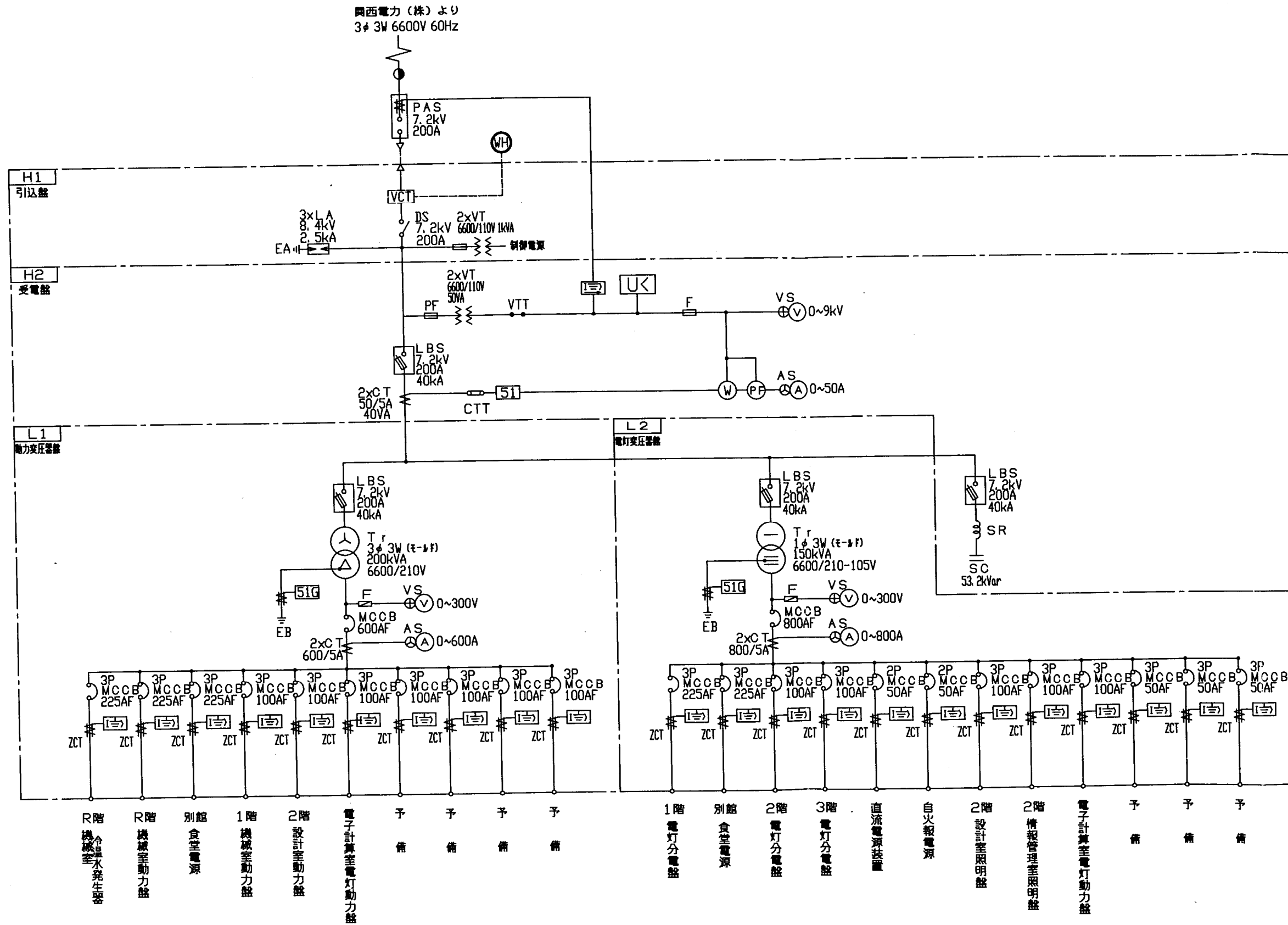
津田低区配水場 単線結線図 (高圧)

LCB14 CC1~5

150KW LP78
135KW LP13

7KW TUPS1
285KW LP46

LCB14
LI 14.08KVA
1KWVA
5KVA
2KWVA TUPS2

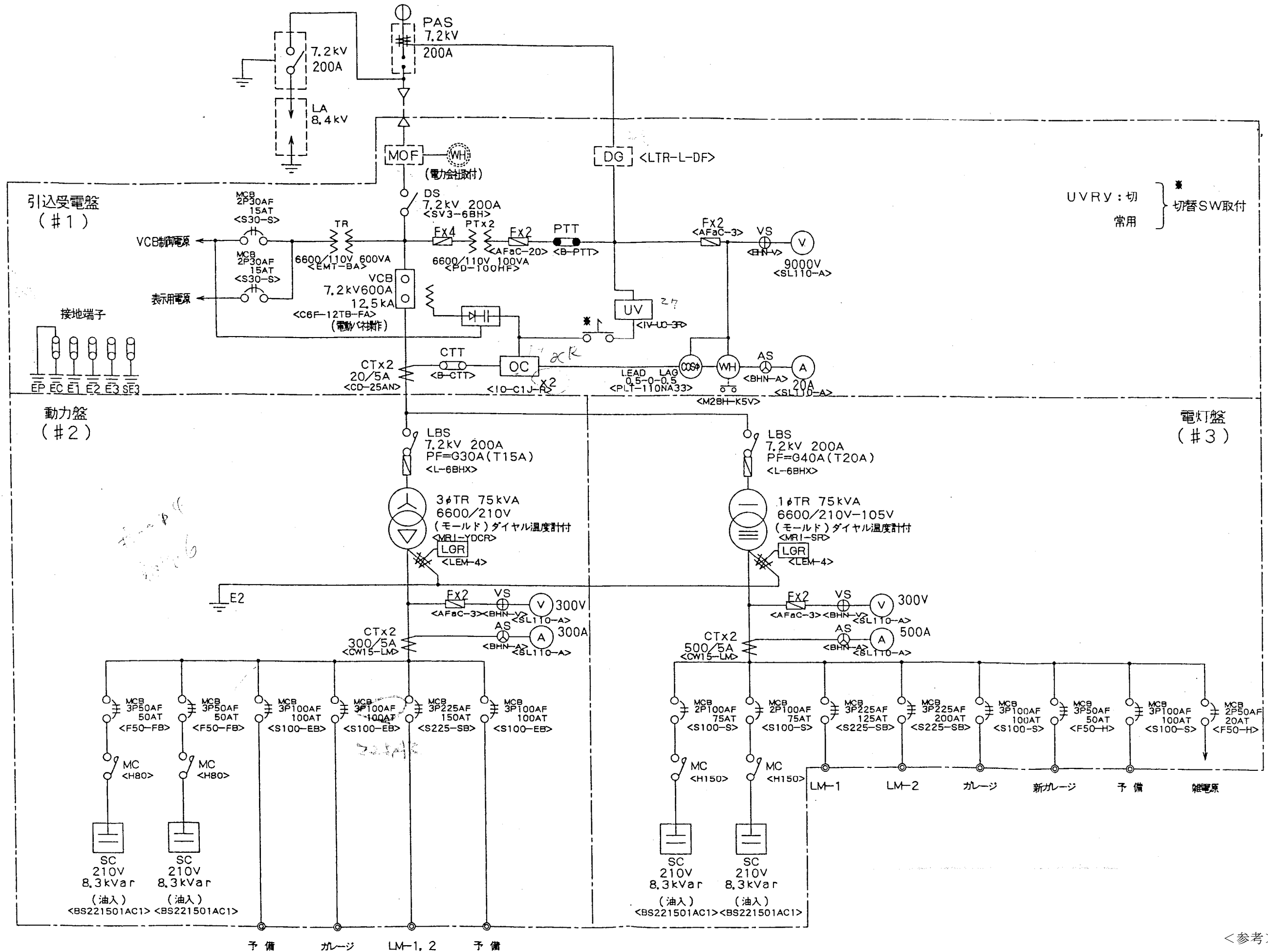


凡例	
記号	名称
PAS	柱上気中負荷開閉器
LA	避雷器
VCT	取引用計器用変成器
VCB	真空遮断器
DS	断路器
CT	交流器
MCCB	配線用遮断器
PF	電力ヒューズ
F	低圧ヒューズ
Tr	変圧器
SC	進相コンデンサ
ELR	漏電リレー
VT	計器用変圧器
VTT	試験用電圧端子
CTT	試験用電流端子
⓪	交流電圧計
⊕VS	電圧計切換スイッチ
ⓐ	交流電流計
⊕AS	電流計切換スイッチ
Ⓜ	取引用電力計
Ⓢ	力率計
Ⓜ	地絡過電流継電器
Ⓜ	地絡方向継電器
UK	不足電圧継電器
51	過電流継電器
51G	地絡過電流継電器

<参考>

上下水道局庁舎 単線結線図 (高圧)

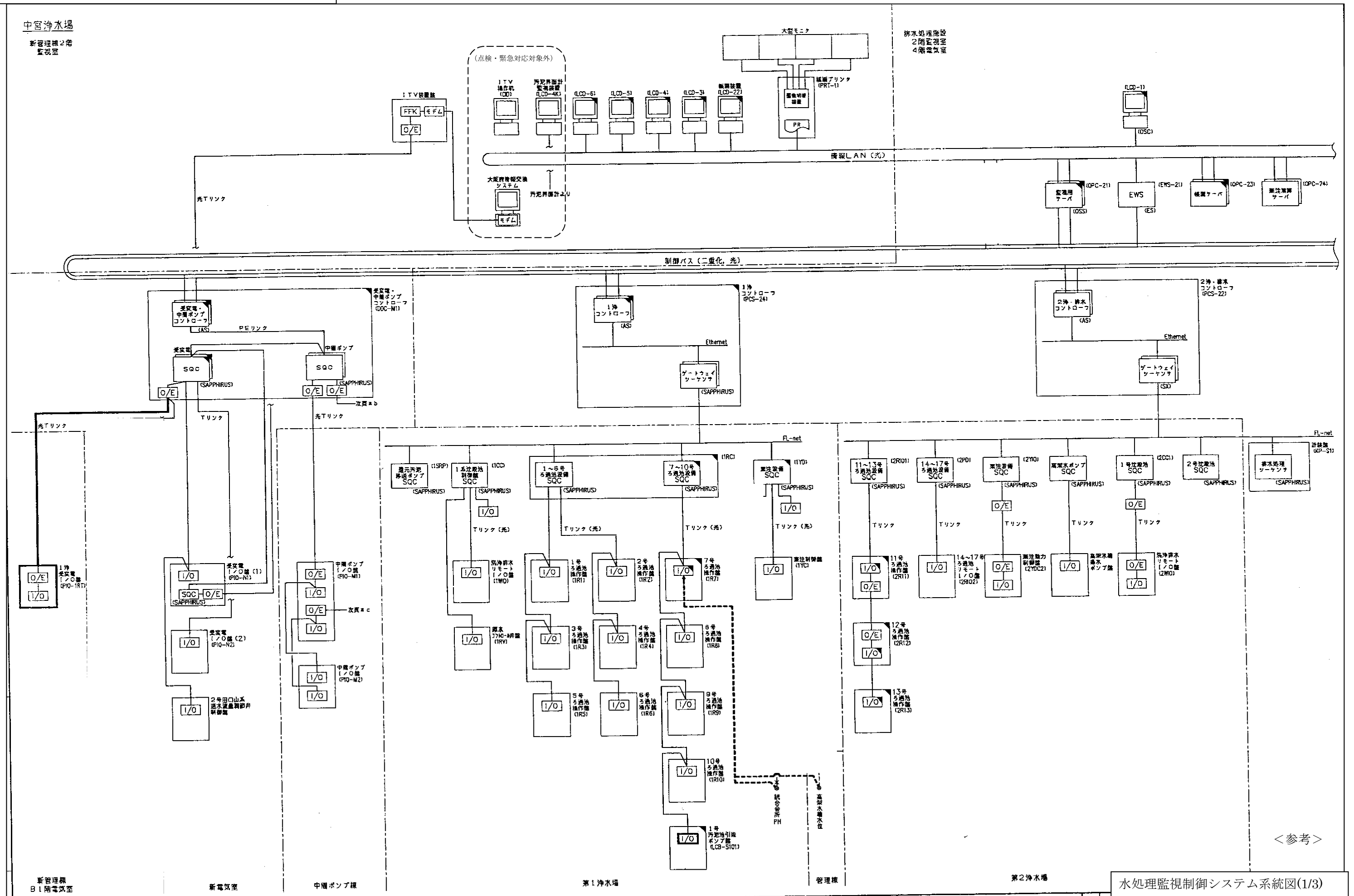
3φ3W 6600V 60Hz



<参考>

春日事務所 単線結線図 (高圧)

第4章 水処理監視制御システム系統図

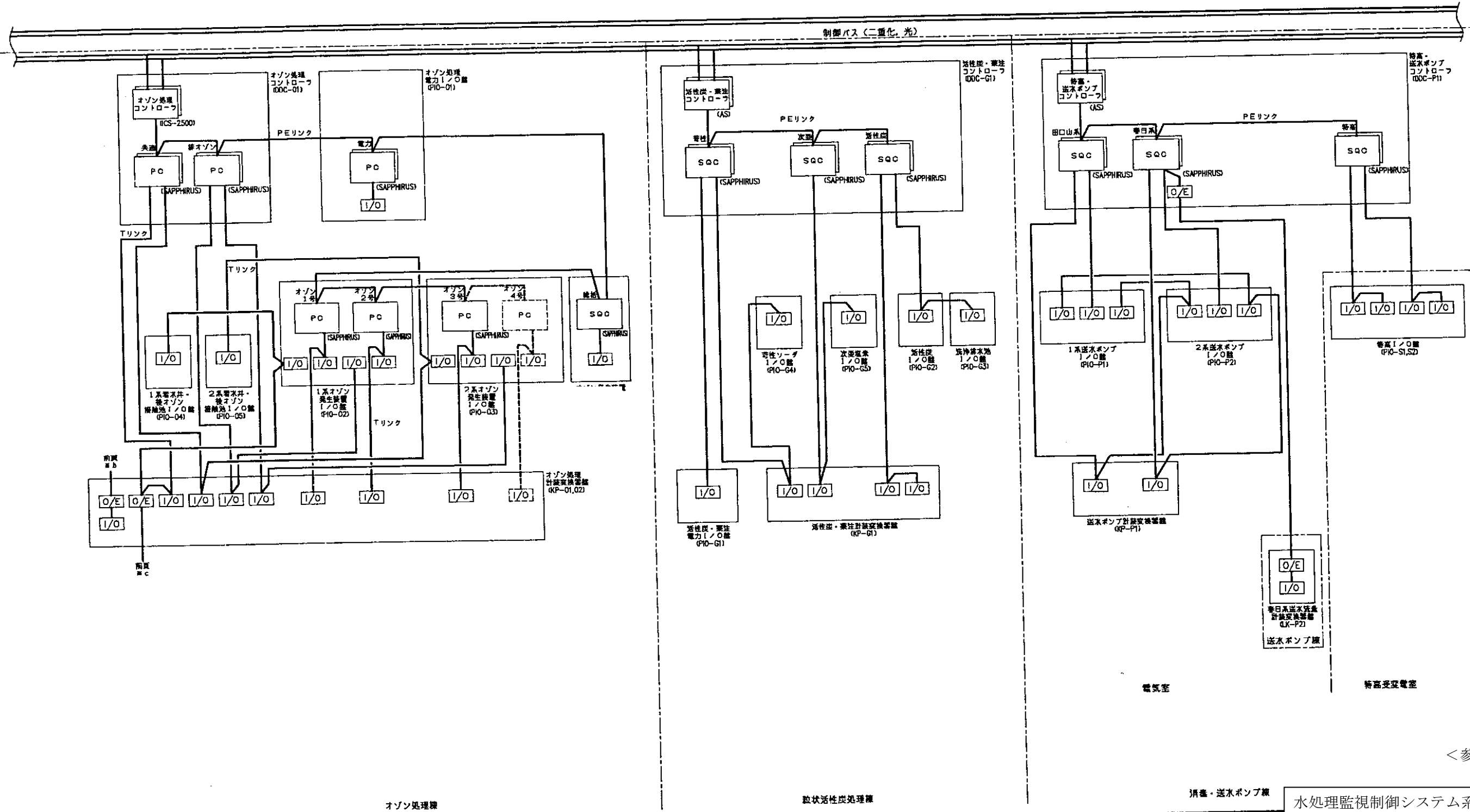
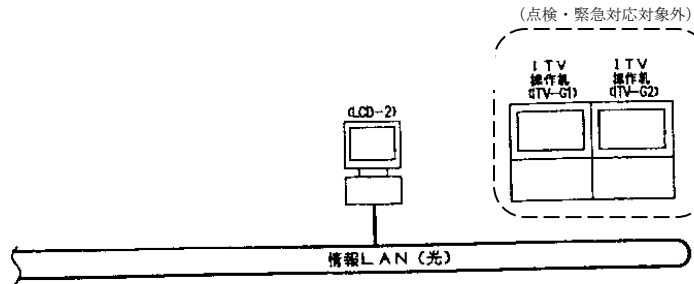


<参考>

高度処理施設

粒状活性炭処理線1階監視室

(点検・緊急対応対象外)

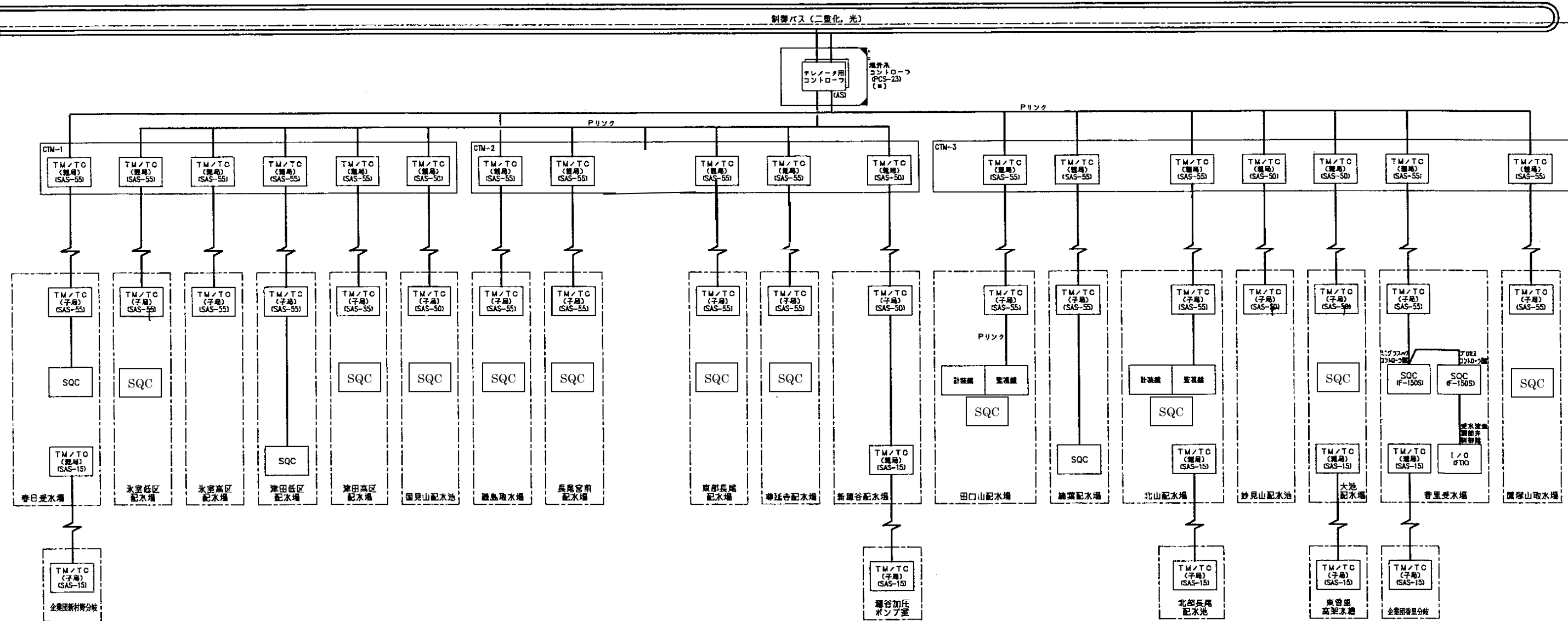


<参考>

水処理監視制御システム系統図(2/3)

高度処理施設

粒状活性炭処理機1階監視室



電気室

消毒・送水ポンプ棟

<参考>

水処理監視制御システム系統図(3/3)