

産業廃棄物処理計画書

2019年 4月 19日

枚方市長 殿

提出者

住 所 大阪府枚方市中宮大池3丁目1番1号

氏 名 共英製鋼 株式会社 枚方事業所 事業所長 鳴海 修

（法人にあっては、名称及び代表者の氏名）

電話番号 072-849-3221

廃棄物の処理及び清掃に関する法律第12条第9項の規定に基づき、産業廃棄物の減量その他その処理に関する計画を作成したので、提出します。

事業場の名称	共英製鋼 株式会社 枚方事業所
--------	-----------------

事業場の所在地	大阪府枚方市中宮大池3丁目1番1号
---------	-------------------

計画期間	2019年4月1日～2020年3月31日
------	----------------------

当該事業場において現に行っている事業に関する事項

①事業の種類	22 鉄鋼業
--------	--------

②事業の規模	370,000 (t/年)
--------	---------------

③従業員数	200人 (2019年4月19日時点)
-------	---------------------

④産業廃棄物の一連の処理の工程	別紙1の通り
-----------------	--------

産業廃棄物の処理に係る管理体制に関する事項

(管理体制図) 別紙2の通り

産業廃棄物の排出の抑制に関する事項

①現状	【前年度 (平成30年度) 実績】		
	産業廃棄物の種類	① 鉾さい	② ガスくず
	排出量	35165.14 t	2609.52 t
	(これまでに実施した取組) 不純物が多い副資材(造滓材)の入荷を制限した。		
②計画	【目標】		
	産業廃棄物の種類	① 鉾さい	② ガスくず
	排出量	34000 t	2500 t
	(今後実施する予定の取組) 高品質スクラップの入荷比率を増加していく。		

産業廃棄物の分別に関する事項

①現状	(分別している産業廃棄物の種類及び分別に関する取組) 鉾さい、ガスくずを区別して、発生から処分まで管理している
②計画	(今後分別する予定の産業廃棄物の種類及び分別に関する取組) 現状の管理体制を継続する

自ら行う産業廃棄物の再生利用に関する事項			
①現状	【前年度（ 年度）実績】		
	産業廃棄物の種類		
	自ら再生利用を行った産業廃棄物の量	t	t
	(これまでに実施した取組)		
②計画	【目標】		
	産業廃棄物の種類		
	自ら再生利用を行う産業廃棄物の量	t	t
	(今後実施する予定の取組)		
自ら行う産業廃棄物の中間処理に関する事項			
①現状	【前年度（ 年度）実績】		
	産業廃棄物の種類		
	自ら熱回収を行った産業廃棄物の量	t	t
	自ら中間処理により減量した産業廃棄物の量	t	t
(これまでに実施した取組)			
②計画	【目標】		
	産業廃棄物の種類		
	自ら熱回収を行った産業廃棄物の量	t	t
	自ら中間処理により減量する産業廃棄物の量	t	t
(今後実施する予定の取組)			

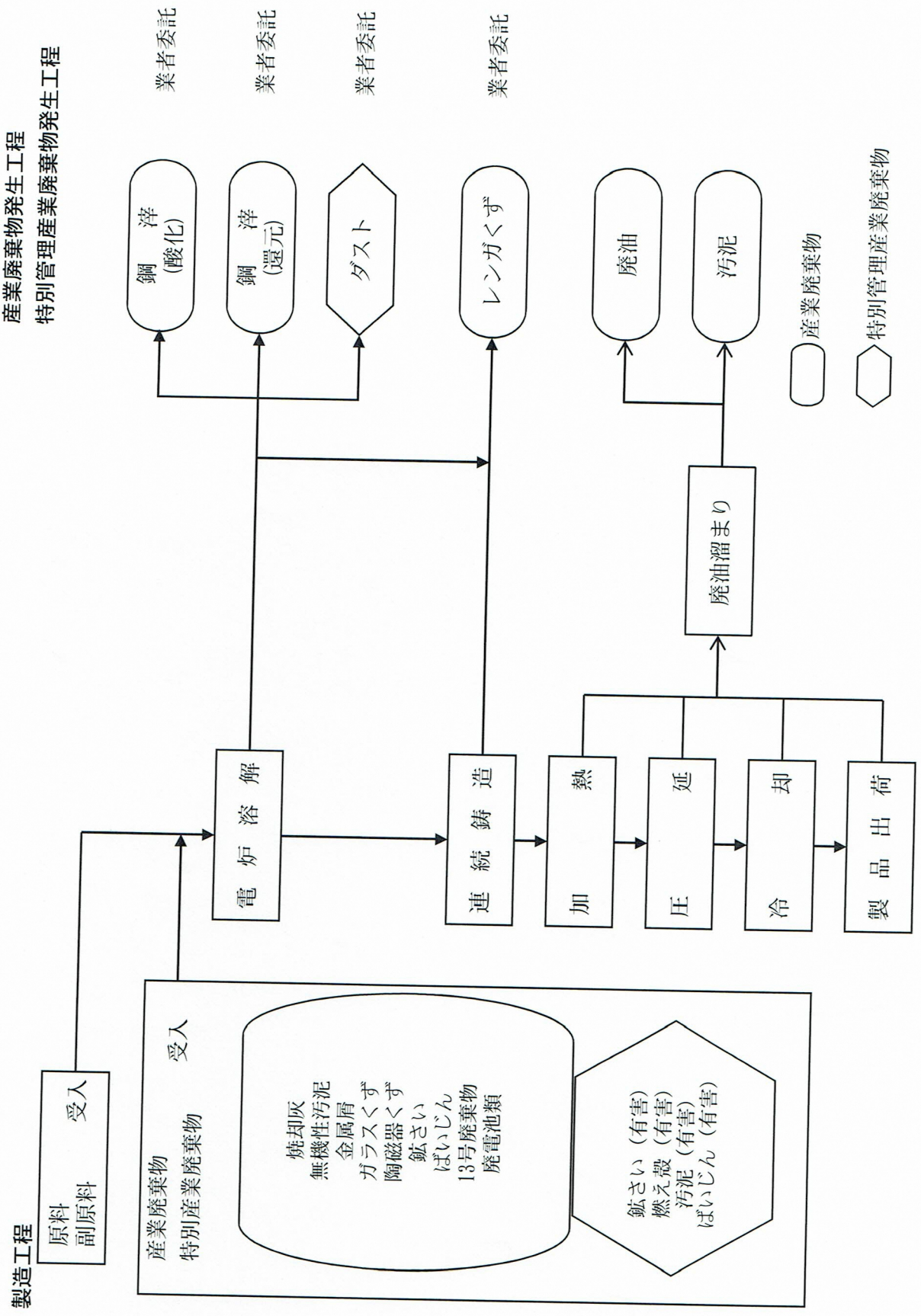
自ら行う産業廃棄物の埋立処分又は海洋投入処分に関する事項			
①現状	【前年度（ 年度）実績】		
	産業廃棄物の種類		
	自ら埋立処分又は海洋投入処分を行った産業廃棄物の量	t	t
	(これまでに実施した取組)		
②計画	【目標】		
	産業廃棄物の種類		
	自ら埋立処分又は海洋投入処分を行う産業廃棄物の量	t	t
	(今後実施する予定の取組)		
産業廃棄物の処理の委託に関する事項			
①現状	【前年度（平成30年度）実績】		
	産業廃棄物の種類	①鉋さい	②がラスくず
	全処理委託量	35165.14 t	2609.52 t
	優良認定処理業者への処理委託量	t	t
	再生利用業者への処理委託量	35165.14 t	2609.52 t
	認定熱回収業者への処理委託量	t	t
	認定熱回収業者以外の熱回収を行う業者への処理委託量	t	t
	(これまでに実施した取組) ① マニフェストによる発生量と中間処分までの管理を継続する ② 中間処分場を視察して、適正処理が行われていることを確認する		

②計画	【目標】		
	産業廃棄物の種類	①鉋さい	②ガラスくず
	全処理委託量	34000 t	2500 t
	優良認定処理業者への処理委託量	t	t
	再生利用業者への処理委託量	34000 t	2500 t
	認定熱回収業者への処理委託量	t	t
	認定熱回収業者以外の熱回収を行う業者への処理委託量	t	t
(今後実施する予定の取組)			
① マニフェストによる発生量と中間処分までの管理を継続する			
② 中間処分場を視察して、適正処理が行われていることを確認する			
※事務処理欄			

備考

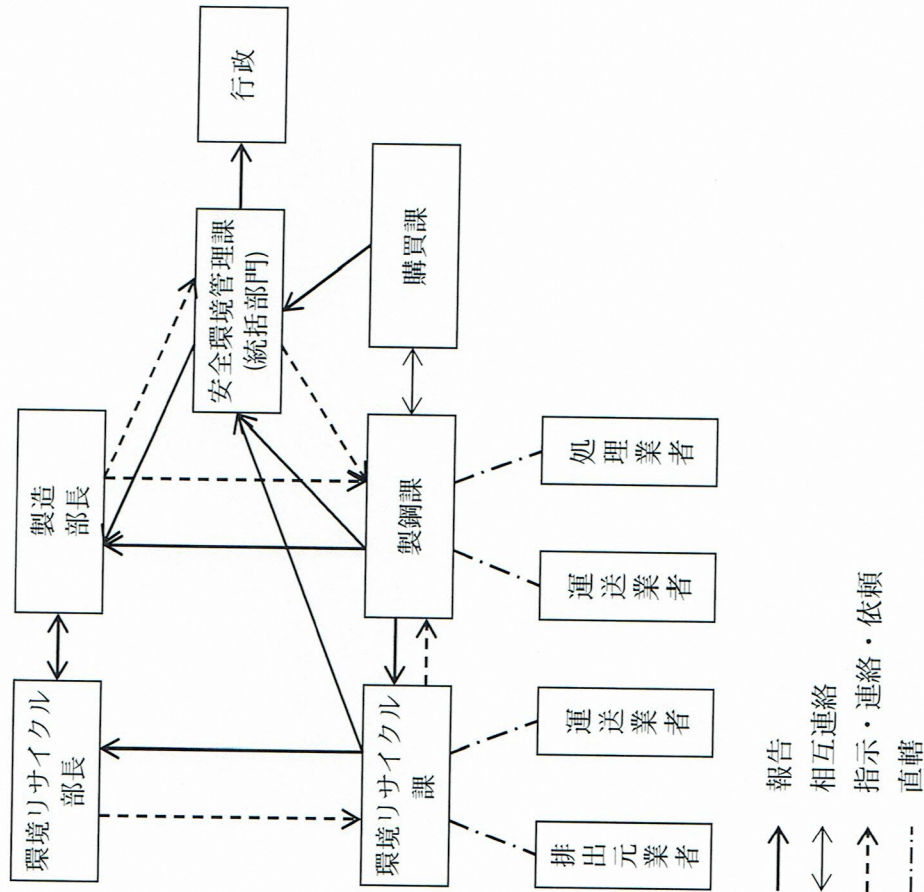
- 1 前年度の産業廃棄物の発生量が1,000トン以上の事業場ごとに1枚作成すること。
- 2 当該年度の6月30日までに提出すること。
- 3 当該事業場において現に行っている事業に関する事項」の欄は、以下に従って記入すること。
 - (1) ①欄には、日本標準産業分類の区分を記入すること。
 - (2) ②欄には、製造業の場合における製造品出荷額（前年度実績）、建設業の場合における元請完成工事高（前年度実績）、医療機関の場合における病床数（前年度末時点）等の業種に応じ事業規模が分かるような前年度の実績を記入すること。
 - (3) ④欄には、当該事業場において生ずる産業廃棄物についての発生から最終処分が終了するまでの一連の処理の工程（当該処理を委託する場合は、委託の内容を含む。）を記入すること。
- 4 「自ら行う産業廃棄物の中間処理に関する事項」の欄には、産業廃棄物の種類ごとに、自ら中間処理を行うに際して熱回収を行った場合における熱回収を行った産業廃棄物の量と、自ら中間処理を行うことによって減量した量について、前年度の実績、目標及び取組を記入すること。
- 5 「産業廃棄物の処理の委託に関する事項」の欄には、産業廃棄物の種類ごとに、全処理委託量を記入するほか、その内数として、優良認定処理業者（廃棄物の処理及び清掃に関する法律施行令第6条の11第2号に該当する者）への処理委託量、処理業者への再生利用委託量、認定熱回収施設設置者（廃棄物の処理及び清掃に関する法律第15条の3の3第1項の認定を受けた者）である処理業者への焼却処理委託量及び認定熱回収施設設置者以外の熱回収を行っている処理業者への焼却処理委託量について、前年度実績、目標及び取組を記入すること。
- 6 それぞれの欄に記入すべき事項の全てを記入することができないときは、当該欄に「別紙のとおり」と記入し、当該欄に記入すべき内容を記入した別紙を添付すること。また、産業廃棄物の種類が3以上あるときは、前年度実績及び目標の欄に「別紙のとおり」と記入し、当該欄に記入すべき内容を記入した別紙を添付すること。また、それぞれの欄に記入すべき事項がないときは、「一」を記入すること。
- 7 ※欄は記入しないこと。

産業廃棄物
特別管理産業廃棄物
発生工程フローシート



※数年に1回工場内の廃油溜まりの清掃の際に、廃油と汚泥が排出される。

産業廃棄物処理に係る工場組織と役割



• 部長

1. 各部署への指示

• 安全環境管理課

1. 産業廃棄物の発生から処分に至る迄の工程を統括的に把握管理

2. 産業廃棄物の種類、発生量、排出量及び性状等のチェック、集計等

3. 事業場外処理施設の定期的査察

4. 行政に対する報告

5. 各部署への連絡

6. 最終処分場の稼働状況の把握

• 製鋼課

1. 産業廃棄物の中間処理

2. 各施設の維持管理、点検等

3. 排出する産業廃棄物の処理業者、運送業者への委託契約、委託量等の管理

4. 排出する産業廃棄物の種類、性状、発生量及び排出量のチェック

5. 排出する産業廃棄物の排出量の計量

6. 排出する産業廃棄物の分析及び環境測定

7. 排出する産業廃棄物のモニスタの発行・管理

• 環境リサイクル課

1. 中間処理する産業廃棄物の契約、排出元業者との折衝

2. 中間処理する産業廃棄物の種類、性状、量のチェック

3. 中間処理する廃棄物の保管庫の維持管理、点検等

4. 中間処理する産業廃棄物のモニスタの管理

5. 製鋼課への産業廃棄物の中間処理の指示

• 購買課

1. 委託料の支払い