

(当初・第 回変更)

設 計 書

部長

室長

課長

課長代理

係長

設計

検算

技術管理者

実 施 年 度： 平成30・31・32年度

支 出 費 目： 委 託 料

委 託 番 号：

委 託 場 所： 高度浄水施設他11施設

委 託 名： 高度浄水施設他11施設機械警備委託

完 了 期 限： 平成33年 3月31日

設 計 大 要

業務内容

高度浄水施設・磯島取水場・春日事務所・春日受水場・大池配水場
鷹塚山配水場・妙見山配水池・香里受水場・東香里高架水槽
楠葉配水場・北山配水場・北部長尾配水池 機械警備（遠方監視） 1式

高度浄水施設・磯島取水場・春日事務所・春日受水場・大池配水場
鷹塚山配水場・妙見山配水池・香里受水場・東香里高架水槽
楠葉配水場・北山配水場・北部長尾配水池 夜間巡回及び異常時巡回 1式

設計金額

業 務 価 格 金 円

消費税相当額 金 円

委 託 費 金 円

高度浄水施設他 1 1 施設機械警備委託 設計書

工 種	名 称	形 質 寸 法	単 位	単 価	設 計 金 額		摘 要
					数 量	金 額	
直接 業務費	材料費 高度浄水施設・磯島取水場	機器等 リース代	式		1		第1号内訳書
	春日事務所	機器・カード等 リース代	式		1		第1号内訳書
	春日受水場	機器・カード等 リース代	式		1		第1号内訳書
	香里受水場	機器・カード等 リース代	式		1		第1号内訳書
	大池配水場	機器・カード等 リース代	式		1		第1号内訳書
	鷹塚山配水場	機器・カード等 リース代	式		1		第1号内訳書
	妙見山配水池	機器・カード等 リース代	式		1		第1号内訳書
	東香里高架水槽	機器・カード等 リース代	式		1		第1号内訳書
	楠葉配水場	機器・カード等 リース代	式		1		第1号内訳書
	北山配水場	機器・カード等 リース代	式		1		第1号内訳書
	北部長尾配水池	機器・カード等 リース代	式		1		第1号内訳書
	共通カード	カード リース代	式		1		第1号内訳書
	小 計						
	労務費 高度浄水施設	磯島取水場	監視・異常時急 行・夜間巡回等	月		36	
春日事務所		監視・異常時急 行・夜間巡回等	月		36		
春日受水場		監視・異常時急 行・夜間巡回等	月		36		
香里受水場		監視・異常時急 行・夜間巡回等	月		36		
大池配水場		監視・異常時急 行・夜間巡回等	月		36		
鷹塚山配水場		夜間巡回 (2回/1日)	月		26		
鷹塚山配水場		監視・異常時急 行・夜間巡回等	月		10		
妙見山配水池		監視・異常時急 行・夜間巡回等	月		36		
東香里高架水槽		監視・異常時急 行・夜間巡回等	月		36		
楠葉配水場		監視・異常時急 行・夜間巡回等	月		36		
北山配水場		監視・異常時急 行・夜間巡回等	月		36		
北部長尾配水池		監視・異常時急 行・夜間巡回等	月		36		
監視装置動作確認 及び調整			式		1		
小 計							

高度浄水施設他 1 1 施設

機械警備委託

発注仕様書

平成30年度

枚方市上下水道局
浄水課

第1章 総 則

第1節 委託概要

1. 目 的

枚方市上下水道局高度浄水施設他11施設への不法侵入を機械警備及び夜間巡回等で防止することを目的とする。

2. 委 託 名

高度浄水施設他11施設機械警備委託

3. 委託場所

高度浄水施設	枚方市上野2-3-1
磯島取水場	枚方市磯島南町11-1
春日事務所	枚方市春日野1-13-5
春日受水場	枚方市春日西町2-6-2
香里受水場	枚方市香里ヶ丘2-9-3
大池配水場	枚方市香里ヶ丘6-18-1
鷹塚山配水場	枚方市高塚町17-1
妙見山配水池	枚方市香里ヶ丘8-5-1
東香里高架水槽	枚方市東香里2-28-25
楠葉配水場	枚方市楠葉面取2-8-16
北山配水場	枚方市北山1-16-1
北部長尾配水池	枚方市長尾家具町4-24-1

4. 委託期間

契約締結日 から 平成33年3月31日

ただし、業務実施期間は平成30年4月1日 から 平成33年3月31日とする。

5. 支払方法

部分払い35回、完了払

第2節 一般事項

1. 関係法令の遵守

本委託業務の遂行にあたっては、水道法・道路交通法・労働基準法 その他の関係法令及び本市条例・規則等、業務の施行に関する諸法令ならびに規則を遵守すること。

2. 公害の防止

- ①業務の遂行中は、周辺環境に悪影響を与えないように配慮すること。
- ②受注者は、常に作業現場の整理整頓に留意し、片付け清掃及び施錠を行うこと。
- ③業務の遂行に際して不明な点については、監督職員と十分打合せをし、解決しておくこと。

3. 守秘義務

受注者は、本委託中に知り得た一切の事項について、委託期間中はもとより、委託期間を終えた後も他に一切漏らしてはならない。

4. 既設物

(1) 既設物の保護

- ① 既設物の現状を十分把握し、これらに損傷を与えない注意するとともに水道施設にあっては水質の保全に努めること。
- ② 業務実施中、既設物に損害を与えた場合は直ちに監督職員に報告をするとともに、速やかに原形に復旧すること。

(2) 既設物の撤去及び移設

- ① 業務の都合上、一時的に撤去・解体または移設の必要が生じた場合は監督職員と協議の上施工し、業務完了後に原形に復旧すること。
- ② 撤去・解体または移設する物件が業務完了までに既設物の運用・維持管理上、必要である場合は監督職員と協議の上、仮設備を設置する等その機能を維持できるように適切な措置を講じること。
- ③ 既設物の撤去・解体は慎重に行い、他の既設物に影響を及ぼさないよう十分注意すること。
- ④ 既設物の撤去・解体によって生じた残骸については関係法令等による他、監督職員と協議の上、適切に処分すること。

5. 疑義

委託業務の遂行において、設計書及び仕様書に明記されていない事項等について疑義等が生じた場合、監督職員と協議の上、決定するものとする。

第3節 提出図書

1. 委託業務関係届出書

受注者は契約締結後、局の指定する様式により提出し承認を受けること。なお、必要書類は枚方市上下水道部ホームページより揃えること。

2. 警備報告書

3. 機器点検報告書

4. 一般細菌検査報告書（赤痢菌、腸チフス菌、パラチフス菌、サルネモラ・大腸菌 O-157）を半年ごと（概ね 4 月、10 月）に提出すること。対象者は機器点検者及び夜間巡回点検等で、場内に入場する従事者とする。

5. その他、必要な書類。

第 2 章 委託内容

第 1 節 業務内容

1. 機械警備

各配水池及び配水場内の既設赤外線センサー・既設熱線感知器等及び既設電話回線を利用し、委託期間中は受注者の責任で常時監視すること。なお、警報送信に必要な機器（送信機等）は受注者で据付し、委託期間終了後速やかに撤去すること。

ただし鷹塚山配水場は、機械警備設置が平成 3 2 年 5 月末日(予定)のため、機械警備開始は平成 3 2 年 6 月（予定）とする。

また、中宮浄水場中央操作室に警報が送信できるよう配線すること。（別紙回路図参照）

2. 夜間巡回点検

午後 10 時から午前 3 時の間で各配水池及び配水場の巡回警備を行い、施錠、建築物・照明設備の状況、不審者の確認をすること。（毎日の巡回が同時間帯とならないようにすること。）

ただし、鷹塚山配水場は、平成 3 0 年 4 月から平成 3 2 年 5 月末日（予定）まで、機械警備が未設置のため、夜間巡回点検については 2 回／日実施すること。

3. 異常発生時の現場急行及び対応

- (1) 異常警報が発生した場合は、速やかに現場に急行し、状況を判断したうえで対処し必要に応じて、警察署・消防署等に通報するなど適切な処置を行い、上下水道局中宮浄水場の中央操作室（常時在中）072-848-6611 にも速やかに連絡を入れること。
- (2) 重大事故等緊急を要する場合は、直ちに上下水道局中宮浄水場の中央操作室（常時在中）072-848-6611 に連絡すること。
- (3) 警報発生及びその対応については記録を残し報告すること。

4. 機器の点検

監視装置の動作確認及び調整等を、毎月1回実施し、結果を機器点検報告書により報告すること。また、赤外線センサーの障害となる草木についての除草及び剪定作業は上下水道局で定期的（4月～11月中に2～3回）に行なうが、誤報の原因となるため可能な限り受注者においても行なうこと。

なお、既設機器のメーカーは、アツミ電気(株)製及び竹中エンジニアリング(株)製です。

5. その他

(1) 入場退場について使用カード番号等を記録し、必要に応じて提出すること。

(2) 警戒解除カードの貸与等

各施設の警戒解除に必要な下記カードを、上下水道局へ貸与すること。

① 共通解除カード・・・10枚

② 個別解除カード

春日事務所・・・5枚

春日受水場・・・13枚

香里受水場・・・5枚

大池配水場・・・5枚

鷹塚山配水場・・・5枚

妙見山配水池・・・5枚

東香里高架水槽・・・5枚

楠葉配水場・・・5枚

北山配水場・・・5枚

北部長尾配水池・・・5枚

(3) 磯島取水場と高度浄水施設用の送信機は中宮浄水場に設置することとし、警戒解除カードは不要。

第2節 受注者の負担

1. 『警備実施中』の看板を各施設に設置すること。

委託期間中、風雨に耐えられるもので、大きさはA4～A3程度、枚数は30枚程度。

2. 監視装置の動作試験に要する費用は受注者の負担とする。

3. 本委託業務遂行に関して、第三者等とのトラブルが生じた場合は、一切の責任と補償については受注者の負担とする。

第3節 その他

本仕様書は、警備委託業務の大要であり、契約後速やかに監督職員と詳細な打合せを行い決定するものとする。

枚方市環境方針

<基本理念>

枚方市は大阪と京都の中間に位置し、東部に生駒山地から男山丘陵に伸びる森林等が広がり、西部は古くからの交通の要衝として、人と自然がかかわる長い歴史の中で豊かな自然と文化を育んできました。

私たちの日常生活や経済活動は、こうした身近な環境だけでなく、地球温暖化をはじめとする地球環境にも大きな影響を及ぼしており、可能な限り環境負荷を低減し、持続可能な社会を実現することが重要な課題となっています。

本市は、多くの先人たちによって築き上げ、守られてきた恵み豊かな環境を将来の世代に引き継ぐために、第2次枚方市環境基本計画のめざすべき環境像「みんなでつくる、環境を守りはぐくむまち 枚方」の実現に向けて、市民・事業者と連携・協力を図りながら、積極的に環境保全の取り組みを進めていきます。

<基本方針>

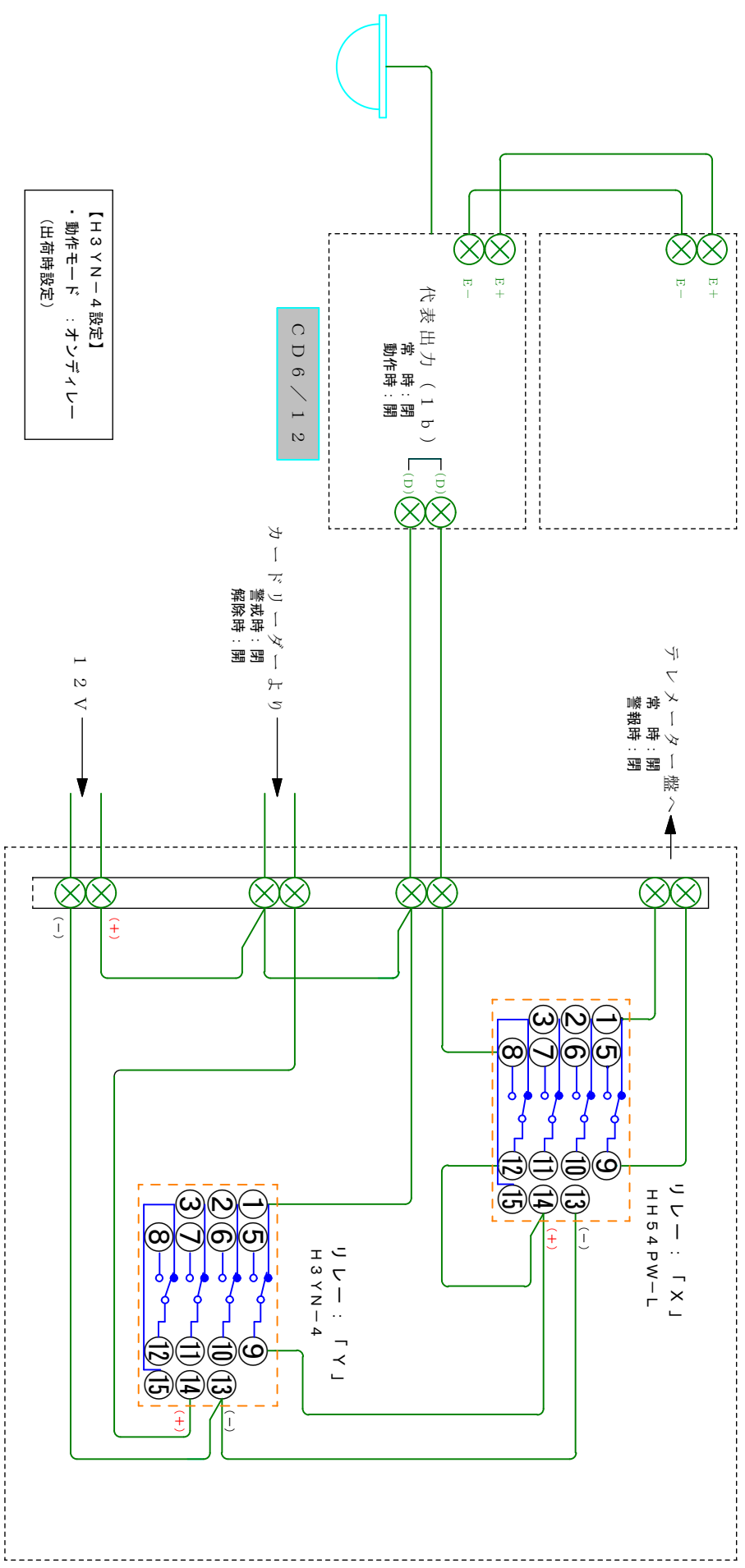
1. 本市独自の環境マネジメントシステムの運用により、環境負荷の継続的な低減を図ります。
2. 第2次枚方市環境基本計画に基づき、環境の保全と創造に関する施策を総合的・計画的に推進します。
3. 事業活動のあらゆる面において、環境に配慮を行い、すべての組織で率先した環境保全の取り組みを追求していきます。
4. 環境に関連する法令や協定等を遵守し、環境汚染の予防に努めます。
5. 職員の環境意識を高め、自ら考え、環境に配慮した行動が実践できるように研修を実施します。
6. 環境方針は、すべての職員に周知するとともに、市民等に公表します。

平成 27 年 10 月 1 日

枚方市長 伏見 隆

PS12xx

新設ボックス



【H3YN-4 設定】
・動作モード : オンデイラー
(出荷時設定)

作成	確認	承認
DATE	DATE	
TITLE 各配水場機械室設置工事		
シール盤 結線図		

高度浄水施設他 11 施設機械警備委託

