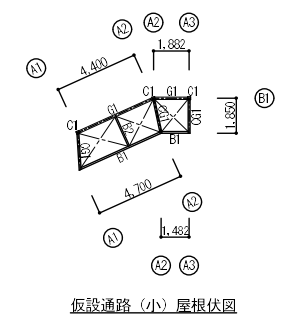
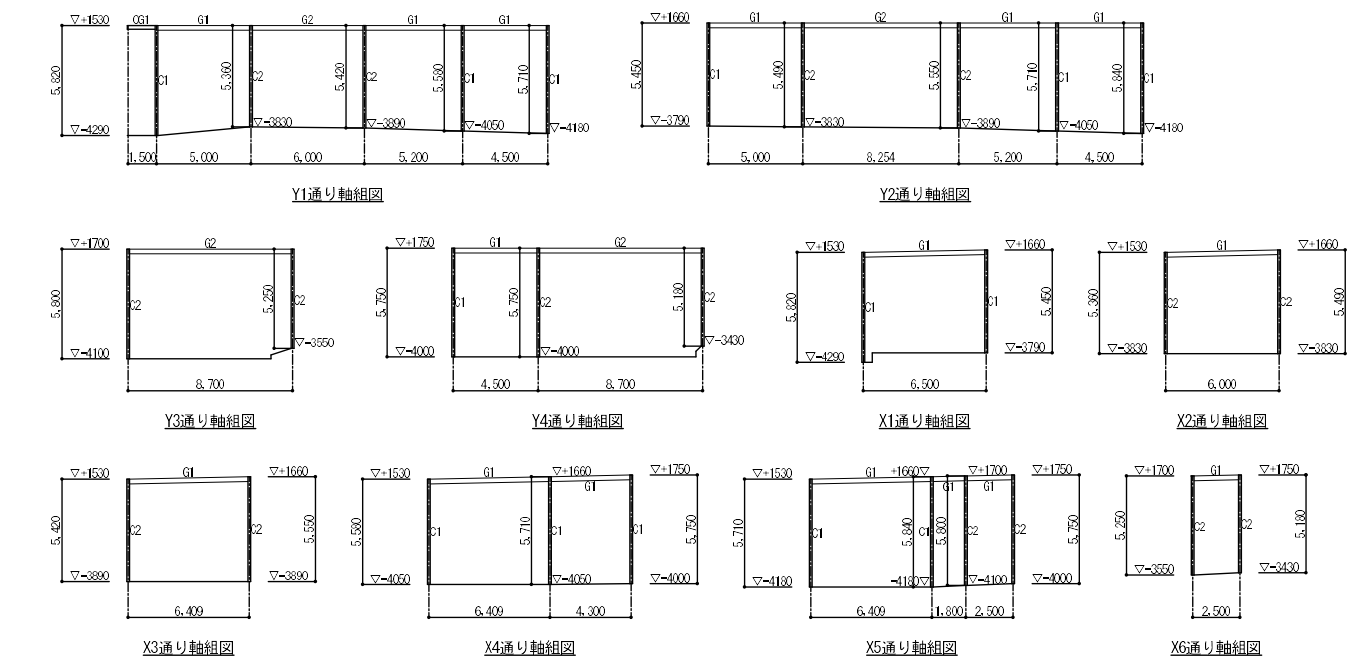


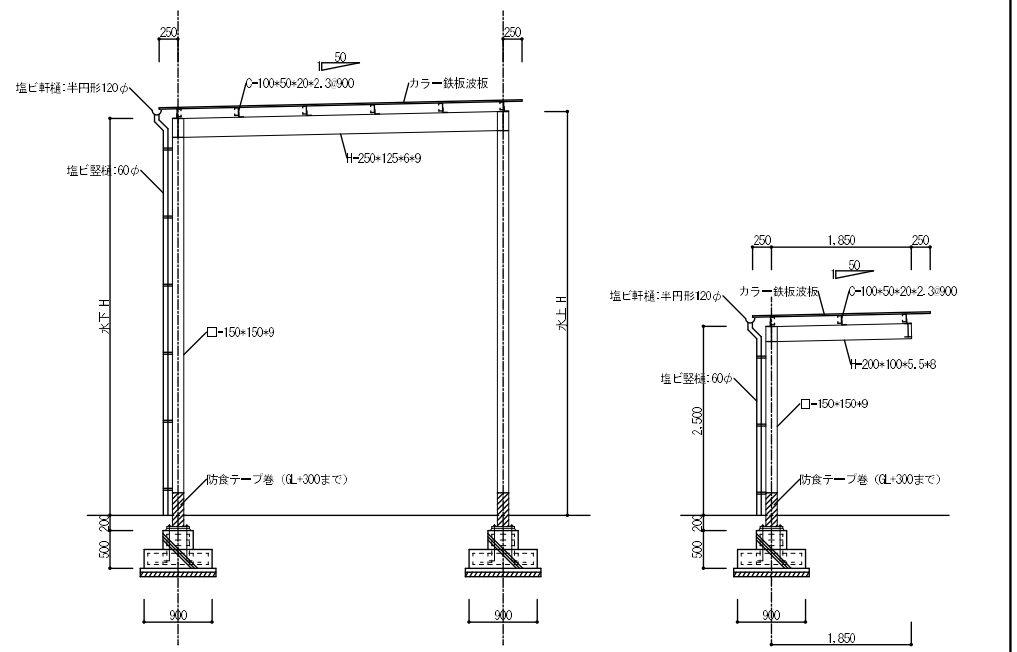
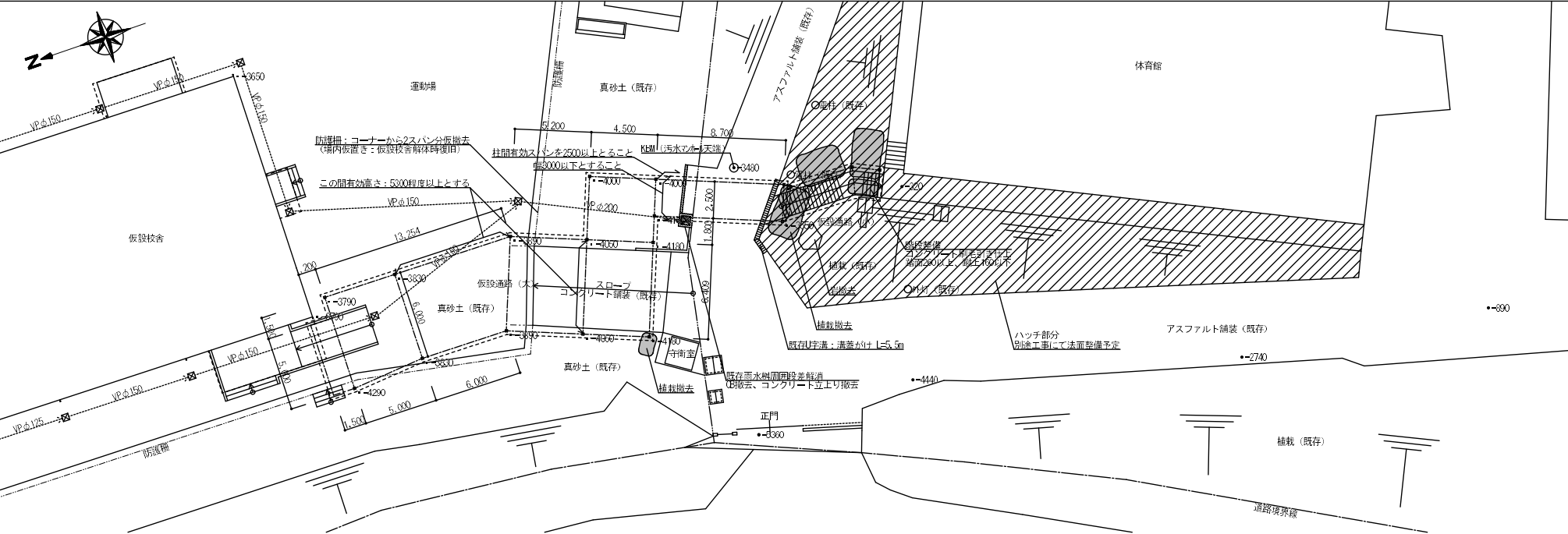
柱脚・柱型・基礎リスト		
柱脚	柱型	基礎
※()内は柱: □-175×175×9の数値	※()内は柱: □-175×175×9の数値	※()内は柱: □-175×175×9の数値
※コンクリート: Fc21-15-20	※コンクリート: Fc21-15-20	※コンクリート: Fc21-15-20
BFL: 300×300×22 (S2400)	主筋: 8-D16 (SD295A)	F1: 900×900×250
A BOLT: 4-M16 L=320以上 (AFR400)	フープ: □-D10@100 (SD295A)	配筋: D13@200縦横共 (SD295A)

鉄骨部材リスト		
部位	符号	部材
柱	C1	□-150×150×9
	C2	□-175×175×9
大梁	G1	H-250×125×6×9
	G2	H-244×175×7×11
片持ち梁	OG1	H-200×100×5.5×8
小梁	B0	H-150×75×4×7
	B1	H-175×90×5×8
小梁	B2	H-200×100×5.5×8
	水平ブレース	—

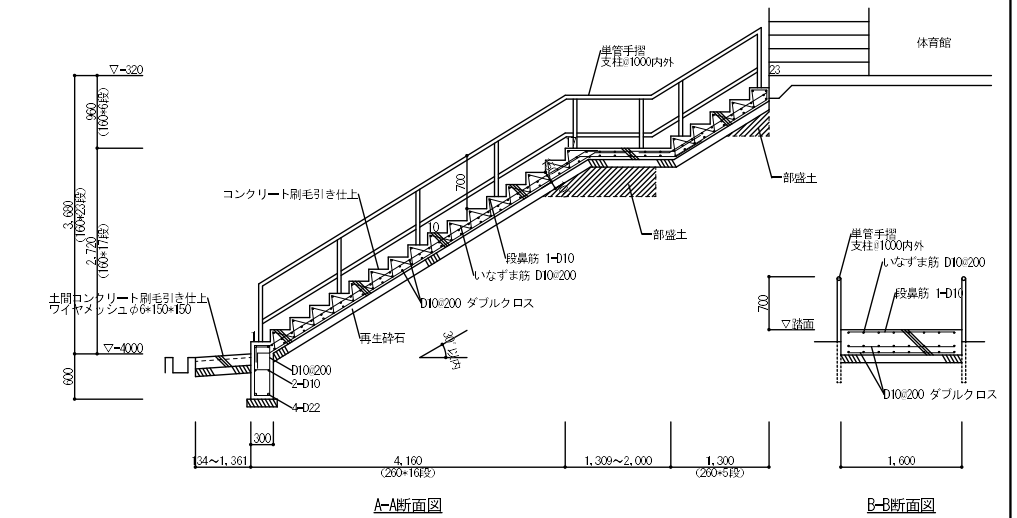
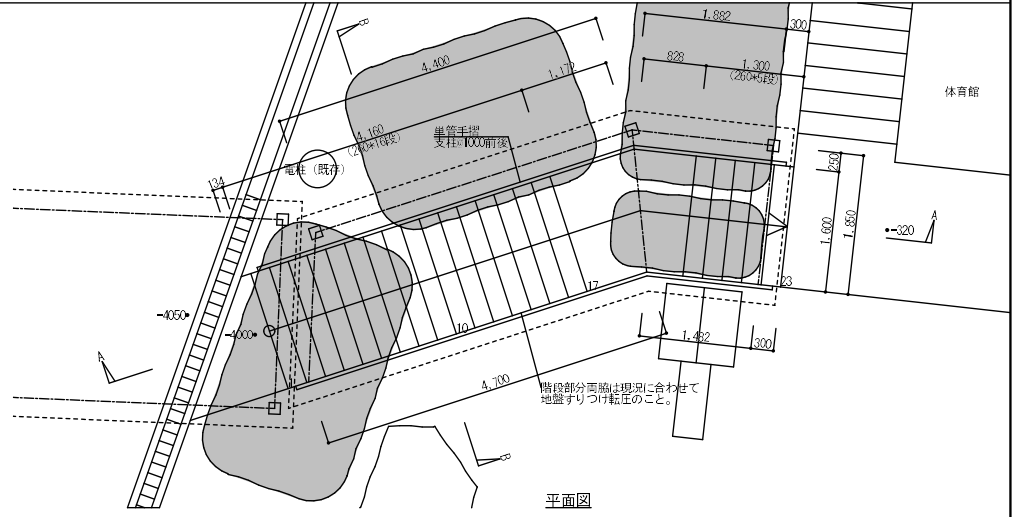
※特記なき限り、部材はすべてSS400とする。



■備考
※現地にて配置・レベル等調査の上、部材寸法を調整し検討のこと。
※鉄部はSOP塗とする。



■備考
※現地にて配置・レベル等調査の上、部材寸法を調整し検討のこと。
※鉄部は禁止めの上、SOP塗とする。



■備考
※現地にて配置・レベル等調査の上、部材寸法を調整し検討のこと。
※階段部分については、H-700で単管手摺を設けること。
※仮設通路の設置に支障のある植栽等については、市及び学校と協議の上撤去のこと。
※コンクリート: Fc21-15-20N
※仮設通路 (小) 及び部分階段は、建築後 市に引き渡すものとする。

香里小学校仮設校舎賃借			No.
仮設通路計画図 (参考)			A-17
DATE	CHECKED BY	DRAWN BY	SCALE
			A1 1/200 A3 1/400

枚方市教育委員会教育環境整備室